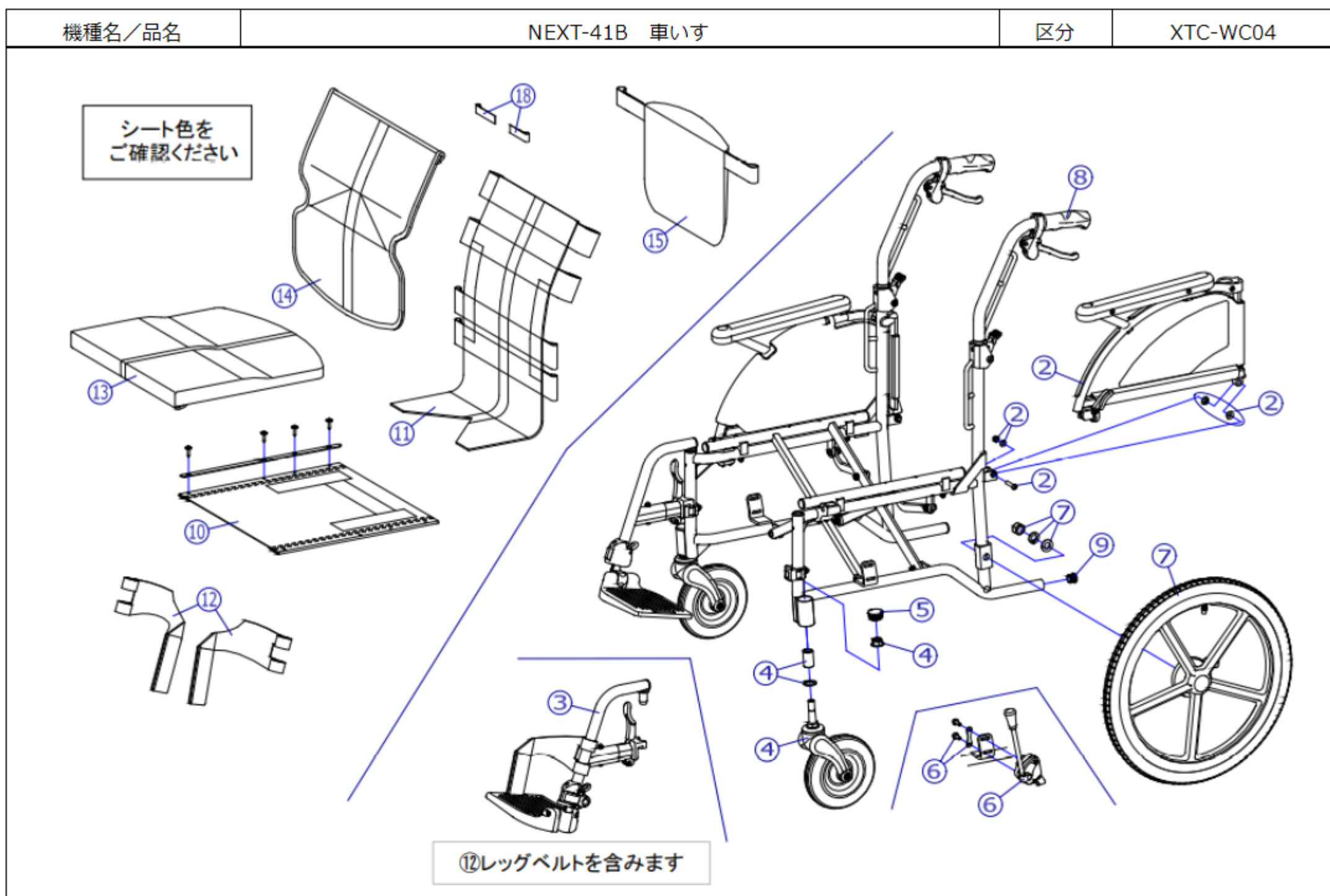
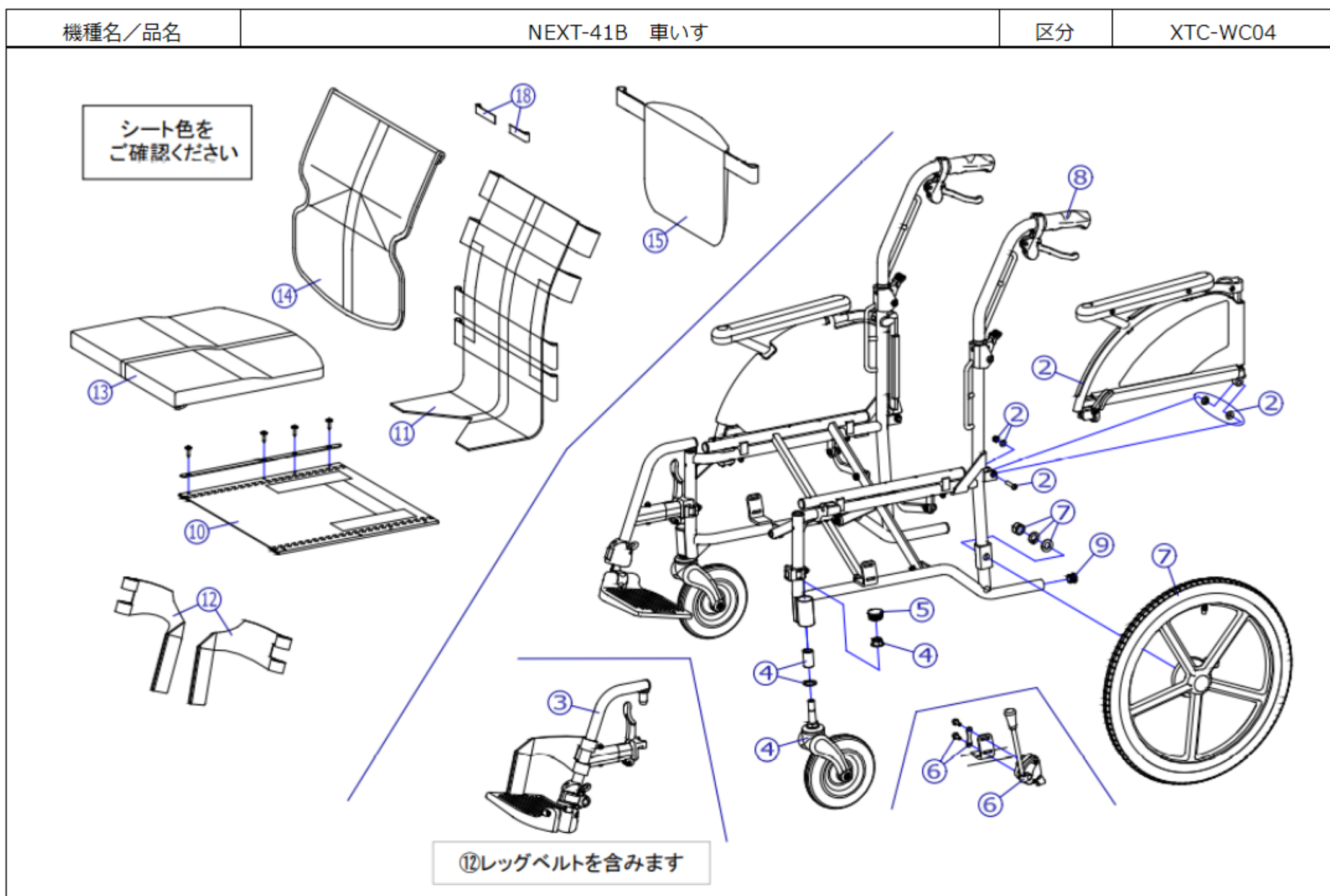


番号	品番	品名	注文単位	一台使用数	見積価格	備考
-	X-WC37-010	NEXT用 6インチPUキャスタールセット	1 個	2		
-	X-PD07-002	16×1-3/8 タイヤのみ	1 本	2		
-	X-PD07-005	16×1-3/8 チューブ+スバル・バルブ セット	1 本	2		スバル・バルブセット付
-	X-PD07-006	16×1-3/8 タイヤ+チューブセット	1 本	2		スバル・バルブセット付
-	X-WC35-007	NEXTアームリフト NX02	1 本	2		
-	X-WC03-019-38F01	NEXT用 立体クッション・加圧シートセット(赤)セット付 380幅 F-1	1 個	1		⑬、⑭、⑮のセット
-	X-WC03-019-38F02	NEXT用 立体クッション・加圧シートセット(赤)セット付 380幅 F-2	1 個	1		⑬、⑭、⑮のセット
-	X-WC03-019-38F03	NEXT用 立体クッション・加圧シートセット(赤)セット付 380幅 F-3	1 個	1		⑬、⑭、⑮のセット
-	X-WC03-019-38F04	NEXT用 立体クッション・加圧シートセット(赤)セット付 380幅 F-4	1 個	1		⑬、⑭、⑮のセット
-	X-WC03-019-40F01	NEXT用 立体クッション・加圧シートセット(赤)セット付 400幅 F-1	1 個	1		⑬、⑭、⑮のセット
-	X-WC03-019-40F02	NEXT用 立体クッション・加圧シートセット(赤)セット付 400幅 F-2	1 個	1		⑬、⑭、⑮のセット
-	X-WC03-019-40F03	NEXT用 立体クッション・加圧シートセット(赤)セット付 400幅 F-3	1 個	1		⑬、⑭、⑮のセット
-	X-WC03-019-40F04	NEXT用 立体クッション・加圧シートセット(赤)セット付 400幅 F-4	1 個	1		⑬、⑭、⑮のセット
-	X-WC03-019-42F01	NEXT用 立体クッション・加圧シートセット(赤)セット付 420幅 F-1	1 個	1		⑬、⑭、⑮のセット
-	X-WC03-019-42F02	NEXT用 立体クッション・加圧シートセット(赤)セット付 420幅 F-2	1 個	1		⑬、⑭、⑮のセット
-	X-WC03-019-42F03	NEXT用 立体クッション・加圧シートセット(赤)セット付 420幅 F-3	1 個	1		⑬、⑭、⑮のセット
-	X-WC03-019-42F04	NEXT用 立体クッション・加圧シートセット(赤)セット付 420幅 F-4	1 個	1		⑬、⑭、⑮のセット
1	---	本体フレーム	---	---		
2	X-WC12-001L	NEXT跳ね上げ用 アームレスト完成(左)	1 個	1		
2	X-WC12-001R	NEXT跳ね上げ用 アームレスト完成(右)	1 個	1		
3	X-WC03-003L	NEXT-31/41用 スイックア外完成(左) フットパッド付	1 個	1		座幅:400、420mmレックハ付
3	X-WC03-003R	NEXT-31/41用 スイックア外完成(右) フットパッド付	1 個	1		座幅:400、420mmレックハ付
3	X-WC03-013L	NEXT-31/41用 スイックア外完成(左) フットパッド付	1 個	1		座幅:380mmレックハ付
3	X-WC03-013R	NEXT-31/41用 スイックア外完成(右) フットパッド付	1 個	1		座幅:380mmレックハ付



番号	品番	品名	注文単位	一台使用数	見積価格	備考
4	X-WC37-001	NEXT用 6インチPUキャスター	1 個	2		
5	X-WC37-002	キャスターキャップ【N】	1 個	2		
6	X-WC38-001L	NEXT用 ミニタックラレーキ外(左)	1 個	1		ホム付
6	X-WC38-001R	NEXT用 ミニタックラレーキ外(右)	1 個	1		ホム付
7	X-WC32-001L	NEXT用 16×1-3/8軽量トヨタ車輪外(左)	1 本	1		ワイヤ無
7	X-WC32-001R	NEXT用 16×1-3/8軽量トヨタ車輪外(右)	1 本	1		ワイヤ無
7	X-WC02-002L	NEXT用 16×1-3/8軽量トヨタ車輪外(左) ワイヤNX02付	1 本	1		
7	X-WC02-002R	NEXT用 16×1-3/8軽量トヨタ車輪外(右) ワイヤNX02付	1 本	1		
8	X-PA01-007	NEXTグリップ	1 本	2		接着剤必要
9	X-PA01-101	6分用中柱	1 個	2		
10	X-WC01-010-38000	NEXT標準用 座墊-シート外(芯金・シート付) 380幅	1 枚	1		
10	X-WC01-010-40000	NEXT標準用 座墊-シート外(芯金・シート付) 400幅	1 枚	1		
10	X-WC01-010-42000	NEXT標準用 座墊-シート外(芯金・シート付) 420幅	1 枚	1		
11	X-WC01-013-00000	NEXT用 背張り調整シート	1 枚	1		
12	X-WC03-012L	NEXTスイング用 レッグパッド(左)	1 本	1		
12	X-WC03-012R	NEXTスイング用 レッグパッド(右)	1 本	1		
13	X-WC03-013-38F01	NEXT用 座立体クッション 380幅 F-1	1 枚	1		
13	X-WC03-013-38F02	NEXT用 座立体クッション 380幅 F-2	1 枚	1		
13	X-WC03-013-38F03	NEXT用 座立体クッション 380幅 F-3	1 枚	1		
13	X-WC03-013-38F04	NEXT用 座立体クッション 380幅 F-4	1 枚	1		
13	X-WC03-013-40F01	NEXT用 座立体クッション 400幅 F-1	1 枚	1		
13	X-WC03-013-40F02	NEXT用 座立体クッション 400幅 F-2	1 枚	1		
13	X-WC03-013-40F03	NEXT用 座立体クッション 400幅 F-3	1 枚	1		
13	X-WC03-013-40F04	NEXT用 座立体クッション 400幅 F-4	1 枚	1		



番号	品番	品名	注文単位	一台使用数	見積価格	備考
13	X-WC03-013-42F01	NEXT用 座立体クッション 420幅 F-1	1 枚	1		
13	X-WC03-013-42F02	NEXT用 座立体クッション 420幅 F-2	1 枚	1		
13	X-WC03-013-42F03	NEXT用 座立体クッション 420幅 F-3	1 枚	1		
13	X-WC03-013-42F04	NEXT用 座立体クッション 420幅 F-4	1 枚	1		
14	X-WC01-016-40F01	NEXT用 背加へシート F-1	1 枚	1		
14	X-WC01-016-40F02	NEXT用 背加へシート F-2	1 枚	1		
14	X-WC01-016-40F03	NEXT用 背加へシート F-3	1 枚	1		
14	X-WC01-016-40F04	NEXT用 背加へシート F-4	1 枚	1		
15	X-WC01-017	NEXT用 後付ホック	1 枚	1		
18	X-WC01-018	NEXT用 クイックリフト(2個セット)	1 個	1		2個セット