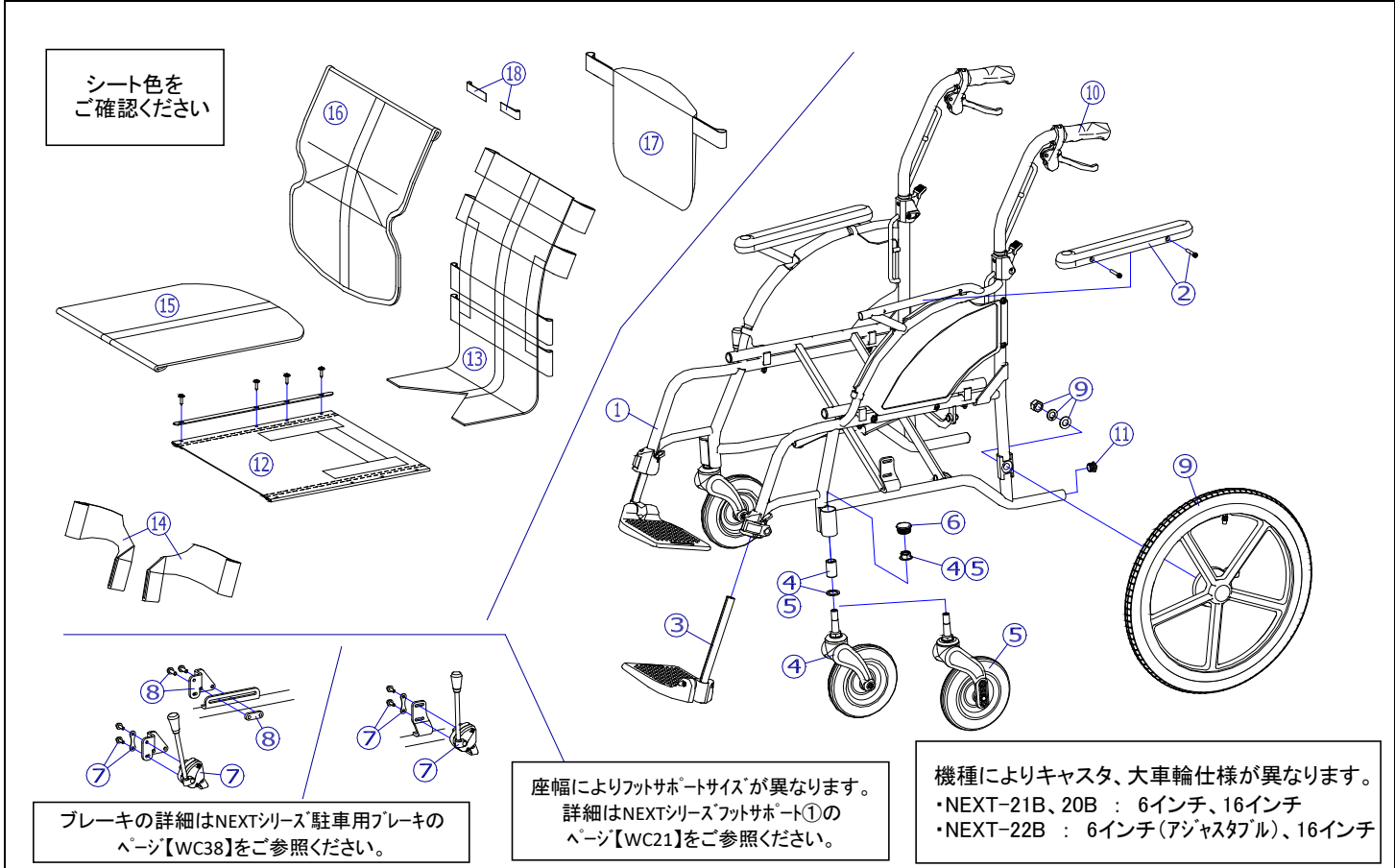


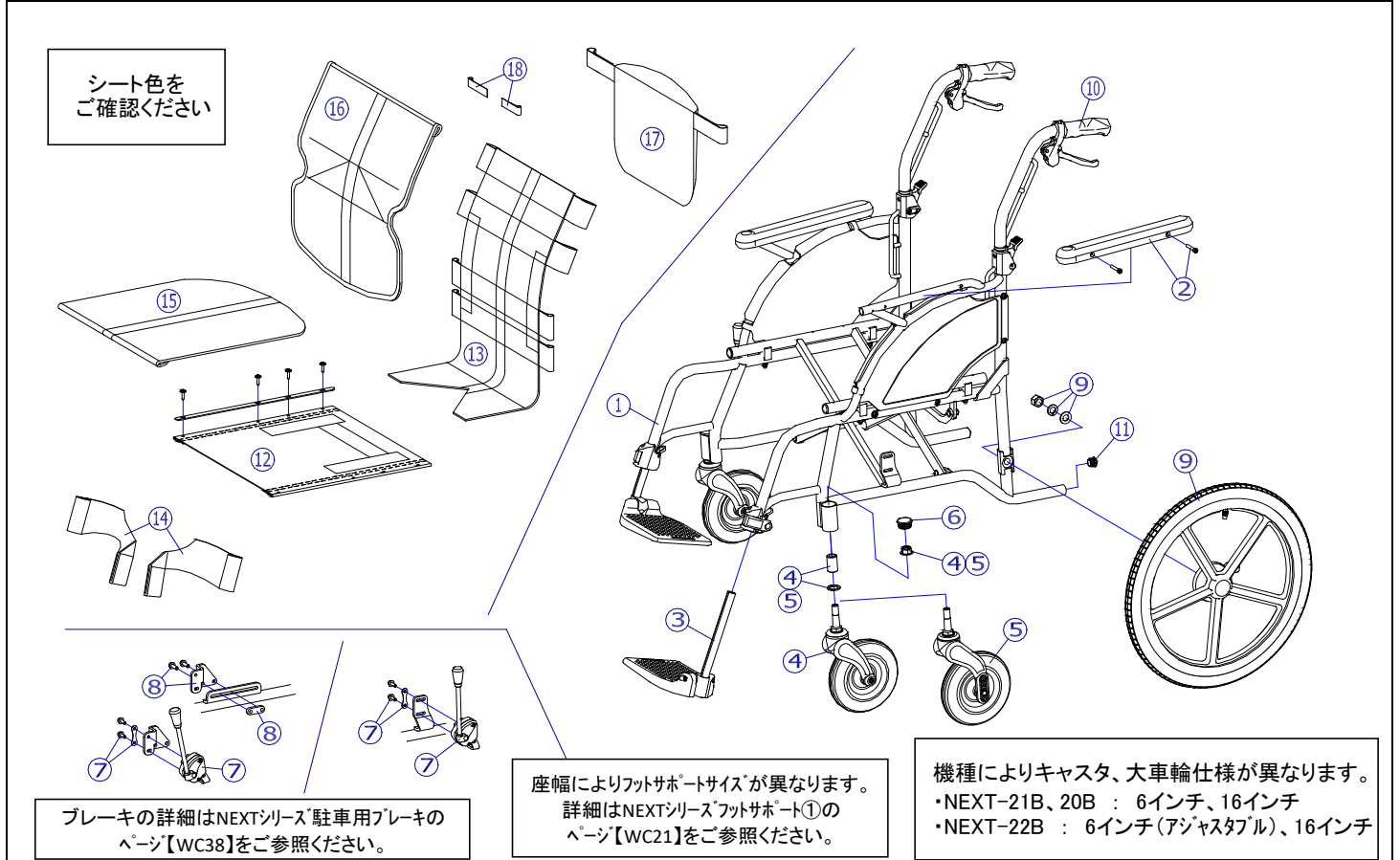
番号	品番	品名	注文単位	一台使用数	見積価格	標準納期	備考	
1	---	本体フレーム	---	---	---	---	機種により形状異なります	
2	X-PA02-008L	NEXTアームサポートパッド(左)	1	本	1		ボルト付	
	X-PA02-008R	NEXTアームサポートパッド(右)	1	本	1			
3	X-WC21-002L	NEXT用 (Lサイズ)フットサポート完成(左)	1	個	1		NEXT-21Bの400・420幅 22Bの場合	
	X-WC21-002R	NEXT用 (Lサイズ)フットサポート完成(右)	1	個	1			
	X-WC21-012L	NEXT低床用 (Lサイズ)フットサポート完成(左)	1	個	1		NEXT-20Bの場合	
	X-WC21-012R	NEXT低床用 (Lサイズ)フットサポート完成(右)	1	個	1			
	X-WC21-007L	NEXT用 (Mサイズ)フットサポート完成(左)	1	個	1			
	X-WC21-007R	NEXT用 (Mサイズ)フットサポート完成(右)	1	個	1		NEXT-21Bの 380幅の場合	
4	X-WC37-001	NEXT用 6インチPUキャストセット	1	個	2		NEXT-21B、20Bの場合	
5	X-WC37-006	NEXT用 6インチPUアジャスタブルキャストセット	1	個	2		NEXT-22Bの場合	
キャスト輪	X-WC37-010	NEXT用 6インチPUキャスト輪セット	1	個	2			
6	X-WC37-002	キャストケースキャップ【N】	1	個	2			
7	X-WC38-001L	NEXT用 ミニタックルブレーキセット(左)	1	個	1		ボルト付	
	X-WC38-001R	NEXT用 ミニタックルブレーキセット(右)	1	個	1			
9	X-WC32-001L	NEXT用 16×1-3/8軽量ドラム車輪セット(左)	1	本	1		ワイヤー無	
	X-WC32-001R	NEXT用 16×1-3/8軽量ドラム車輪セット(右)	1	本	1			
	X-WC02-002L	NEXT用 16×1-3/8軽量ドラム車輪セット(左) ワイヤーNX02付	1	本	1		NEXT-21Bの場合	
	X-WC02-002R	NEXT用 16×1-3/8軽量ドラム車輪セット(右) ワイヤーNX02付	1	本	1			
	X-WC02-003L	NEXT用 16×1-3/8軽量ドラム車輪セット(左) ワイヤーNX03付	1	本	1		NEXT-20Bの場合	
	X-WC02-003R	NEXT用 16×1-3/8軽量ドラム車輪セット(右) ワイヤーNX03付	1	本	1			
	X-WC02-004L	NEXT用 16×1-3/8軽量ドラム車輪セット(左) ワイヤーNX04付	1	本	1		NEXT-22Bの場合	
	X-WC02-004R	NEXT用 16×1-3/8軽量ドラム車輪セット(右) ワイヤーNX04付	1	本	1			
タイヤ など	X-PD07-002	16×1-3/8 タイヤのみ	1	本	2		スーパーバルブセット付	
	X-PD07-005	16×1-3/8 チューブ+スーパーバルブ セット	1	本	2			
	X-PD07-006	16×1-3/8 タイヤ+チューブセット	1	本	2			
	X-WC35-007	NEXTブレーキワイヤー NX02	1	本	2			NEXT-21Bの場合
	X-WC35-008	NEXTブレーキワイヤー NX03	1	本	2			NEXT-20Bの場合
	X-WC35-009	NEXTブレーキワイヤー NX04	1	本	2		NEXT-22Bの場合	
注記	次ページへ続く							



③ 機種名/品名      **NEXT-21B/20B/22B 車いす**      ページ      XTC- WC02D

番号	品番	品名	注文単位	一台使用数	見積価格	標準納期	備考
8	X-WC38-005L	NEXT用 ミニタックル調整プレート(Bタイプ)(左)	1	個	1		ボルト付プレート黒色
	X-WC38-005R	NEXT用 ミニタックル調整プレート(Bタイプ)(右)	1	個	1		
10	X-PA01-007	NEXTグリップ	1	本	2		接着剤必要
11	X-PA01-101	6分用中栓 ↑ 接着剤で取付けていただく事を推奨しております。	1	個	2		
12	X-WC01-010-38000	NEXT標準用 座ベースシートセット(芯金・シートビス付) 380幅	1	枚	1		NEXT-21B 380幅の場合
	X-WC01-010-40000	NEXT標準用 座ベースシートセット(芯金・シートビス付) 400幅	1	枚	1		NEXT-21B 400幅の場合
	X-WC01-010-42000	NEXT標準用 座ベースシートセット(芯金・シートビス付) 420幅	1	枚	1		NEXT-21B 420幅の場合
	X-WC01-020-40000	NEXT低床用 座ベースシートセット(芯金・シートビス付) 400幅	1	枚	1		NEXT-20Bの場合
	X-WC01-030-42000	NEXT高床用 座ベースシートセット(芯金・シートビス付) 420幅	1	枚	1		NEXT-22Bの場合
13	X-WC01-013-00000	NEXT用 背張り調整シート	1	枚	1		
14	X-WC01-014L	NEXT標準用 レッグベルト(左)	1	本	1		
	X-WC01-014R	NEXT標準用 レッグベルト(右)	1	本	1		
15	X-WC01-015-38F01	NEXT用 座カバーシート 380幅 F-1	1	枚	1		NEXT21Bの380幅の場合
	X-WC01-015-38F02	NEXT用 座カバーシート 380幅 F-2	1	枚	1		
	X-WC01-015-38F03	NEXT用 座カバーシート 380幅 F-3	1	枚	1		
	X-WC01-015-38F04	NEXT用 座カバーシート 380幅 F-4	1	枚	1		
	X-WC01-015-40F01	NEXT用 座カバーシート 400幅 F-1	1	枚	1		NEXT21Bの400幅、20Bの場合
	X-WC01-015-40F02	NEXT用 座カバーシート 400幅 F-2	1	枚	1		
	X-WC01-015-40F03	NEXT用 座カバーシート 400幅 F-3	1	枚	1		
	X-WC01-015-40F04	NEXT用 座カバーシート 400幅 F-4	1	枚	1		
	X-WC01-015-42F01	NEXT用 座カバーシート 420幅 F-1	1	枚	1		NEXT-21Bの420幅、22B場合
	X-WC01-015-42F02	NEXT用 座カバーシート 420幅 F-2	1	枚	1		
X-WC01-015-42F03	NEXT用 座カバーシート 420幅 F-3	1	枚	1			
X-WC01-015-42F04	NEXT用 座カバーシート 420幅 F-4	1	枚	1			

注記



番号	品番	品名	注文単位	一台使用数	見積価格	標準納期	備考
16	X-WC01-016-40F01	NEXT用 背カバーシート F-1	1	枚	1		
	X-WC01-016-40F02	NEXT用 背カバーシート F-2	1	枚	1		
	X-WC01-016-40F03	NEXT用 背カバーシート F-3	1	枚	1		
	X-WC01-016-40F04	NEXT用 背カバーシート F-4	1	枚	1		
17	X-WC01-017	NEXT用 後付ポケット	1	枚	1		
18	X-WC01-018	NEXT用 ワイヤホルダー(2個セット)	1	個	1		2個セット
シート セット	X-WC01-019-38F01	NEXT用 カバーシートセット 380幅 F-1(ポケット付)	1	個	1		NEXT21Bの380幅の場合 ⑮、⑯、⑰のセット
	X-WC01-019-38F02	NEXT用 カバーシートセット 380幅 F-2(ポケット付)	1	個	1		
	X-WC01-019-38F03	NEXT用 カバーシートセット 380幅 F-3(ポケット付)	1	個	1		
	X-WC01-019-38F04	NEXT用 カバーシートセット 380幅 F-4(ポケット付)	1	個	1		
	X-WC01-019-40F01	NEXT用 カバーシートセット 400幅 F-1(ポケット付)	1	個	1		NEXT21Bの400幅、 20Bの場合 ⑮、⑯、 ⑰のセット
	X-WC01-019-40F02	NEXT用 カバーシートセット 400幅 F-2(ポケット付)	1	個	1		
	X-WC01-019-40F03	NEXT用 カバーシートセット 400幅 F-3(ポケット付)	1	個	1		
	X-WC01-019-40F04	NEXT用 カバーシートセット 400幅 F-4(ポケット付)	1	個	1		
	X-WC01-019-42F01	NEXT用 カバーシートセット 420幅 F-1(ポケット付)	1	個	1		NEXT-21Bの420幅、 22B場合 ⑮、⑯、⑰のセット
	X-WC01-019-42F02	NEXT用 カバーシートセット 420幅 F-2(ポケット付)	1	個	1		
	X-WC01-019-42F03	NEXT用 カバーシートセット 420幅 F-3(ポケット付)	1	個	1		
	X-WC01-019-42F04	NEXT用 カバーシートセット 420幅 F-4(ポケット付)	1	個	1		
注記							