

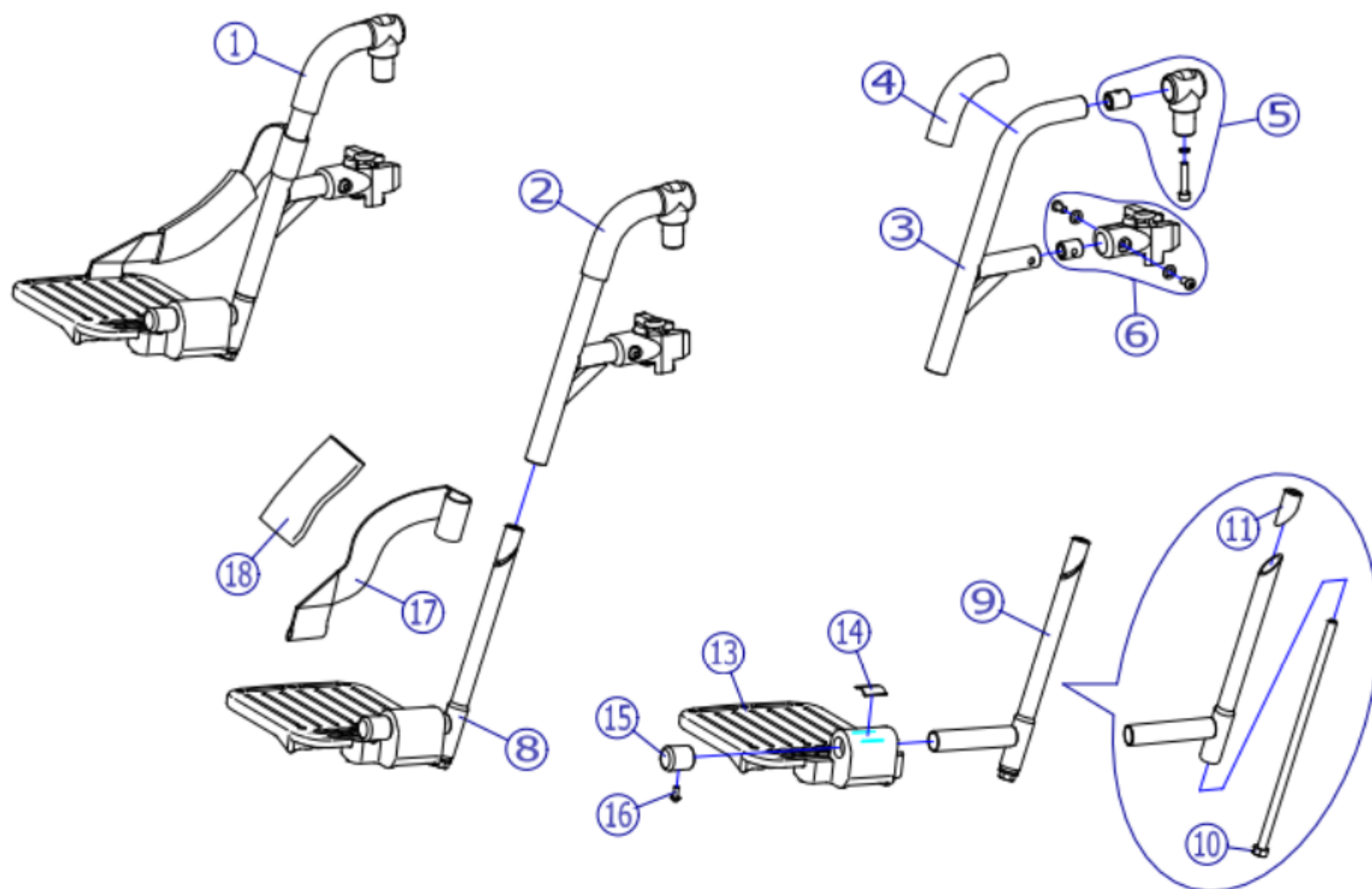
番号	品番	品名	注文単位	一台使用数	見積価格	備考
1	X-WB25-001L-40M01	MY用 スイングアーム完成(左) フット部へ付加-M1	1 個	1		レッグへ付加-M1付。②、③、⑭、⑮
1	X-WB25-001L-40M02	MY用 スイングアーム完成(左) フット部へ付加-M2	1 個	1		レッグへ付加-M2付。②、③、⑭、⑮
1	X-WB25-001R-40M01	MY用 スイングアーム完成(右) フット部へ付加-M1	1 個	1		レッグへ付加-M1付。②、③、⑭、⑮
1	X-WB25-001R-40M02	MY用 スイングアーム完成(右) フット部へ付加-M2	1 個	1		レッグへ付加-M2付。②、③、⑭、⑮
2	X-WB25-002L	MY用 スイングアーム・レッグ部へ付加(左)	1 個	1		
2	X-WB25-002R	MY用 スイングアーム・レッグ部へ付加(右)	1 個	1		
3	X-WB25-003	MY用 フット・レッグ部へ付加	1 本	2		
4	X-WB25-004	MY用 フット・レッグ部へ付加	1 本	2		
5	X-WB25-005	MY用 フット・レッグ部へ付加	1 個	2		
6	X-WB25-006L	MY用 フット・レッグ部へ付加(左)	1 個	1		
6	X-WB25-006R	MY用 フット・レッグ部へ付加(右)	1 個	1		
8	X-WB25-008L	MY用 AWタイプ フット部へ付加完成(左)	1 個	1		
8	X-WB25-008R	MY用 AWタイプ フット部へ付加完成(右)	1 個	1		
9	X-PF03-016	MWタイプ 三角ナットφ15.9mmスリット(黒)完成	1 本	2		黒
10	X-PF01-007	引上げボルト	1 本	2		
11	X-PF01-008	φ15.9用 三角ナット	1 個	2		
13	X-WB25-013L	MY用 AWタイプ フット部へ付加板(左)	1 枚	1		
13	X-WB25-013R	MY用 AWタイプ フット部へ付加板(右)	1 枚	1		
14	X-PF02-003	MWタイプ フット部へ付加板	1 枚	2		MWとAWは共通
15	X-PF02-004	MWタイプ用 ボルト	1 個	2		MWとAWは共通
16	X-PF01-005	ボルト	1 本	2		
17	X-PG01-002L	樹脂スイングアーム用 レッグ部へ付加(左)	1 本	1		
17	X-PG01-002R	樹脂スイングアーム用 レッグ部へ付加(右)	1 本	1		
18	X-WB25-018-40M01	MY用 レッグ部へ付加-M-1	1 本	2		

機種名/品名

MYシリーズ フット・レッグサポート

区分

XTC-WB25



番号	品番	品名	注文単位	一台使用数	見積価格	備考
18	X-WB25-018-40M02	MY用 レッグサポート M-2	1本	2		