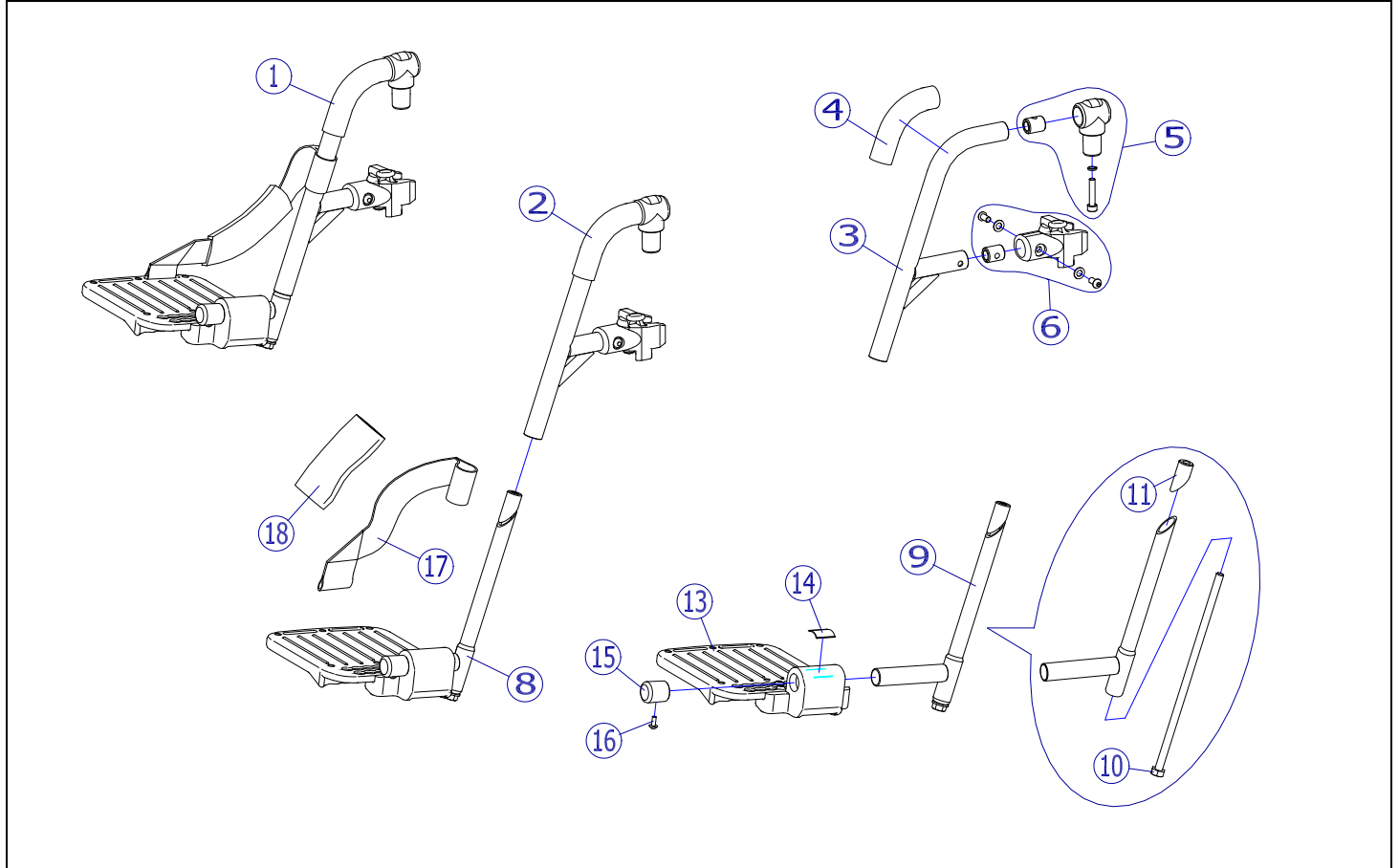


機種名/品名	MYシリーズ フット・レッグサポート	ページ	XTC- WB25A
--------	--------------------	-----	------------



② 2020/1/28修正C

機種名/品名	MYシリーズ フット・レッグサポート	ページ	XTC- WB25B
--------	--------------------	-----	------------

番号	品番	品名	注文単位	一台使用数	見積価格	標準納期	備考
1	X-WB25-001L-40M01	MY用 スイングアウト完成(左) フットサポート付 カバーM1	1	個	1		レッグベルト、カバー付
	X-WB25-001L-40M02	MY用 スイングアウト完成(左) フットサポート付 カバーM2	1	個	1		
	X-WB25-001R-40M01	MY用 スイングアウト完成(右) フットサポート付 カバーM1	1	個	1		
	X-WB25-001R-40M02	MY用 スイングアウト完成(右) フットサポート付 カバーM2	1	個	1		
↑ ②、⑧、⑪、⑱の完成品							
2	X-WB25-002L	MY用 スイングアウトフット・レッグサポート(左)	1	個	1		
	X-WB25-002R	MY用 スイングアウトフット・レッグサポート(右)	1	個	1		
3	X-WB25-003	MY用 フット・レッグサポートパイプ	1	本	2		
4	X-WB25-004	MY用 フット・レッグサポートコーティングチューブ	1	本	2		
5	X-WB25-005	MY用 フット・レッグサポートスイング支点ユニット	1	個	2		
6	X-WB25-006L	MY用 フット・レッグサポートロックユニット(左)	1	個	1		
	X-WB25-006R	MY用 フット・レッグサポートロックユニット(右)	1	個	1		
8	X-WB25-008L	MY用 AWタイプフットサポート完成(左)	1	個	1		
	X-WB25-008R	MY用 AWタイプフットサポート完成(右)	1	個	1		
9	X-PF03-016	MWタイプ 三角ナット式φ15.9ポスト(黒)完成	1	本	2		黒
10	X-PF01-007	引上げボルト	1	本	2		
11	X-PF01-008	φ15.9用 三角ナット	1	個	2		

13	X-WB25-013L	MY用 AWタイプフットサポート板(左)	1	枚	1		
	X-WB25-013R	MY用 AWタイプフットサポート板(右)	1	枚	1		
14	X-PF02-003	MWタイプ フットサポート用板バネ	1	枚	2		MWとAWIは共通
15	X-PF02-004	MWタイプ用 パンパーキャップ	1	個	2		MWとAWIは共通
16	X-PF01-005	パンパーキャップ固定ネジ	1	本	2		
17	X-PG01-002L	樹脂スイングアウト用 レッグベルト(左)	1	本	1		
	X-PG01-002R	樹脂スイングアウト用 レッグベルト(右)	1	本	1		
18	X-WB25-018-40M01	MY用 レッグベルトカバー M-1	1	本	2		
	X-WB25-018-40M02	MY用 レッグベルトカバー M-2	1	本	2		

注記	
----	--