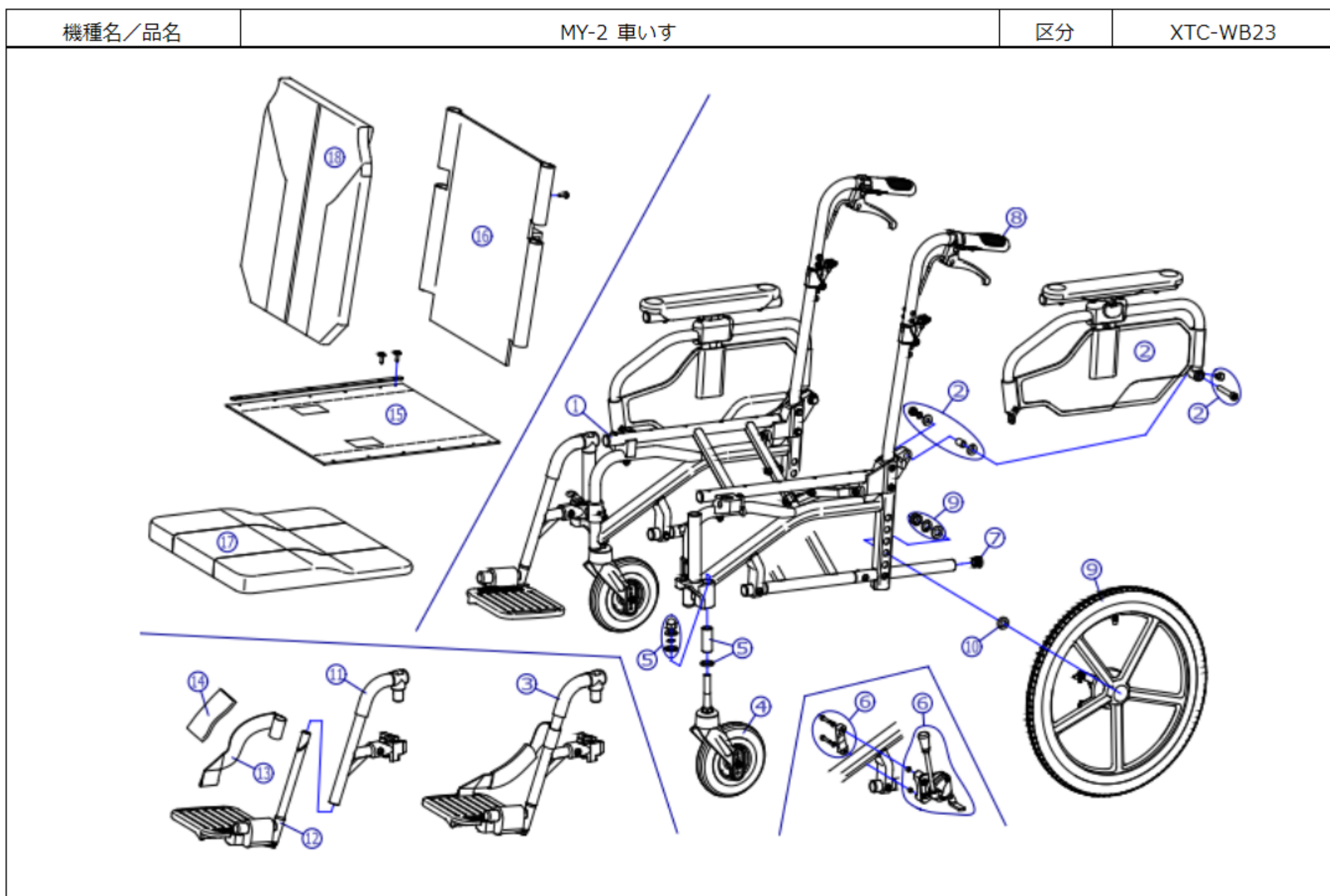


番号	品番	品名	注文単位	一台使用数	見積価格	備考
-	X-WB27-004	6インチスーパーステアリングキャスタール用ホム付セット	1 個	2		
-	X-PD07-002	16×1-3/8 タイヤのみ	1 本	2		
-	X-PD07-005	16×1-3/8 チューブ+スーパーステアリングセット	1 本	2		スーパーステアリングセット付
-	X-PD07-006	16×1-3/8 タイヤ+チューブセット	1 本	2		スーパーステアリングセット付
1	---	本体フレーム	---	---		
2	X-WB26-012L	MY用 跳ね上げ高さ調節アームセット完成(左)	1 個	1		
2	X-WB26-012R	MY用 跳ね上げ高さ調節アームセット完成(右)	1 個	1		
3	X-WB25-001L-40M01	MY用 シングアーム完成(左) フットホム付 加-M1	1 個	1		レックアーム付、加-M1
3	X-WB25-001L-40M02	MY用 シングアーム完成(左) フットホム付 加-M2	1 個	1		レックアーム付、加-M2
3	X-WB25-001R-40M01	MY用 シングアーム完成(右) フットホム付 加-M1	1 個	1		レックアーム付、加-M1
3	X-WB25-001R-40M02	MY用 シングアーム完成(右) フットホム付 加-M2	1 個	1		レックアーム付、加-M2
4	X-WB27-001	シャフト式 6インチスーパーステアリングキャスタ	1 個	2		
5	X-WB27-002	MY用 キャスタ固定部品セット	1 個	2		
6	X-WB27-011L	MY用 ミニダブルブレーキセット(ロックプレート付)(左)	1 個	1		
6	X-WB27-011R	MY用 ミニダブルブレーキセット(ロックプレート付)(右)	1 個	1		
7	X-PA01-101	6分用中柱	1 個	2		
8	X-PA01-003	スリットリフト	1 本	2		接着剤必要
9	X-PD07-021L-3	16×1-3/8 トランス車輪(樹脂タイヤ)完成 タイヤ 3 (左)	1 本	1		タイヤ無
9	X-PD07-021R-3	16×1-3/8 トランス車輪(樹脂タイヤ)完成 タイヤ 3 (右)	1 本	1		タイヤ無
9	X-WB23-009L-3	16×1-3/8 トランス車輪(樹脂タイヤ)完成 タイヤ 3 (左) MY-2用タイヤ付	1 本	1		
9	X-WB23-009R-3	16×1-3/8 トランス車輪(樹脂タイヤ)完成 タイヤ 3 (右) MY-2用タイヤ付	1 本	1		
10	X-PD01-009	車輪幅出しカ-6mm	1 個	2		
11	X-WB25-002L	MY用 シングアームフットレックホム付(左)	1 個	1		
11	X-WB25-002R	MY用 シングアームフットレックホム付(右)	1 個	1		



番号	品番	品名	注文単位	一台使用数	見積価格	備考
12	X-WB25-008L	MY用 AWタイプ フォットパッド完成(左)	1 個	1		
12	X-WB25-008R	MY用 AWタイプ フォットパッド完成(右)	1 個	1		
13	X-PG01-002L	樹脂スイングアクト用 レッグパッド(左)	1 本	1		
13	X-PG01-002R	樹脂スイングアクト用 レッグパッド(右)	1 本	1		
14	X-WB25-018-40M01	MY用 レッグパッド加へ M-1	1 本	2		
14	X-WB25-018-40M02	MY用 レッグパッド加へ M-2	1 本	2		
15	X-WB21-015-40000	MY用 座シート外(芯金・シート付)	1 枚	1		
16	X-WB21-016-40M01	MY用 背シート外(シート付) M-1	1 枚	1		M-1/M-3 リフト
16	X-WB21-016-40M02	MY用 背シート外(シート付) M-2	1 枚	1		M-2/M-3 リフト
17	X-WB21-017-40M01	MY用 立体座クッション M-1	1 枚	1		M-1/M-3 リフト
17	X-WB21-017-40M02	MY用 立体座クッション M-2	1 枚	1		M-2/M-3 リフト
18	X-WB21-018-40M01	MY用 立体背クッション M-1	1 枚	1		M-1/M-3 リフト
18	X-WB21-018-40M02	MY用 立体背クッション M-2	1 枚	1		M-2/M-3 リフト