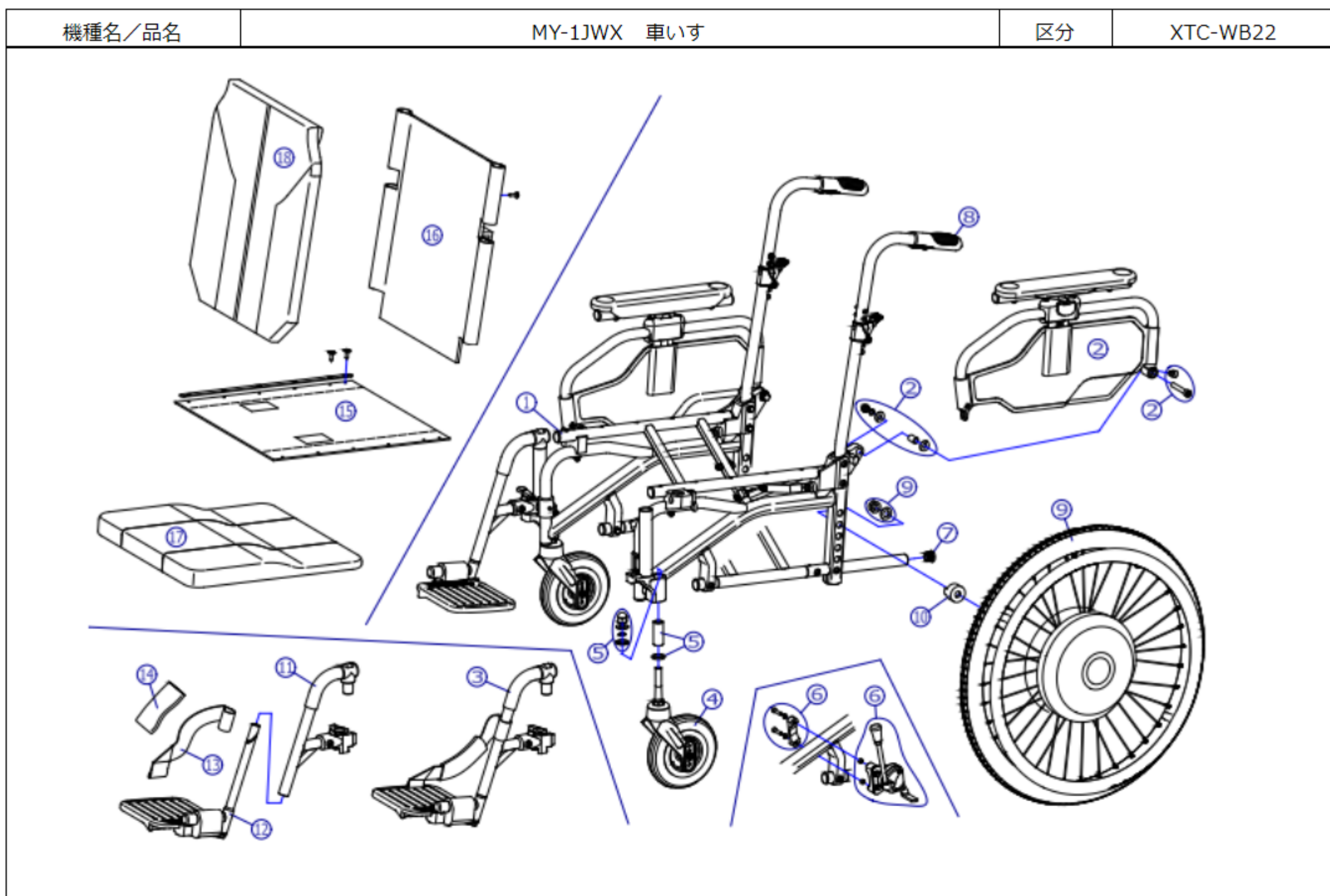


番号	品番	品名	注文単位	一台使用数	見積価格	備考
-	X-WB27-004	6インチハブ-キャスタール(アジャスタブル用ホム付セット)	1 個	2		
-	---	22×1-3/8 タイプのみ	----	---		専用タイプ推奨
-	---	22×1-3/8 チューブ+フラップセット	----	---		専用タイプ推奨
-	---	22×1-3/8 タイプ+チューブ+フラップセット	----	---		専用タイプ推奨
1	---	本体フレーム	----	---		
2	X-WB26-012L	MY用 跳ね上げ高さ調節アームセット完成(左)	1 個	1		
2	X-WB26-012R	MY用 跳ね上げ高さ調節アームセット完成(右)	1 個	1		
3	X-WB25-001L-40M01	MY用 シングアクト完成(左) フットホム付 加-M1	1 個	1		レックハム付、加付
3	X-WB25-001L-40M02	MY用 シングアクト完成(左) フットホム付 加-M2	1 個	1		レックハム付、加付
3	X-WB25-001R-40M01	MY用 シングアクト完成(右) フットホム付 加-M1	1 個	1		レックハム付、加付
3	X-WB25-001R-40M02	MY用 シングアクト完成(右) フットホム付 加-M2	1 個	1		レックハム付、加付
4	X-WB27-001	シャフト式 6インチハブ-アジャスタールキャスタ	1 個	2		
5	X-WB27-002	MY用 キャスタ固定部品セット	1 個	2		
6	X-WB27-011L	MY用 ミニタカフレキセット(ロックプレート付)(左)	1 個	1		
6	X-WB27-011R	MY用 ミニタカフレキセット(ロックプレート付)(右)	1 個	1		
7	X-PA01-101	6分用中柱	1 個	2		
8	X-PA01-003	スリットリソフ	1 本	2		接着剤必要
9	---	22×1-3/8 JWX-1車輪(左)	----	---		
9	---	22×1-3/8 JWX-1車輪(右)	----	---		
10	X-WB22-010	MY-1JWX専用 車輪幅出しカラ-	1 個	2		
11	X-WB25-002L	MY用 シングアクトフットレックホム付(左)	1 個	1		
11	X-WB25-002R	MY用 シングアクトフットレックホム付(右)	1 個	1		
12	X-WB25-008L	MY用 AWタイプフットホム付完成(左)	1 個	1		
12	X-WB25-008R	MY用 AWタイプフットホム付完成(右)	1 個	1		



番号	品番	品名	注文単位	一台使用数	見積価格	備考
13	X-PG01-002L	樹脂スイングアウト用 レッグパッド(左)	1本	1		
13	X-PG01-002R	樹脂スイングアウト用 レッグパッド(右)	1本	1		
14	X-WB25-018-40M01	MY用 レッグパッド加付 M-1	1本	2		
14	X-WB25-018-40M02	MY用 レッグパッド加付 M-2	1本	2		
15	X-WB21-015-40000	MY用 座シート外(芯金・シート付)	1枚	1		
16	X-WB21-016-40M01	MY用 背シート外(シート付) M-1	1枚	1		M-1/M-3 ヴート
16	X-WB21-016-40M02	MY用 背シート外(シート付) M-2	1枚	1		M-2/M-3 ヴート
17	X-WB21-017-40M01	MY用 立体座クッション M-1	1枚	1		M-1/M-3 ヴート
17	X-WB21-017-40M02	MY用 立体座クッション M-2	1枚	1		M-2/M-3 ヴート
18	X-WB21-018-40M01	MY用 立体背クッション M-1	1枚	1		M-1/M-3 ヴート
18	X-WB21-018-40M02	MY用 立体背クッション M-2	1枚	1		M-2/M-3 ヴート