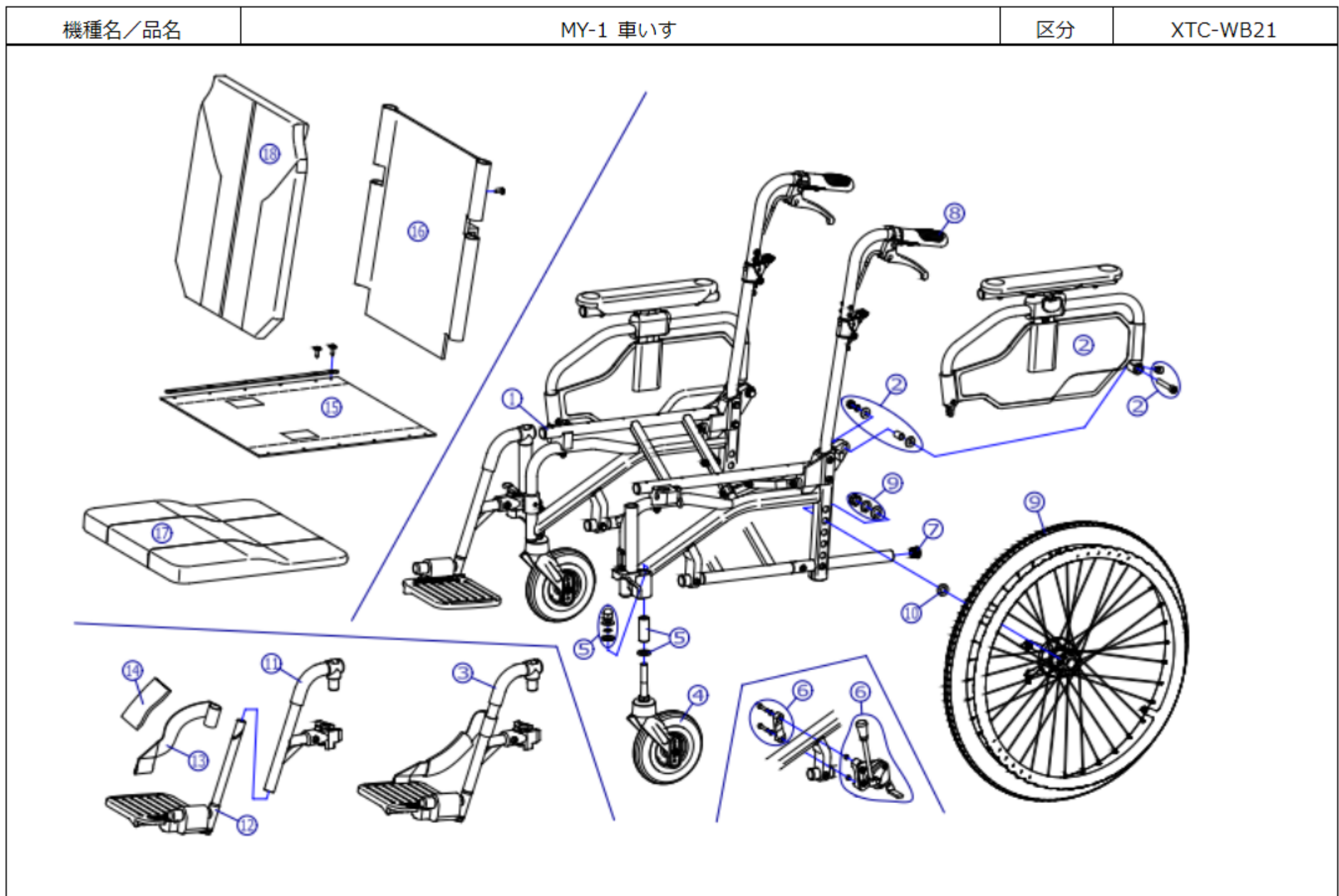


番号	品番	品名	注文単位	一台使用数	見積価格	備考
-	X-WB27-004	6インチハブ-キック輪(アシスタント用ホム付セット)	1 個	2		
-	X-PD12-002	22×1-3/8 タイヤのみ	1 本	2		
-	X-PD12-005	22×1-3/8 チューブ+フリップセット	1 本	2		スハ-ハ-ル付セット
-	X-PD12-006	22×1-3/8 タイヤ+チューブ+フリップセット	1 本	2		スハ-ハ-ル付セット
1	---	本体フレーム	---	---		
2	X-WB26-012L	MY用 跳ね上げ高さ調節アームセット完成(左)	1 個	1		
2	X-WB26-012R	MY用 跳ね上げ高さ調節アームセット完成(右)	1 個	1		
3	X-WB25-001L-40M01	MY用 シングアーム完成(左) フットホ-ト付 加-M1	1 個	1		レックハ-ルト、加-付
3	X-WB25-001L-40M02	MY用 シングアーム完成(左) フットホ-ト付 加-M2	1 個	1		レックハ-ルト、加-付
3	X-WB25-001R-40M01	MY用 シングアーム完成(右) フットホ-ト付 加-M1	1 個	1		レックハ-ルト、加-付
3	X-WB25-001R-40M02	MY用 シングアーム完成(右) フットホ-ト付 加-M2	1 個	1		レックハ-ルト、加-付
4	X-WB27-001	シャボ式 6インチハブ-アシスタントキック	1 個	2		
5	X-WB27-002	MY用 キック固定部品セット	1 個	2		
6	X-WB27-011L	MY用 ミニクックブレーキセット(ロックプレート付)(左)	1 個	1		
6	X-WB27-011R	MY用 ミニクックブレーキセット(ロックプレート付)(右)	1 個	1		
7	X-PA01-101	6分用中柱	1 個	2		
8	X-PA01-003	スリットリッパ	1 本	2		接着剤必要
9	X-PD12-021L-3	22×1-3/8 トム車輪完成(爪間25mm) タイヤ 3 (左)	1 本	1		タイヤ無
9	X-PD12-021R-3	22×1-3/8 トム車輪完成(爪間25mm) タイヤ 3 (右)	1 本	1		タイヤ無
9	X-WB21-009L-3	22×1-3/8 トム車輪 【3】 完成(左) MY-1用タイヤ付	1 本	1		
9	X-WB21-009R-3	22×1-3/8 トム車輪 【3】 完成(右) MY-1用タイヤ付	1 本	1		
10	X-PD01-009	車輪幅出しカ-6mm	1 個	2		
11	X-WB25-002L	MY用 シングアームフット・レックホ-ト(左)	1 個	1		
11	X-WB25-002R	MY用 シングアームフット・レックホ-ト(右)	1 個	1		



番号	品番	品名	注文単位	一台使用数	見積価格	備考
12	X-WB25-008L	MY用 AWタイプ フォットパッド完成(左)	1 個	1		
12	X-WB25-008R	MY用 AWタイプ フォットパッド完成(右)	1 個	1		
13	X-PG01-002L	樹脂スイングアーム用 レッグパッド(左)	1 本	1		
13	X-PG01-002R	樹脂スイングアーム用 レッグパッド(右)	1 本	1		
14	X-WB25-018-40M01	MY用 レッグパッド加幅 M-1	1 本	2		
14	X-WB25-018-40M02	MY用 レッグパッド加幅 M-2	1 本	2		
15	X-WB21-015-40000	MY用 座シート外(芯金・シート付)	1 枚	1		
16	X-WB21-016-40M01	MY用 背シート外(シート付) M-1	1 枚	1		M-1/M-3 ヴート
16	X-WB21-016-40M02	MY用 背シート外(シート付) M-2	1 枚	1		M-2/M-3 ヴート
17	X-WB21-017-40M01	MY用 立体座クッション M-1	1 枚	1		M-1/M-3 ヴート
17	X-WB21-017-40M02	MY用 立体座クッション M-2	1 枚	1		M-2/M-3 ヴート
18	X-WB21-018-40M01	MY用 立体背クッション M-1	1 枚	1		M-1/M-3 ヴート
18	X-WB21-018-40M02	MY用 立体背クッション M-2	1 枚	1		M-2/M-3 ヴート