

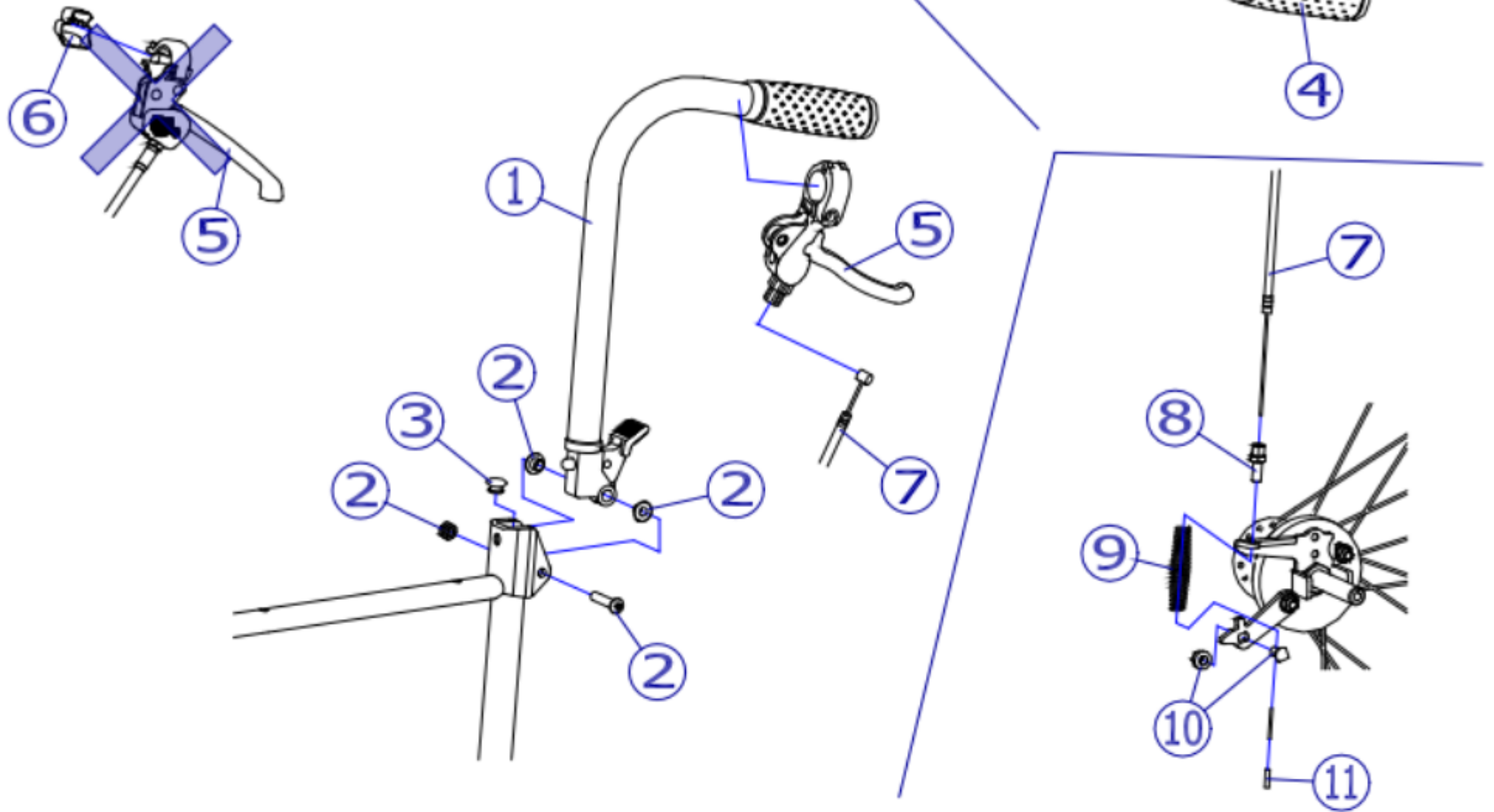
機種名/品名

USL用 押手部 / 制動用ブレーキ

区分

XTC-WB03

※ 旧仕様 ~2018年4月頃。
旧仕様の販売は終了しました。
(ワイヤーとセットで交換してください)



番号	品番	品名	注文単位	一台使用数	見積価格	備考
1	X-WB03-001L	USL用 押手ハブ [®] (左)	1本	1		③φ22グリフ付
1	X-WB03-001R	USL用 押手ハブ [®] (右)	1本	1		③φ22グリフ付
2	X-WB03-002	USL用 背折れ金具部 [®] リセット	1本	2		
3	X-WB03-003	USL用 背折れ [®] Δ	1個	2		
4	X-PA01-002	φ22用グリフ [®]	1本	2		接着剤必要
5	X-WC35-003L	NEXT制動用ブレーキハブ [®] (左)	1個	1		
5	X-WC35-003R	NEXT制動用ブレーキハブ [®] (右)	1個	1		
6	X-PB04-004	ハブ [®] 用ヒーターキャップ	1個	2		旧仕様
7	X-WB03-027	USL用 ワイヤ [®] (自走用NEXTハブ [®] -タイプ)	1本	2		新・旧互換なし
7	X-WB03-037	USL用 ワイヤ [®] (介助用NEXTハブ [®] -タイプ)	1本	2		新・旧互換なし
7	X-PA04-002	標準ワイヤ [®] No.2	1本	2		旧仕様、互換性なし
7	X-PA04-005	標準ワイヤ [®] No.5	1本	2		旧仕様、互換性なし
8	X-PB04-006	六角ワイヤ [®] アジャスト	1個	2		付付
9	X-PB04-007	ドラム用バネ	1本	2		
10	X-PB04-008	丸頭ワイヤ [®] 止め(ダム)	1個	2		
11	X-PB04-009	ワイヤ [®] 先端アヒ管	1個	2		