

番号	品番	品名	注文単位	一台使用数	見積価格	備考
-	X-WB04-005	USL用 6インチPUキャスタ輪	1 個	2		ヘアリング付。カー、クッション付
-	X-PD11-002	22×1 タイヤのみ	1 本	2		
-	X-PD11-005	22×1 チューブ+フリップシート	1 本	2		スハールシート付
-	X-PD11-006	22×1 タイヤ+チューブ+フリップシート	1 本	2		スハールシート付
-	X-WB03-007	USL用 ワイヤ(自走用)	1 本	2		
1	---	本体フレーム	---	---		
3	X-PA02-007L	ライトアーム・ホールド(左)	1 本	1		ホールド付
3	X-PA02-007R	ライトアーム・ホールド(右)	1 本	1		ホールド付
4	X-PF05-016	MAタイプ フットプレート (クッション穴有 R付クッション仕様)	1 枚	2		左右共通
5	X-WB04-001	USL用 キャスタ完成(ナット付)	1 個	2		
6	X-PD04-016	樹脂ホイール用キャップ	1 個	2		
7	X-WB07-001L	軽量アルミタックル・ブレーキ(左)	1 個	1		ホールド、カー付
7	X-WB07-001R	軽量アルミタックル・ブレーキ(右)	1 個	1		ホールド、カー付
8	X-WB06-001L	22×1 USL専用タイヤ車輪完成(アルミハットリム)(左)	1 本	1		ワイヤ無
8	X-WB06-001R	22×1 USL専用タイヤ車輪完成(アルミハットリム)(右)	1 本	1		ワイヤ無
8	X-WB01-003L	22×1 USL専用タイヤ車輪完成(アルミハットリム)(左) USL用ワイヤ(自走用)付	1 本	1		
8	X-WB01-003R	22×1 USL専用タイヤ車輪完成(アルミハットリム)(右) USL用ワイヤ(自走用)付	1 本	1		
8	X-WB06-016L	22×1 USL専用タイヤ車輪完成(樹脂ハットリム)(左)	1 本	1		ワイヤ無
8	X-WB06-016R	22×1 USL専用タイヤ車輪完成(樹脂ハットリム)(右)	1 本	1		ワイヤ無
8	X-WB01-004L	22×1 USL専用タイヤ車輪完成(樹脂ハットリム)(左) USL用ワイヤ(自走用)付	1 本	1		
8	X-WB01-004R	22×1 USL専用タイヤ車輪完成(樹脂ハットリム)(右) USL用ワイヤ(自走用)付	1 本	1		
9	X-PA01-002	φ22用クリップ	1 本	2		φ22mm用、接着剤推奨
10	X-PA01-102	7分用中柱	1 個	2		
11	X-WB01-010-40C02	USL用 座シート(芯金・シート付) C-2	1 枚	1		

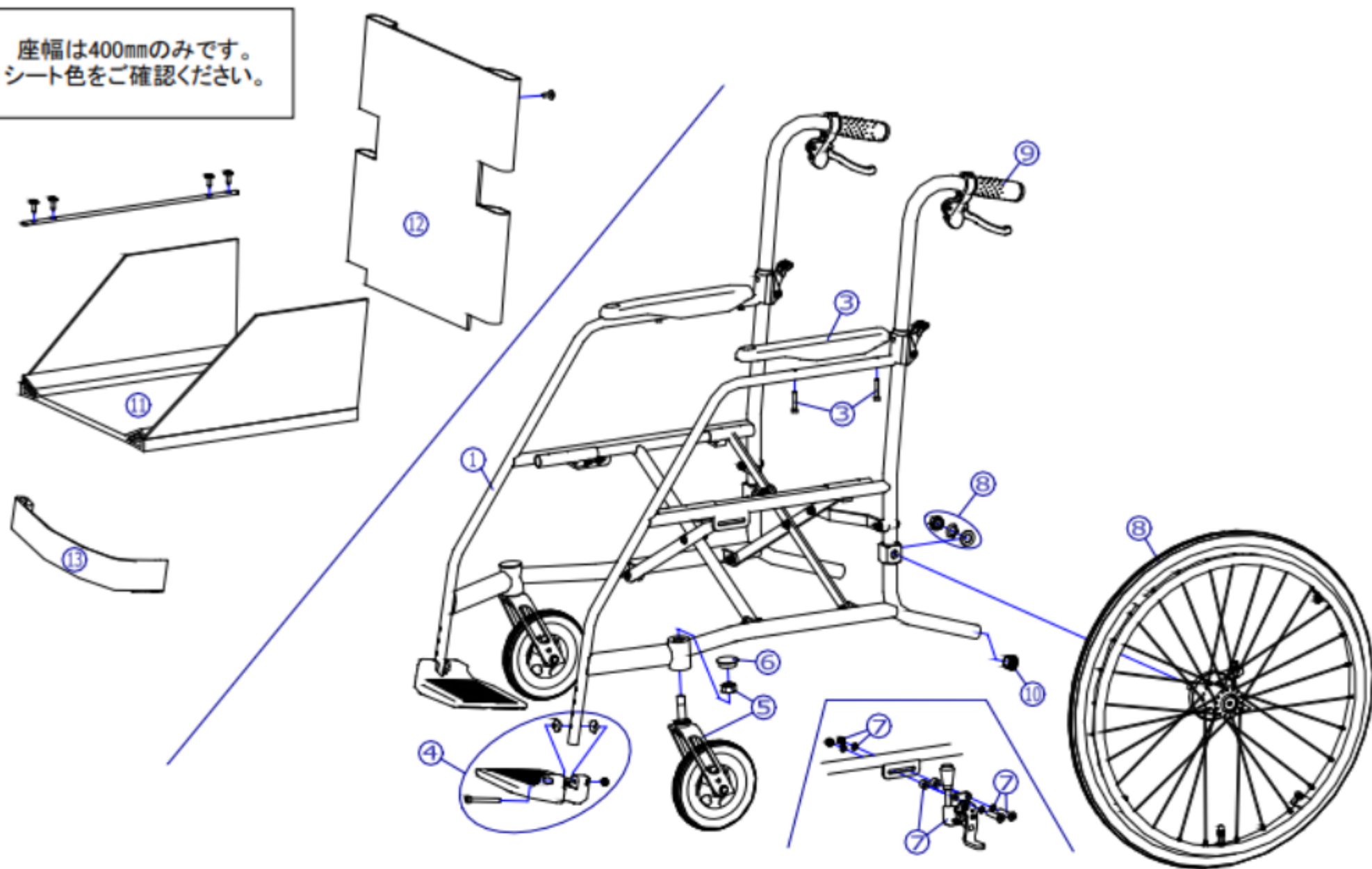
機種名/品名

USL-1B 車いす

区分

XTC-WB01

座幅は400mmのみです。
シート色をご確認ください。



番号	品番	品名	注文単位	一台使用数	見積価格	備考
11	X-WB01-010-40C05	USL用 座シート外(芯金・シート付) C-5	1枚	1		
12	X-WB01-011-40C02	USL用 背シート外(シート付) C-2	1枚	1		
12	X-WB01-011-40C05	USL用 背シート外(シート付) C-5	1枚	1		
13	X-WB01-012	USL用 レッグレスト	1本	1		