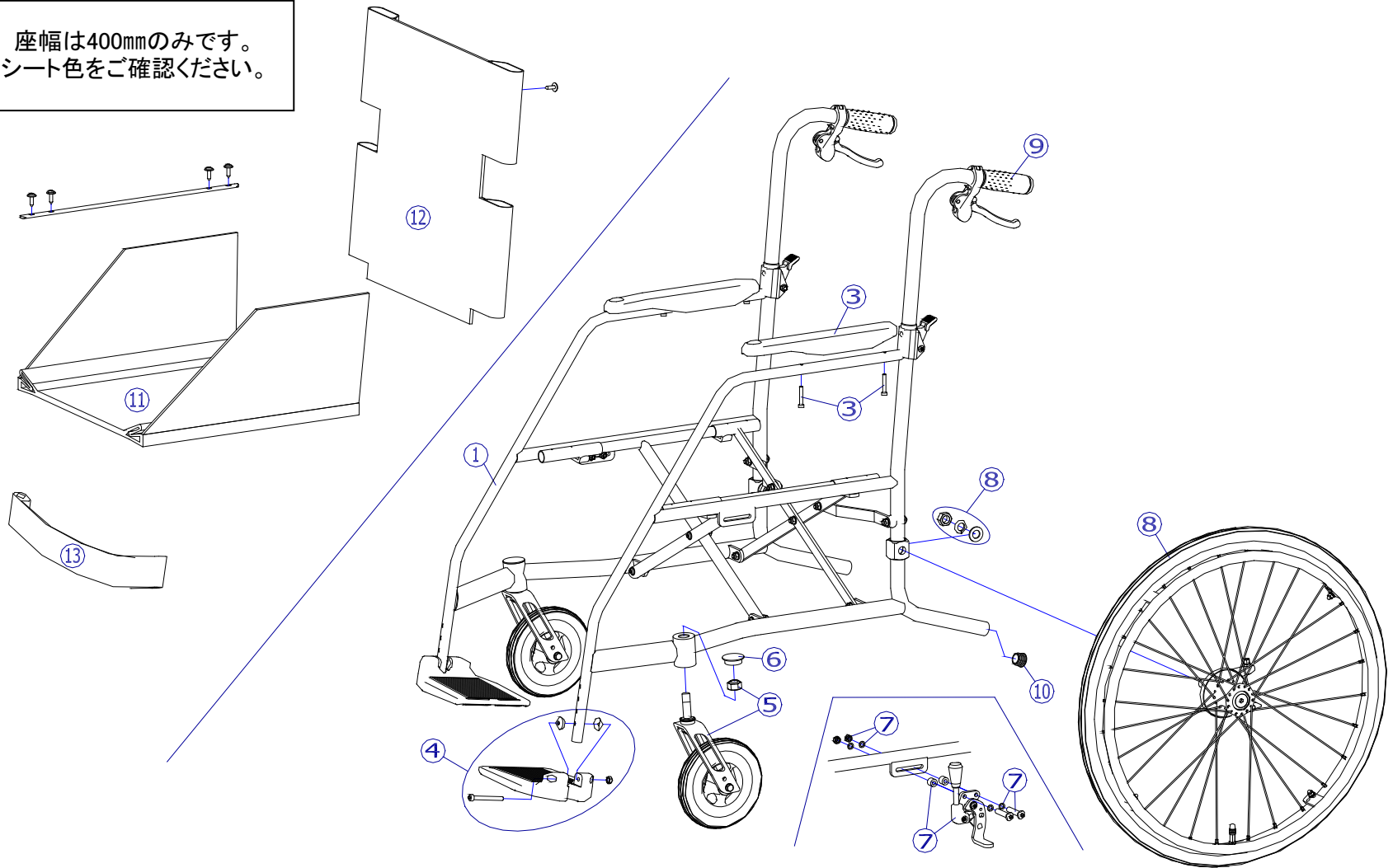


座幅は400mmのみです。
シート色をご確認ください。



2020/12/8修正F

機種名/品名		USL-1B 車いす					ページ	XTC- WB01B
番号	品番	品名	注文単位	一台使用数	見積価格	標準納期	備考	
1	---	本体フレーム	---	---	---	---		
3	X-PA02-007L	エアライトアームサポートパッド(左)	1	本	1		ボルト付	
	X-PA02-007R	エアライトアームサポートパッド(右)	1	本	1			
4	X-PF05-016	MAタイプフットサポート板 (Lサイズ穴有 R付ワッシャー仕様)	1	枚	2		左右共通	
キャスタ輪	5	X-WB04-001	USL用 キャスタ完成(ナット付)	1	個	2		
		X-WB04-005	USL用 6インチPUキャスタ輪	1	個	2	ベアリング付	
			↑ カラー&ワッシャーセットが附属します。					
6	X-WB04-003	X USL用 キャスタケースキャップ	4	個	2		販売終了	
	X-PD04-016	樹脂ホイール用キャップ	1	個	2			
		↑ 樹脂ホイールキャップをキャスタケースキャップとして使用します。						
7	X-WB07-001L	軽量アルミタックルブレーキ(左)	1	個	1		ボルト、カラー付	
	X-WB07-001R	軽量アルミタックルブレーキ(右)	1	個	1			
8	X-WB06-001L	22×1 USL専用ドラム車輪完成(アルミハンドリム)(左)	1	本	1		ワイヤー無	
	X-WB06-001R	22×1 USL専用ドラム車輪完成(アルミハンドリム)(右)	1	本	1			
	X-WB01-003L	22×1 USL専用ドラム車輪完成(アルミハンドリム)(左) USL用ワイヤー(自走用)付	1	本	1		ワイヤー有	
	X-WB01-003R	22×1 USL専用ドラム車輪完成(アルミハンドリム)(右) USL用ワイヤー(自走用)付	1	本	1			
	X-WB06-016L	22×1 USL専用ドラム車輪完成(樹脂ハンドリム)(左)	1	本	1		ワイヤー無	
	X-WB06-016R	22×1 USL専用ドラム車輪完成(樹脂ハンドリム)(右)	1	本	1			
	X-WB01-004L	22×1 USL専用ドラム車輪完成(樹脂ハンドリム)(左) USL用ワイヤー(自走用)付	1	本	1		ワイヤー有	
	X-WB01-004R	22×1 USL専用ドラム車輪完成(樹脂ハンドリム)(右) USL用ワイヤー(自走用)付	1	本	1			
		↑ 標準はエアータイヤ仕様となります。スプリングワッシャー、ワッシャー、ナットが附属します。						
タイヤ など	X-PD11-002	22×1 タイヤのみ	1	本	2			
	X-PD11-005	22×1 チューブ+フラップセット	1	本	2		スーパーバルブセット付	
	X-PD11-006	22×1 タイヤ+チューブ+フラップセット	1	本	2		スーパーバルブセット付	
	X-WB03-007	USL用 ワイヤー(自走用)	1	本	2			
9	X-PA01-002	φ22用グリップ	1	本	2		φ22mm用、接着剤推奨	
10	X-PA01-102	7分用中栓	1	個	2			
11	X-WB01-010-40C02	USL用 座シートセット(芯金・シートビス付) C-2	1	枚	1			
	X-WB01-010-40C05	USL用 座シートセット(芯金・シートビス付) C-5	1	枚	1			
12	X-WB01-011-40C02	USL用 背シートセット(シートビス付) C-2	1	枚	1			
	X-WB01-011-40C05	USL用 背シートセット(シートビス付) C-5	1	枚	1			
13	X-WB01-012	USL用 レッグベルト	1	本	1			
注記								