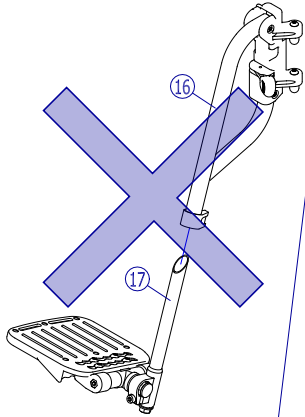
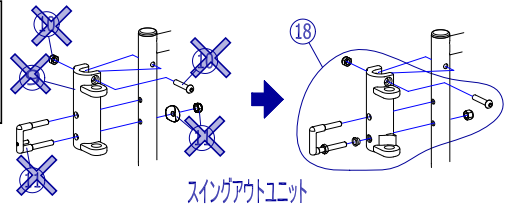


※ 生産時期により①の形状が異なります。
旧仕様⑩の販売はしていません。(互換性あり)

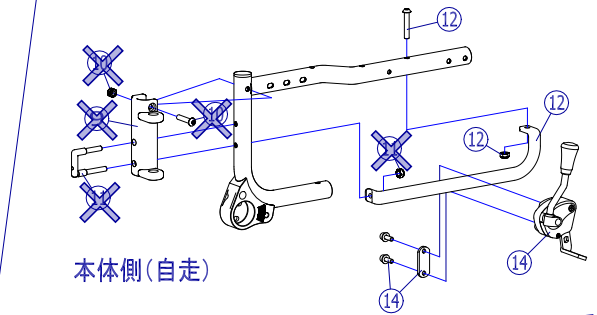
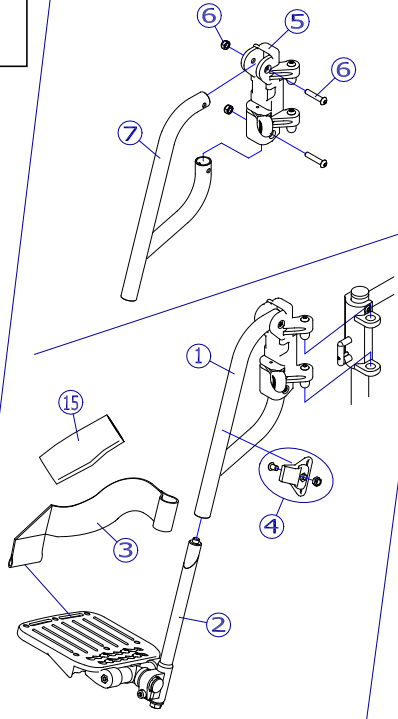
2019年12月頃～
シート色 R-1/2/3は販売終了。
それぞれ E-1/2/3にて代替します。

2019年12月頃～
スイングアウトユニットの
仕様変更となりました。
ユニット全体を交換下さい。

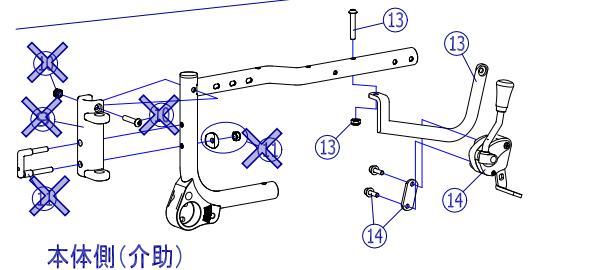


REM-1000 旧仕様

販売を終了しました。



本体側(自走)



本体側(介助)

2020/5/22修正G

番号	品番	品名	注文単位	一台使用数	見積価格	標準納期	備考
1	X-WA95-001L	REM-1000用 スイングアウトフット・レッグサポート(左)	1	個	1		
	X-WA95-001R	REM-1000用 スイングアウトフット・レッグサポート(右)	1	個	1		
2	X-PF06-023L	AJタイプ(Mサイズ)φ15.9(黒)フットサポート完成(左)	1	個	1		
	X-PF06-023R	AJタイプ(Mサイズ)φ15.9(黒)フットサポート完成(右)	1	個	1		
3	X-PG01-002L	樹脂スイングアウト用 レッグベルト(左)	1	本	1		
	X-PG01-002R	樹脂スイングアウト用 レッグベルト(右)	1	本	1		
4	X-PG01-020	φ20用 レッグベルトホルダー	1	個	2		左右共通、ボルト・ナット付
5	X-PG01-005L	樹脂一体型スイングアウトユニット【黒レバー】(左)	1	個	1		
	X-PG01-005R	樹脂一体型スイングアウトユニット【黒レバー】(右)	1	個	1		
		↑ ⑥固定ボルトが付属します。					
6	X-PG01-006	樹脂一体型スイングアウトユニット用固定ボルトセット	1	本	4		ボルト1本、ナット1個
7	X-WA95-007	REM-1000用 フット・レッグサポートパイプ	1	本	2		左右共通、ボルト・ナット付
9	X-PG01-018L	X-REM-1000専用本体側樹脂一体型スイングアウトユニット【A】(左)	1	個	1		販売終了
	X-PG01-018R	X-REM-1000専用本体側樹脂一体型スイングアウトユニット【A】(右)	1	個	1		
		↑ ⑩固定ボルト、⑪コの字金具セット(ロングB)が付属します。					
10	X-PG01-011	X-本体側樹脂一体型スイングアウトユニット【A】用固定ボルト	1	本	2		販売終了
11	X-PG01-013	X-本体側樹脂一体型スイングアウトユニット コの字金具セット【ロングB】	1	個	2		販売終了
		↑ 六角穴付き止めボルト、ナットが付属します。R付ワッシャーが付属します(ただし、自走の場合は使用しません)。					
12	X-WA92-004L	REM-1000用 自走ブレーキステーセット(左)	1	個	2		
	X-WA92-004R	REM-1000用 自走ブレーキステーセット(右)	1	個	2		
13	X-WA92-024L	REM-1000用 介助ブレーキステーセット(左)	1	個	2		
	X-WA92-024R	REM-1000用 介助ブレーキステーセット(右)	1	個	2		
14	X-PB02-006L	跳ね上げ用ミニタックルブレーキ(カバー水色) (左)	1	個	1		レバー長 95mm カタログ (M)
	X-PB02-006R	跳ね上げ用ミニタックルブレーキ(カバー水色) (右)	1	個	1		
18	X-PG01-014L	φ22用 本体側樹脂一体型スイングアウトユニット【C】(左)	1	個	1		
	X-PG01-014R	φ22用 本体側樹脂一体型スイングアウトユニット【C】(右)	1	個	1		
		↑ 固定ボルト、コの字金具を含んだセットです。					

注記

