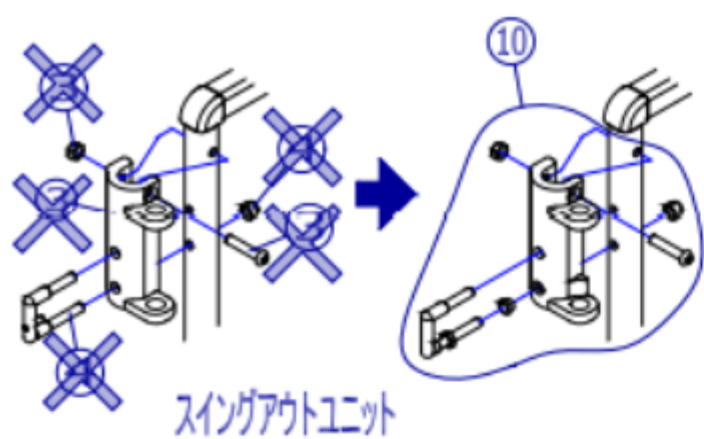


機種名/品名

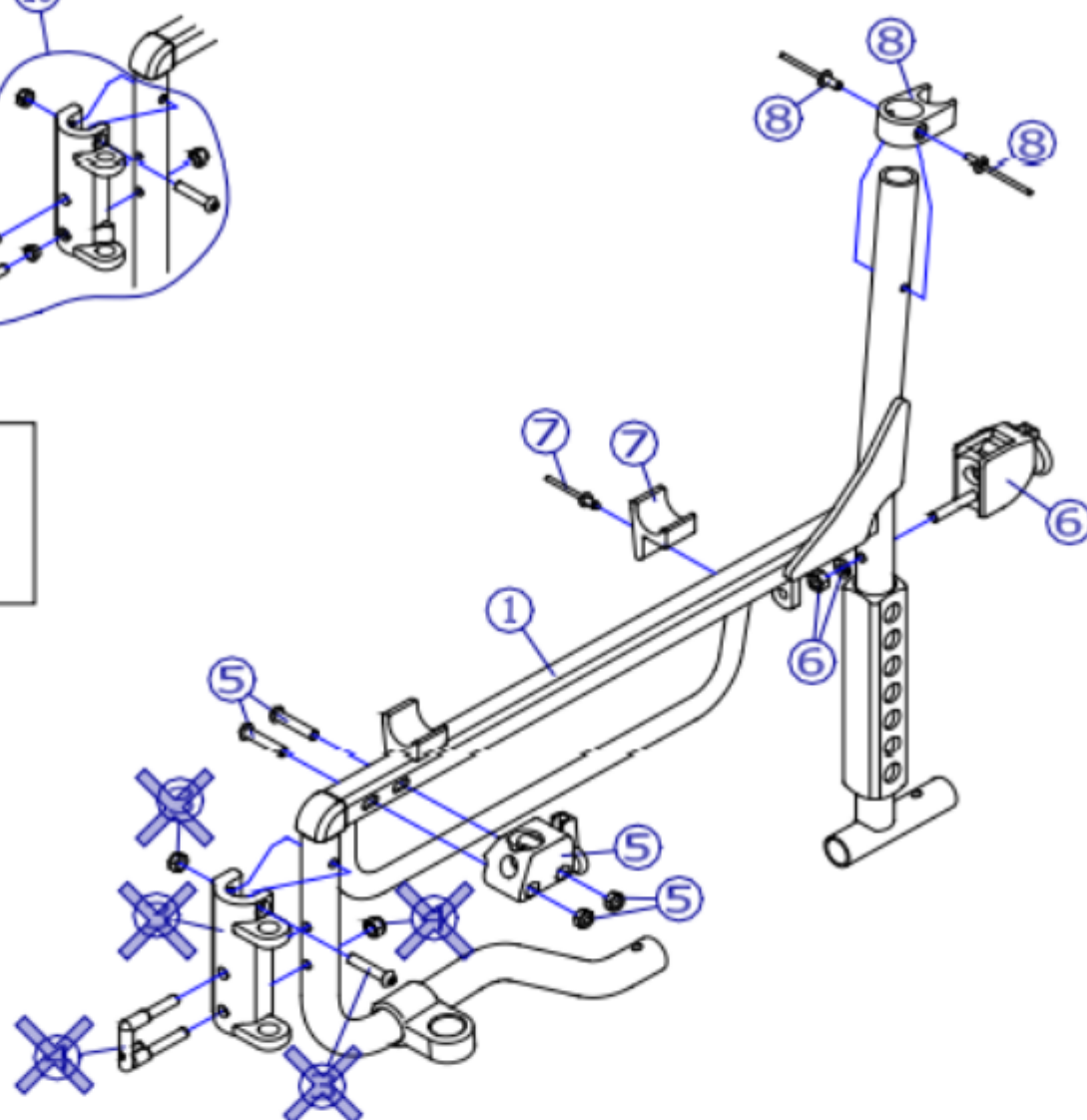
REM-101 フレーム部品

区分

XTC-WA85



2019年12月頃～
スイングアウトユニットの
仕様に変更となりました。
ユニット全体を交換下さい。



番号	品番	品名	注文単位	一台使用数	見積価格	備考
1	---	本体フレーム	----	---		設定無
5	X-WA26-005L	AR/REM跳ね上げ用 本体前側ロッキング外(F)セット(左)	1 個	1		
5	X-WA26-005R	AR/REM跳ね上げ用 本体前側ロッキング外(F)セット(右)	1 個	1		
6	X-WA26-006	AR/REM跳ね上げ用 本体後側ロッキング外(H)セット	1 個	2		
7	X-WA26-007	AR/REM跳ね上げ用 立体用樹脂イコ受けセット	1 個	4		リハ*外付
8	X-WA26-008	AR/REM跳ね上げ用 本体後方受側ユニットセット	1 個	2		リハ*外付
10	X-PG01-014L	φ22用 本体側樹脂一体型スイングアウトユニット【C】(左)	1 個	1		ボルト、ワッシャー付
10	X-PG01-014R	φ22用 本体側樹脂一体型スイングアウトユニット【C】(右)	1 個	1		ボルト、ワッシャー付