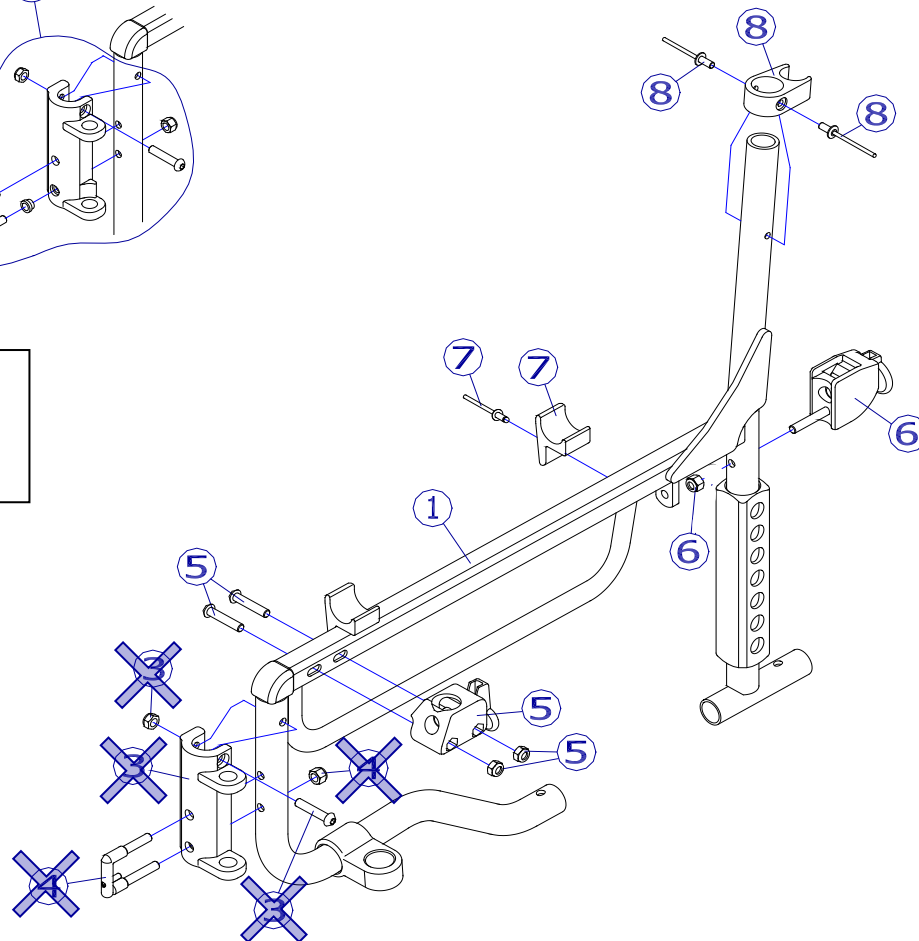


Swingアウトユニット

2019年12月頃～
 Swingアウトユニットの
 仕様変更となりました。
 ユニット全体を交換下さい。



2020/11/25修正C

機種名/品名	REM-101 フレーム部品						ページ	XTC- WA85B
番号	品番	品名	注文単位	—台使用数	見積価格	標準納期	備考	
1	---	本体フレーム	---	---	---	---	設定無	
3	X-PG01-017L	× φ 22用 本体側樹脂一体型 Swingアウトユニット【A】(左)	+	個	+		販売終了φ22用	
	X-PG01-017R	× φ 22用 本体側樹脂一体型 Swingアウトユニット【A】(右)	+	個	+			
↑ 固定ボルトおよび、④コの字金具セット(標準A)が付属します。								
4	X-PG01-012	× 本体側樹脂一体型 Swingアウトユニット コの字金具セット【標準A】	+	個	2			
↑ 六角穴付き止めボルト、ナットが付属します。								
5	X-WA26-005L	AR/REM跳ね上げ用 本体前側ロックユニット(F)セット(左)	1	個	1			
	X-WA26-005R	AR/REM跳ね上げ用 本体前側ロックユニット(F)セット(右)	1	個	1			
6	X-WA26-006	AR/REM跳ね上げ用 本体後側ロックユニット(H)セット	1	個	1			
7	X-WA26-007	AR/REM跳ね上げ用 立体用樹脂エックス受けセット	1	個	4		リベット付	
8	X-WA26-008	AR/REM跳ね上げ用 本体後方受側ユニットセット	1	個	2		リベット付	
10	X-PG01-014L	φ 22用 本体側樹脂一体型 Swingアウトユニット【C】(左)	1	個	1			
	X-PG01-014R	φ 22用 本体側樹脂一体型 Swingアウトユニット【C】(右)	1	個	1			
↑ 固定ボルト、コの字金具を含んだセットです。								
注記								