

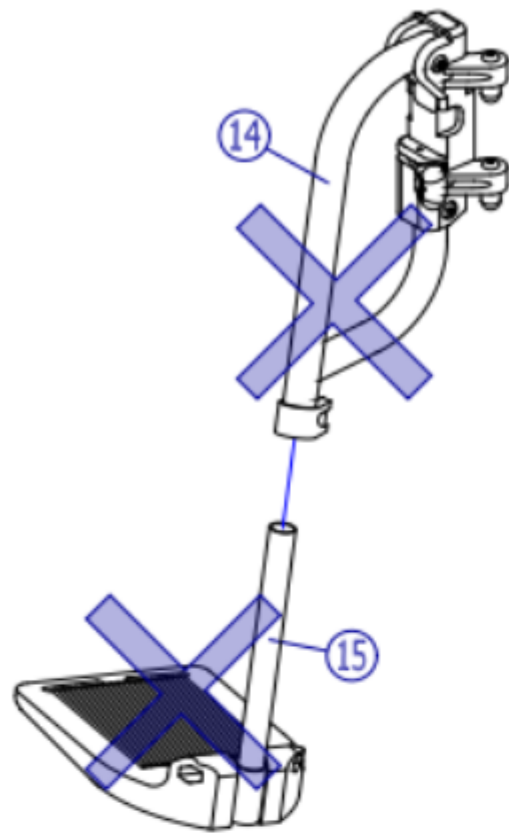
機種名/品名

REM-101 スイングアウト フット・レッグサポート

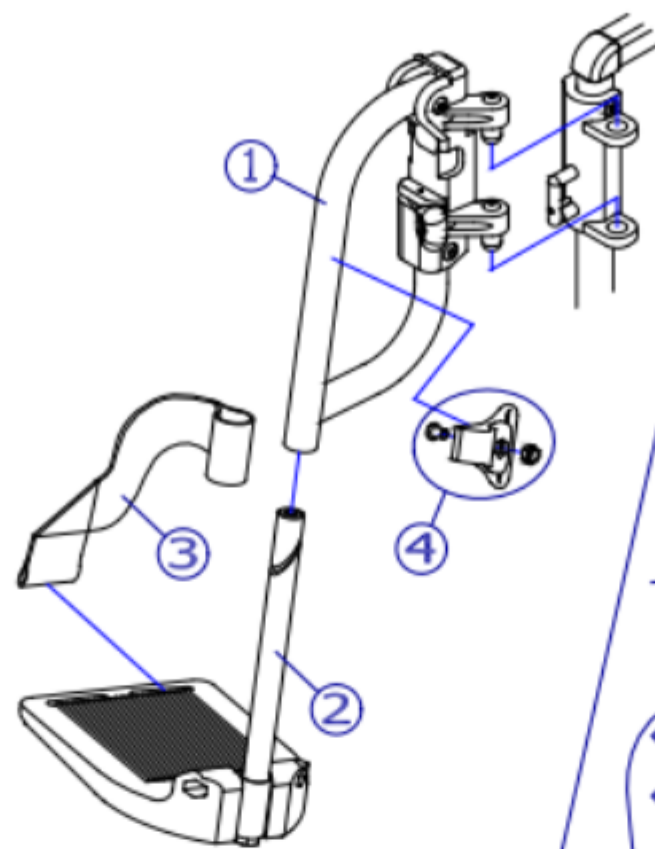
区分

XTC-WA83

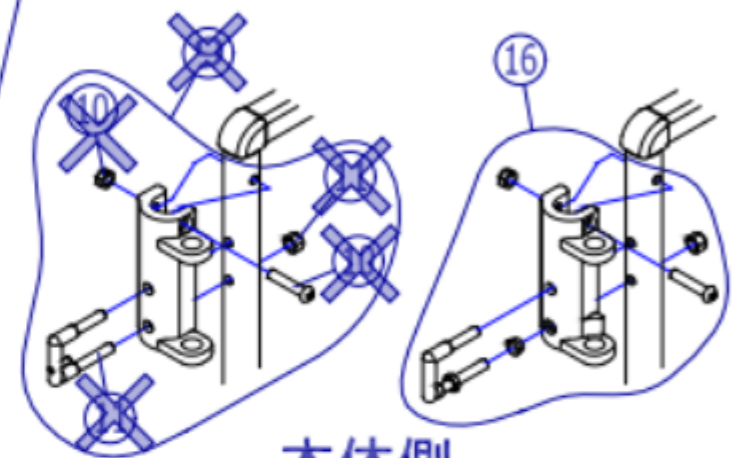
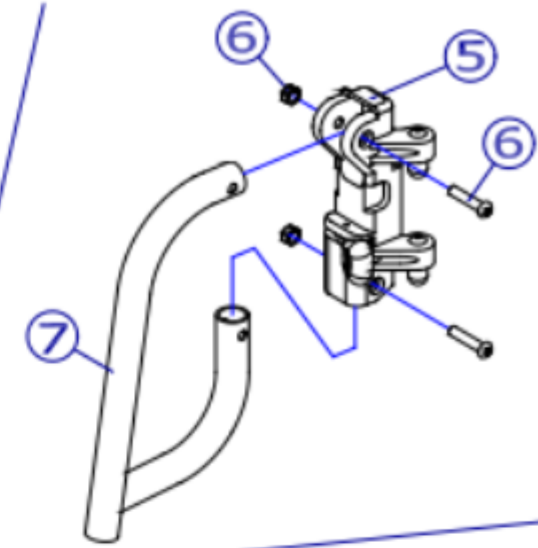
※ 生産時期により①、②形状が異なります。  
旧仕様の販売はしておりません。(互換性あり)



REM-100 旧仕様



2019年12月頃～  
シート色 R-1/2/3は販売終了。  
それぞれ E-1/2/3にて代替します。



本体側

番号	品番	品名	注文単位	一台使用数	見積価格	備考
1	X-WA83-001L	REM-101用 スイングアウトフット・レッグサポート(左)	1 個	1		
1	X-WA83-001R	REM-101用 スイングアウトフット・レッグサポート(右)	1 個	1		
2	X-PF04-021L	MAタイプ (Lサイズ 穴有) φ15.9用フットプレート完成(左)	1 枚	1		座幅:400、420
2	X-PF04-021R	MAタイプ (Lサイズ 穴有) φ15.9用フットプレート完成(右)	1 枚	1		座幅:400、420
2	X-PF04-022L	MAタイプ (Mサイズ 穴有) φ15.9用フットプレート完成(左)	1 枚	1		座幅:380
2	X-PF04-022R	MAタイプ (Mサイズ 穴有) φ15.9用フットプレート完成(右)	1 枚	1		座幅:380
3	X-PG01-002L	樹脂スイングアウト用 レッグプレート(左)	1 本	1		
3	X-PG01-002R	樹脂スイングアウト用 レッグプレート(右)	1 本	1		
4	X-PG01-020	φ20用 レッグプレート調整ナット	1 個	2		左右共通、ナット・ナット付
5	X-PG01-005L	樹脂一体型スイングアウトに付【黒色】(左)	1 個	1		◎ナット付
5	X-PG01-005R	樹脂一体型スイングアウトに付【黒色】(右)	1 個	1		◎ナット付
6	X-PG01-006	樹脂一体型スイングアウトに付用固定ナットセット	1 本	4		ナット1本、ナット1個
7	X-WA83-007	REM-101用 フット・レッグサポートパイプ	1 本	2		左右共通、ナット・ナット付
12	X-WA81-018-00E01	REMスイングアウト用 レッグプレート E-1	1 枚	2		
12	X-WA81-018-00E02	REMスイングアウト用 レッグプレート E-2	1 枚	2		
12	X-WA81-018-00E03	REMスイングアウト用 レッグプレート E-3	1 枚	2		
16	X-PG01-014L	φ22用 本体側樹脂一体型スイングアウトに付【C】(左)	1 個	1		ナット、Jの字金具付
16	X-PG01-014R	φ22用 本体側樹脂一体型スイングアウトに付【C】(右)	1 個	1		ナット、Jの字金具付