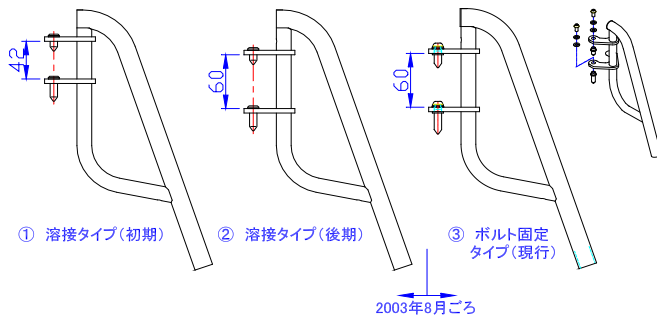


2020/1/28修正B

番号	品番	品名	注文単位	一台使用数	見積価格	標準納期	備考
1	X-WA71-001L	REM-1用 スイングアウトフット・レッグサポート(左)	1	本	1		
	X-WA71-001R	REM-1用 スイングアウトフット・レッグサポート(右)	1	本	1		
3	X-WA71-003L	REM-3/4/5/6用 スイングアウトフット・レッグサポート(左)	1	本	1		
	X-WA71-003R	REM-3/4/5/6用 スイングアウトフット・レッグサポート(右)	1	本	1		
5	X-WA71-005	REM(スタンダード)用 スイングアウトロックレバーセット	1	個	2		
8	X-PF02-022L	MWタイプ(L) φ15. 9用フットサポート完成(左)	1	枚	1		
	X-PF02-022R	MWタイプ(R) φ15. 9用フットサポート完成(右)	1	枚	1		
9	X-PF01-022L	DMタイプ三角ナット固定式φ15. 9用フットサポート完成(左)	1	枚	1		
	X-PF01-022R	DMタイプ三角ナット固定式φ15. 9用フットサポート完成(右)	1	枚	1		

**REM-1 スイングアウト確認**

REM-1 のフット・レッグサポートは生産時期により仕様異なります。  
以下の仕様(寸法)をご確認いただけますようお願いいたします。



注記