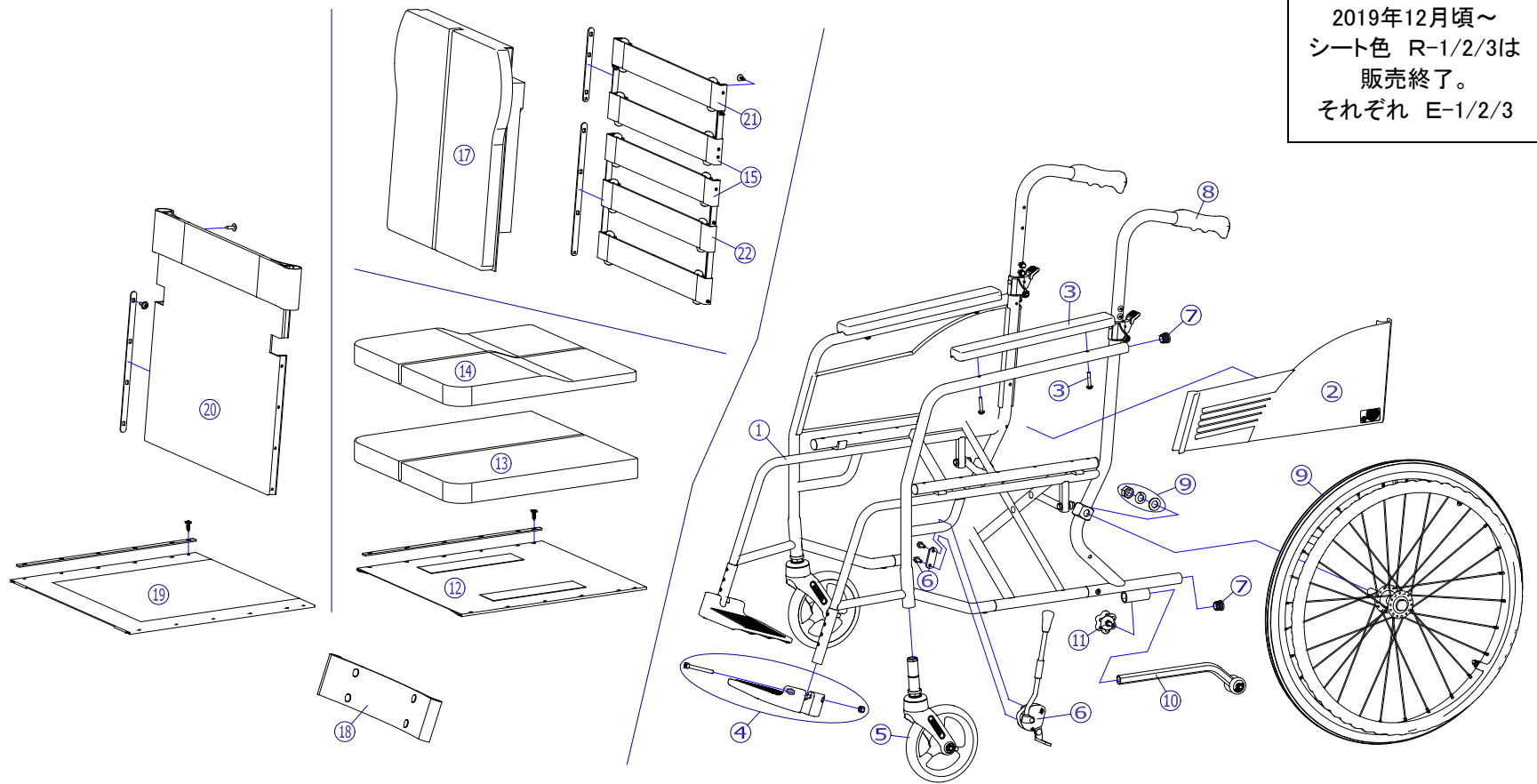


機種によりシートの仕様が異なります。  
 REM-7 : ⑫⑬⑭⑮⑰⑱  
 REM-9 : ⑲⑳㉑

2007年10月頃より  
 一部仕様変更になっております。

2019年12月頃～  
 シート色 R-1/2/3は  
 販売終了。  
 それぞれ E-1/2/3



シート関係は座幅・シート色をご確認ください。

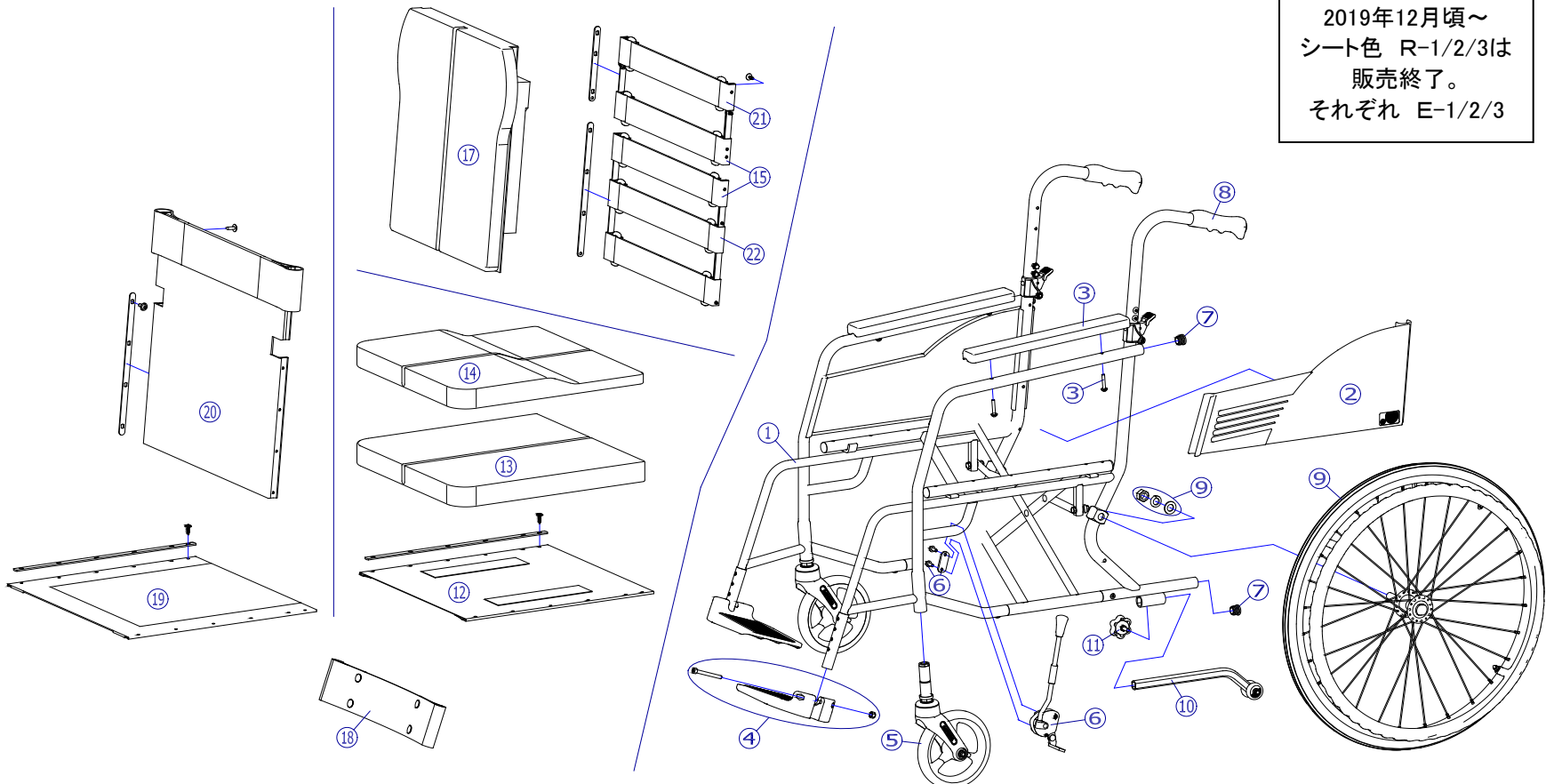
2021/3/1修正K

機種名／品名		REM-7/9 車いす					ページ	XTC- WA67B
番号	品番	品名	注文単位	一台使用数	見積価格	標準納期	備考	
1	---	本体フレーム	---	---	---	---		
2	X-WA67-002L	REM-7/8/9/10用 側板(左)	1	枚	1			
	X-WA67-002R	REM-7/8/9/10用 側板(右)	1	枚	1			
3	X-PA02-003	樹脂アームサポートパッド	1	本	2		左右共通、ボルト付	
4	X-PF05-013	MAタイプフットサポート板 (Lサイズ穴無)	1	枚	2		左右共通、ボルト付	
5	X-PC03-002	おわんパッキン式 6インチソリッドキャスタ	1	個	2			
キャスタ輪	X-PC03-022	6インチソリッドキャスタ輪(ボルト付セット)	1	個	2			
6	X-WA67-006L	REM-7/8/9/10用 ミニFBタックルブレーキセット(左)	1	個	1		延長棒付	
	X-WA67-006R	REM-7/8/9/10用 ミニFBタックルブレーキセット(右)	1	個	1			
7	X-PA01-101	6分用中栓	1	個	2			
8	X-PA01-004	DXグリップ	1	本	2			
		↑ 接着剤で取付けていただく事を推奨しております。						
9	X-PD11-101	22×1 車輪完成(爪間:20mm)	1	本	2			
		↑ 標準はエアータイヤ仕様となります。						
タイヤなど	X-PD11-002	22×1 タイヤのみ	1	本	2			
	X-PD11-005	22×1 チューブ+フラップセット	1	本	2		スーパーバルブセット付	
	X-PD11-006	22×1 タイヤ+チューブ+フラップセット	1	本	2		スーパーバルブセット付	
10	X-WA67-010L	X-REM-7/8/9/10用 転倒防止(左)	4	本	4		X-WA74-003に統一	
	X-WA67-010R	X-REM-7/8/9/10用 転倒防止(右)	4	本	4		X-WA74-003に統一	
	X-WA74-003	REM-7/8/9/10用 転倒防止完成(左)(右)セット	1	個	1			
		↑ 左右セットの販売のみです。						
11	X-PA03-019	M6×15 ノブボルト	1	個	2		転倒防止固定用	
注記	次ページに続く							

機種によりシートの仕様が異なります。  
 REM-7 : ⑫⑬⑭⑮⑰⑱  
 REM-9 : ⑲⑳㉑

2007年10月頃より  
一部仕様変更になっております。

2019年12月頃～  
シート色 R-1/2/3は  
販売終了。  
それぞれ E-1/2/3



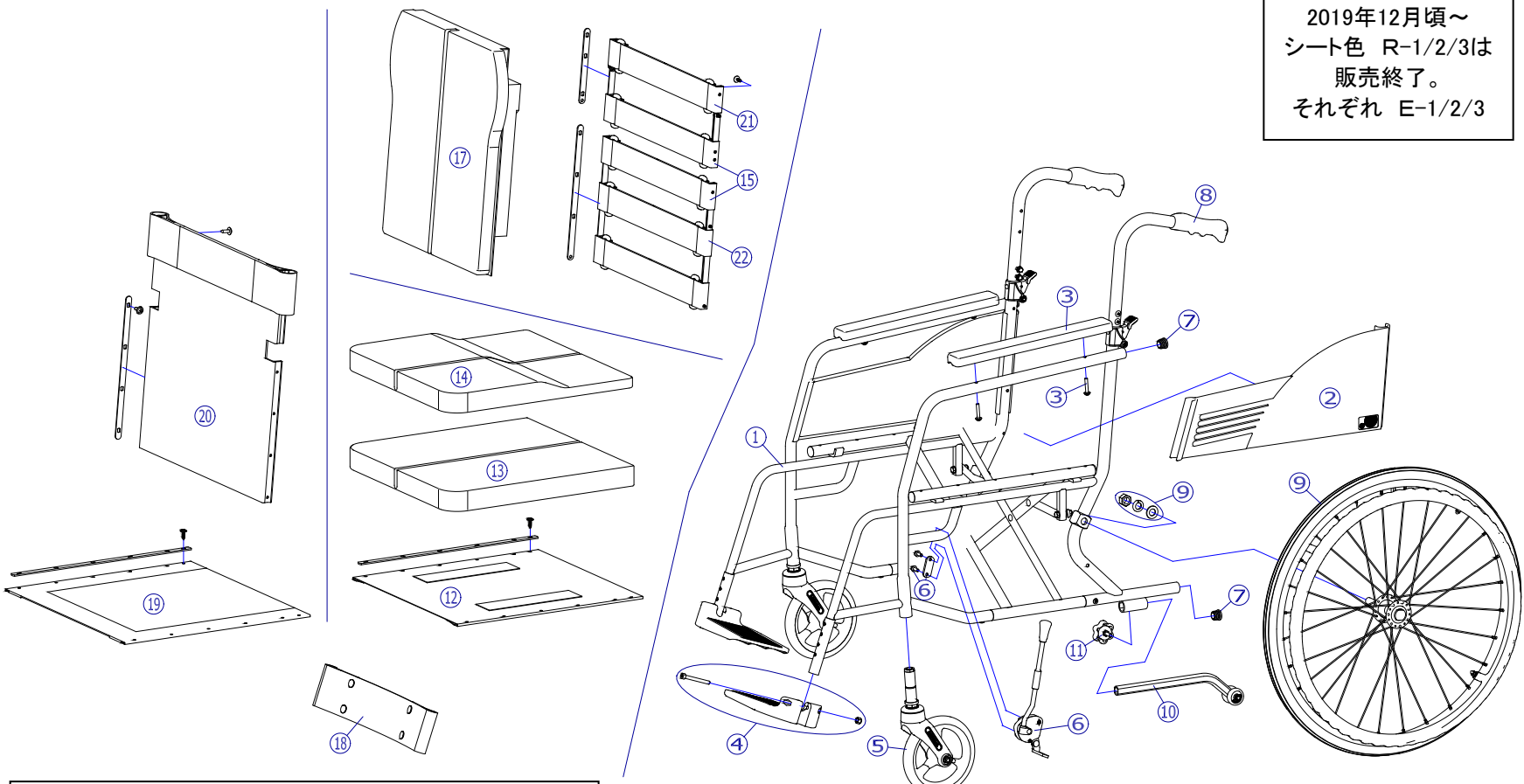
シート関係は座幅・シート色をご確認ください。

機種名/品名		REM-7/9 車いす				ページ	XTC- WA67D
番号	品番	品名	注文単位	一台使用数	見積価格	標準納期	備考
12	X-WA67-012-38000	REM-7/8用 座セールクロスセット 380幅	1	枚	1		
	X-WA67-012-40000	REM-7/8用 座セールクロスセット 400幅	1	枚	1		
	X-WA67-012-42000	REM-7/8用 座セールクロスセット 420幅	1	枚	1		
13	X-WA61-016-00R01	X REM用 標準座クッション【HA】 R-1	+	枚	+		販売終了
	X-WA61-016-00R02	X REM用 標準座クッション【HA】 R-2	+	枚	+		
	X-WA61-016-00R03	X REM用 標準座クッション【HA】 R-3	+	枚	+		
	X-WA61-016-00E01	REM用 標準座クッション【A】 E-1	1	枚	1		代替品
	X-WA61-016-00E02	REM用 標準座クッション【A】 E-2	1	枚	1		
	X-WA61-016-00E03	REM用 標準座クッション【A】 E-3	1	枚	1		
14	X-WA61-017-00R01	X REM用 立体座クッション【RA】 R-1	+	枚	+		販売終了
	X-WA61-017-00R02	X REM用 立体座クッション【RA】 R-2	+	枚	+		
	X-WA61-017-00R03	X REM用 立体座クッション【RA】 R-3	+	枚	+		
	X-WA61-017-00E01	REM用 立体座クッション【A】 E-1	1	枚	1		オプション 代替品
	X-WA61-017-00E02	REM用 立体座クッション【A】 E-2	1	枚	1		
	X-WA61-017-00E03	REM用 立体座クッション【A】 E-3	1	枚	1		
15	X-WA67-015	REM-7/8用 背張り調整ベルト一式(芯金・シートビス付)	1	枚	1		(21)、(22)のセット
21	X-WA67-021	REM-7/8用 背張り調整ベルト上部(芯金・シートビス付)	1	枚	1		
22	X-WA67-022	REM-7/8用 背張り調整ベルト下部(芯金・シートビス付)	1	枚	1		
17	X-WA61-018-00R01	X REM用 背クッション【A】 R-1	+	枚	+		販売終了
	X-WA61-018-00R02	X REM用 背クッション【A】 R-2	+	枚	+		
	X-WA61-018-00R03	X REM用 背クッション【A】 R-3	+	枚	+		
	X-WA61-018-00E01	REM用 背クッション【A】 E-1	1	枚	1		代替品
	X-WA61-018-00E02	REM用 背クッション【A】 E-2	1	枚	1		
	X-WA61-018-00E03	REM用 背クッション【A】 E-3	1	枚	1		
注記	次ページに続く						

機種によりシートの仕様が異なります。  
 REM-7 : ⑫⑬⑭⑮⑰⑱  
 REM-9 : ⑲⑳㉑

2007年10月頃より  
 一部仕様変更になっております。

2019年12月頃～  
 シート色 R-1/2/3は  
 販売終了。  
 それぞれ E-1/2/3



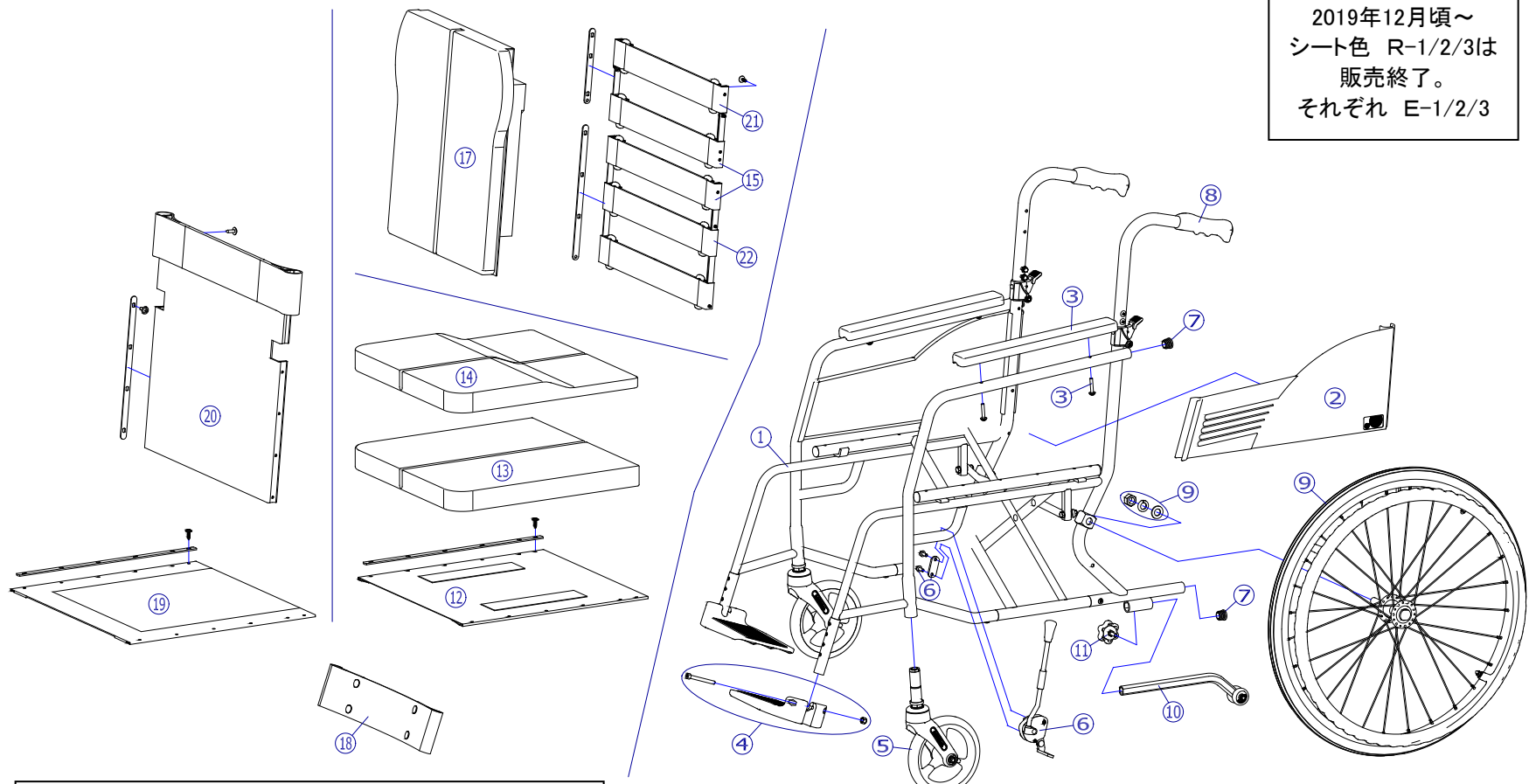
シート関係は座幅・シート色をご確認ください。

機種名/品名		REM-7/9 車いす					ページ	XTC- WA67F
番号	品番	品名	注文単位	一台使用数	見積価格	標準納期	備考	
18	X-WA67-018-38R01	X REM-7/8/9/10用 レッグベルト 380幅 R-1	+	本	+		販売終了	
	X-WA67-018-38R02	X REM-7/8/9/10用 レッグベルト 380幅 R-2	+	本	+			
	X-WA67-018-38R03	X REM-7/8/9/10用 レッグベルト 380幅 R-3	+	本	+			
	X-WA67-018-40R01	X REM-7/8/9/10用 レッグベルト 400幅 R-1	+	本	+			
	X-WA67-018-40R02	X REM-7/8/9/10用 レッグベルト 400幅 R-2	+	本	+			
	X-WA67-018-40R03	X REM-7/8/9/10用 レッグベルト 400幅 R-3	+	本	+			
	X-WA67-018-42R01	X REM-7/8/9/10用 レッグベルト 420幅 R-1	+	本	+			
	X-WA67-018-42R02	X REM-7/8/9/10用 レッグベルト 420幅 R-2	+	本	+			
	X-WA67-018-42R03	X REM-7/8/9/10用 レッグベルト 420幅 R-3	+	本	+			
	X-WA67-018-38E01	REM-7/8/9/10用 レッグベルト 380幅 E-1	1	本	1		代替品	
	X-WA67-018-38E02	REM-7/8/9/10用 レッグベルト 380幅 E-2	1	本	1			
	X-WA67-018-38E03	REM-7/8/9/10用 レッグベルト 380幅 E-3	1	本	1			
	X-WA67-018-40E01	REM-7/8/9/10用 レッグベルト 400幅 E-1	1	本	1			
	X-WA67-018-40E02	REM-7/8/9/10用 レッグベルト 400幅 E-2	1	本	1			
	X-WA67-018-40E03	REM-7/8/9/10用 レッグベルト 400幅 E-3	1	本	1			
	X-WA67-018-42E01	REM-7/8/9/10用 レッグベルト 420幅 E-1	1	本	1			
	X-WA67-018-42E02	REM-7/8/9/10用 レッグベルト 420幅 E-2	1	本	1			
	X-WA67-018-42E03	REM-7/8/9/10用 レッグベルト 420幅 E-3	1	本	1			
19	X-WA67-019-38R01	X REM-9/10用 座シートセット 380幅 R-1	+	枚	+		販売終了	
	X-WA67-019-38R02	X REM-9/10用 座シートセット 380幅 R-2	+	枚	+			
	X-WA67-019-38R03	X REM-9/10用 座シートセット 380幅 R-3	+	枚	+			
	X-WA67-019-40R01	X REM-9/10用 座シートセット 400幅 R-1	+	枚	+			
	X-WA67-019-40R02	X REM-9/10用 座シートセット 400幅 R-2	+	枚	+			
	X-WA67-019-40R03	X REM-9/10用 座シートセット 400幅 R-3	+	枚	+			
	X-WA67-019-42R01	X REM-9/10用 座シートセット 420幅 R-1	+	枚	+			
	X-WA67-019-42R02	X REM-9/10用 座シートセット 420幅 R-2	+	枚	+			
	X-WA67-019-42R03	X REM-9/10用 座シートセット 420幅 R-3	+	枚	+			
注記								

機種によりシートの仕様が異なります。  
 REM-7 : ⑫⑬⑭⑮⑰⑱  
 REM-9 : ⑲⑳㉑

2007年10月頃より  
 一部仕様変更になっております。

2019年12月頃～  
 シート色 R-1/2/3は  
 販売終了。  
 それぞれ E-1/2/3



シート関係は座幅・シート色をご確認ください。

機種名／品名		REM-7／9 車いす					ページ	XTC- WA67H
番号	品番	品名	注文単位		一台使用数	見積価格	標準納期	備考
19	X-WA67-019-38E01	REM-9／10用 座シートセット 380幅 E-1	1	枚	1			代替品
	X-WA67-019-38E02	REM-9／10用 座シートセット 380幅 E-2	1	枚	1			
	X-WA67-019-38E03	REM-9／10用 座シートセット 380幅 E-3	1	枚	1			
	X-WA67-019-40E01	REM-9／10用 座シートセット 400幅 E-1	1	枚	1			
	X-WA67-019-40E02	REM-9／10用 座シートセット 400幅 E-2	1	枚	1			
	X-WA67-019-40E03	REM-9／10用 座シートセット 400幅 E-3	1	枚	1			
	X-WA67-019-42E01	REM-9／10用 座シートセット 420幅 E-1	1	枚	1			
	X-WA67-019-42E02	REM-9／10用 座シートセット 420幅 E-2	1	枚	1			
X-WA67-019-42E03	REM-9／10用 座シートセット 420幅 E-3	1	枚	1				
20	X-WA67-020-38R01	X REM-9／10用 背シートセット 380幅 R-1	+	枚	+			販売終了
	X-WA67-020-38R02	X REM-9／10用 背シートセット 380幅 R-2	+	枚	+			
	X-WA67-020-38R03	X REM-9／10用 背シートセット 380幅 R-3	+	枚	+			
	X-WA67-020-40R01	X REM-9／10用 背シートセット 400幅 R-1	+	枚	+			
	X-WA67-020-40R02	X REM-9／10用 背シートセット 400幅 R-2	+	枚	+			
	X-WA67-020-40R03	X REM-9／10用 背シートセット 400幅 R-3	+	枚	+			
	X-WA67-020-42R01	X REM-9／10用 背シートセット 420幅 R-1	+	枚	+			
	X-WA67-020-42R02	X REM-9／10用 背シートセット 420幅 R-2	+	枚	+			
	X-WA67-020-42R03	X REM-9／10用 背シートセット 420幅 R-3	+	枚	+			
	X-WA67-020-38E01	REM-9／10用 背シートセット 380幅 E-1	1	枚	1			代替品
	X-WA67-020-38E02	REM-9／10用 背シートセット 380幅 E-2	1	枚	1			
	X-WA67-020-38E03	REM-9／10用 背シートセット 380幅 E-3	1	枚	1			
	X-WA67-020-40E01	REM-9／10用 背シートセット 400幅 E-1	1	枚	1			
	X-WA67-020-40E02	REM-9／10用 背シートセット 400幅 E-2	1	枚	1			
	X-WA67-020-40E03	REM-9／10用 背シートセット 400幅 E-3	1	枚	1			
	X-WA67-020-42E01	REM-9／10用 背シートセット 420幅 E-1	1	枚	1			
X-WA67-020-42E02	REM-9／10用 背シートセット 420幅 E-2	1	枚	1				
X-WA67-020-42E03	REM-9／10用 背シートセット 420幅 E-3	1	枚	1				
注記								