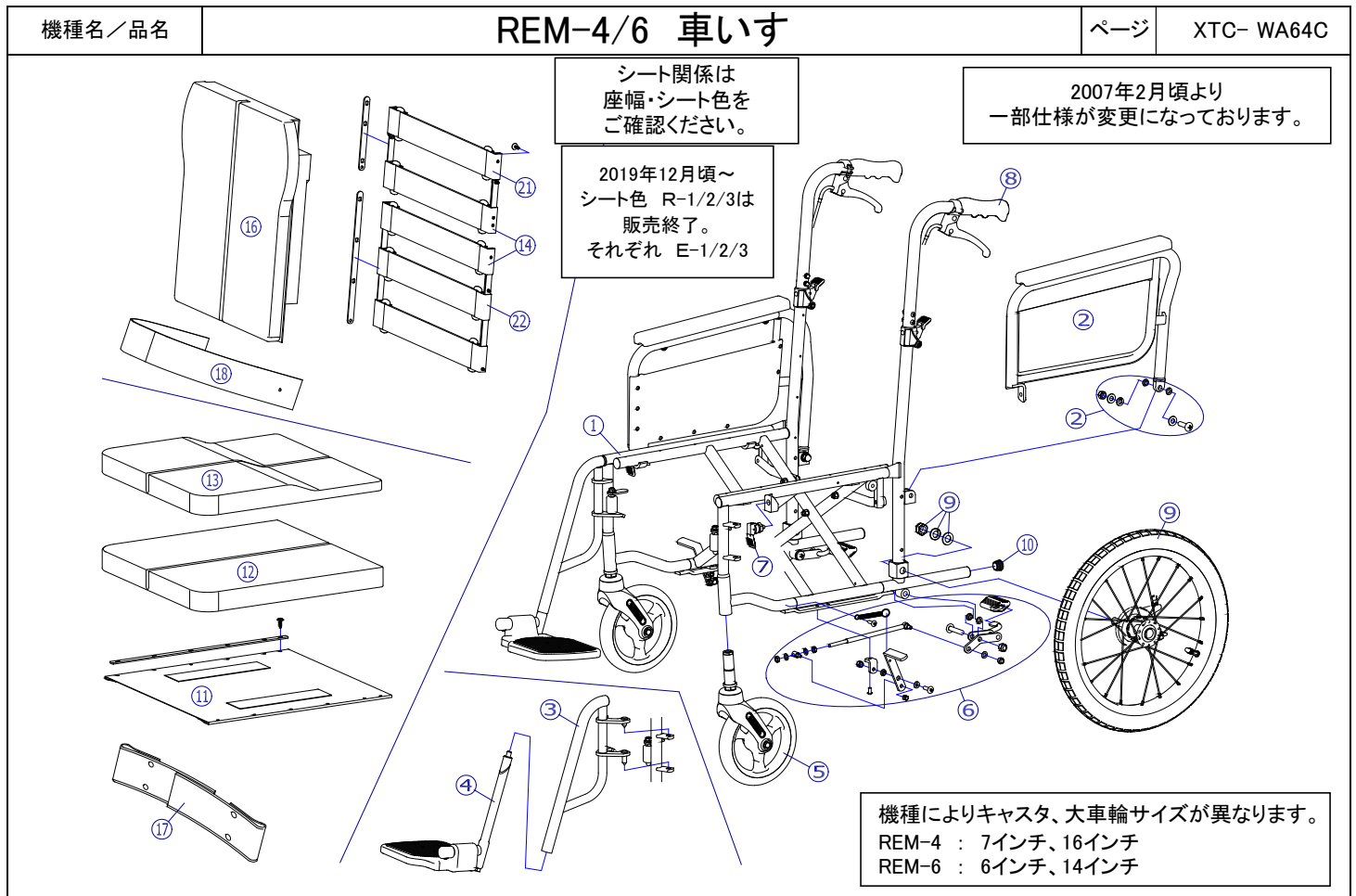


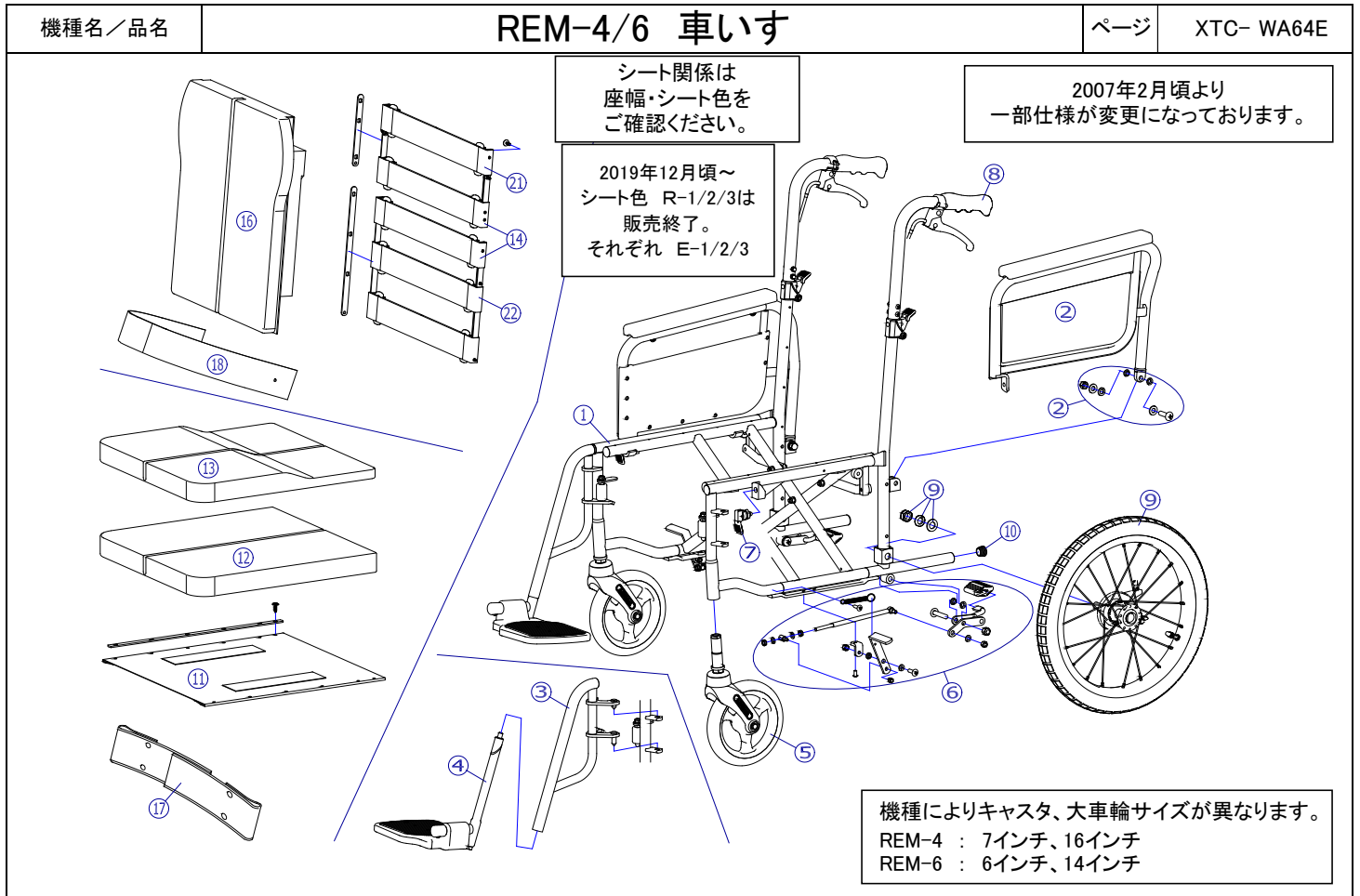
②

2020/3/27修正G

機種名/品名	<b>REM-4/6 車いす</b>					ページ	XTC- WA64B
番号	品番	品名	注文単位	一台使用数	見積価格	標準納期	備考
1	---	本体フレーム (機種により形状が一部異なります。)	---	---	---	---	
2	X-WA63-002L	REM-3/4/5/6用 跳ね上げアームサポート完成(左)	1	個	1		
	X-WA63-002R	REM-3/4/5/6用 跳ね上げアームサポート完成(右)	1	個	1		
3	X-WA71-003L	REM-3/4/5/6用 スイングアウトフット・レッグサポート(左)	1	本	1		
	X-WA71-003R	REM-3/4/5/6用 スイングアウトフット・レッグサポート(右)	1	本	1		
4	X-PF02-022L	MWタイプ(L) φ15. 9用フットサポート完成(左)	1	枚	1		40幅、42幅の場合
	X-PF02-022R	MWタイプ(L) φ15. 9用フットサポート完成(右)	1	枚	1		
	X-PF02-023L	MWタイプ(M) φ15. 9用フットサポート完成(左)	1	枚	1		380幅の場合
	X-PF02-023R	MWタイプ(M) φ15. 9用フットサポート完成(右)	1	枚	1		
5	X-PC04-002	おわんパッキン式 7インチソリッドキャスト	1	個	2		REM-4の場合
	X-PC03-002	おわんパッキン式 6インチソリッドキャスト	1	個	2		REM-6の場合
キャスト輪	X-PC04-022	7インチソリッドキャスト輪(ボルト付セット)	1	個	2		REM-4の場合
	X-PC03-022	6インチソリッドキャスト輪(ボルト付セット)	1	個	2		REM-6の場合
6	X-WA73-009L	REM-4用 フットブレイキセット(左)	1	個	1		
	X-WA73-009R	REM-4用 フットブレイキセット(右)	1	個	1		
	X-WA73-019L	REM-6用 フットブレイキセット(左)	1	個	1		
	X-WA73-019R	REM-6用 フットブレイキセット(右)	1	個	1		
7	X-PA03-010	セフティーロック(黒)	1	個	2		
8	X-PA01-004	DXグリップ	1	本	2		
9	↑ 接着剤で取付けていただく事を推奨しております。						
	X-PD05-021L-3	14×1.75 ドラム車輪完成 タイプ3 (左)	1	本	1		REM-6用 ワイヤー無
	X-PD05-021R-3	14×1.75 ドラム車輪完成 タイプ3 (右)	1	本	1		
	X-WA64-019L-3	14×1.75 ドラム車輪完成 タイプ3 (左) 標準ワイヤーNo.4付	1	本	1		REM-6用 ワイヤー有
	X-WA64-019R-3	14×1.75 ドラム車輪完成 タイプ3 (右) 標準ワイヤーNo.4付	1	本	1		
↑ 標準はエアータイヤ仕様となります。							
タイヤなど	X-PD05-002	14×1.75 タイヤのみ	1	本	2		REM-6用
	X-PD05-005	14×1.75 チューブ+フラップセット	1	本	2		REM-6用 スーパーバルブ付
	X-PD05-006	14×1.75 タイヤ+チューブ+フラップセット	1	本	2		REM-6用 スーパーバルブ付
	X-PA04-004	標準ワイヤー No.4	1	本	2		
注記	次ページに続く						



機種名/品名		REM-4/6 車いす				ページ	XTC- WA64D
番号	品番	品名	注文単位	一台使用数	見積価格	標準納期	備考
9	X-PD06-021L-3	16×1.75 ドラム車輪完成 タイプ3 (左)	1 本	1			REM-4用 ワイヤー無
	X-PD06-021R-3	16×1.75 ドラム車輪完成 タイプ3 (右)	1 本	1			
	X-WA64-009L-3	16×1.75 ドラム車輪完成 タイプ3 (左) 標準ワイヤーNo. 4付	1 本	1			REM-4用 ワイヤー有
	X-WA64-009R-3	16×1.75 ドラム車輪完成 タイプ3 (右) 標準ワイヤーNo. 4付	1 本	1			
		↑ 標準はエアータイヤ仕様となります。					
タイヤなど	X-PD06-002	16×1.75 タイヤのみ	1 本	2			REM-4用
	X-PD06-005	16×1.75 チューブ+フラップセット	1 本	2			REM-4用 スーパーバルブ付
	X-PD06-006	16×1.75 タイヤ+チューブ+フラップセット	1 本	2			REM-4用 スーパーバルブ付
	X-PA04-004	標準ワイヤー No. 4	1 本	2			
10	X-PA01-101	6分用中栓	1 個	2			
11	X-WA63-011-38000	REM-3/4/5/6用 座セールクロスセット 380幅	1 枚	1			
	X-WA63-011-40000	REM-3/4/5/6用 座セールクロスセット 400幅	1 枚	1			
	X-WA63-011-42000	REM-3/4/5/6用 座セールクロスセット 420幅	1 枚	1			
12	X-WA63-012-00R01	X-REM-3/4/5/6用 標準座クッション【HB】 R-1	1 枚	1			販売終了
	X-WA63-012-00R02	X-REM-3/4/5/6用 標準座クッション【HB】 R-2	1 枚	1			
	X-WA63-012-00R03	X-REM-3/4/5/6用 標準座クッション【HB】 R-3	1 枚	1			
	X-WA63-012-00E01	REM-3/4/5/6用 標準座クッション【HB】 E-1	1 枚	1			代替品
X-WA63-012-00E02	REM-3/4/5/6用 標準座クッション【HB】 E-2	1 枚	1				
X-WA63-012-00E03	REM-3/4/5/6用 標準座クッション【HB】 E-3	1 枚	1				
13	X-WA63-013-00R01	X-REM-3/4/5/6用 立体座クッション【RB】 R-1	1 枚	1			販売終了
	X-WA63-013-00R02	X-REM-3/4/5/6用 立体座クッション【RB】 R-2	1 枚	1			
	X-WA63-013-00R03	X-REM-3/4/5/6用 立体座クッション【RB】 R-3	1 枚	1			
	X-WA63-013-00E01	REM-3/4/5/6用 立体座クッション【RB】 E-1	1 枚	1			オプション代替品
	X-WA63-013-00E02	REM-3/4/5/6用 立体座クッション【RB】 E-2	1 枚	1			
X-WA63-013-00E03	REM-3/4/5/6用 立体座クッション【RB】 E-3	1 枚	1				
14	X-WA63-014	REM-3/4/5/6用 背張り調整ベルト一式(芯金・シートビス付)	1 枚	1			(21)、(22)のセット
21	X-WA63-021	REM-3/4/5/6用 背張り調整ベルト上部(芯金・シートビス付)	1 枚	1			
22	X-WA63-022	REM-3/4/5/6用 背張り調整ベルト下部(芯金・シートビス付)	1 枚	1			
注記	シート関係は座幅・シート色をご確認ください。旧仕様はページ【WA75】を参照ください。						



機種名/品名		REM-4/6 車いす				ページ	XTC- WA64F
番号	品番	品名	注文単位	一台使用数	見積価格	標準納期	備考
16	X-WA61-018-00R01	X REM用 背クッション【A】 R-1	1	枚	1		販売終了
	X-WA61-018-00R02	X REM用 背クッション【A】 R-2	1	枚	1		
	X-WA61-018-00R03	X REM用 背クッション【A】 R-3	1	枚	1		
	X-WA61-018-00E01	REM用 背クッション【A】 E-1	1	枚	1		代替品
	X-WA61-018-00E02	REM用 背クッション【A】 E-2	1	枚	1		
	X-WA61-018-00E03	REM用 背クッション【A】 E-3	1	枚	1		
17	X-WA63-017-00R01	X REM-3/4/5/6用 レッグベルト R-1	1	枚	1		販売終了
	X-WA63-017-00R02	X REM-3/4/5/6用 レッグベルト R-2	1	枚	1		
	X-WA63-017-00R03	X REM-3/4/5/6用 レッグベルト R-3	1	枚	1		
	X-WA63-017-00E01	REM-3/4/5/6用 レッグベルト E-1	1	枚	1		代替品
	X-WA63-017-00E02	REM-3/4/5/6用 レッグベルト E-2	1	枚	1		
	X-WA63-017-00E03	REM-3/4/5/6用 レッグベルト E-3	1	枚	1		
18	X-WA64-018-00R01	X REM-4/6用 シートベルト(左右一組) R-1	1	本	1		販売終了
	X-WA64-018-00R02	X REM-4/6用 シートベルト(左右一組) R-2	1	本	1		
	X-WA64-018-00R03	X REM-4/6用 シートベルト(左右一組) R-3	1	本	1		
	X-WA64-018-00E01	REM-4/6用 シートベルト(左右一組) E-1	1	本	1		代替品
	X-WA64-018-00E02	REM-4/6用 シートベルト(左右一組) E-2	1	本	1		
	X-WA64-018-00E03	REM-4/6用 シートベルト(左右一組) E-3	1	本	1		
注記	シート関係は座幅・シート色をご確認ください。旧仕様はページ【WA75】を参照ください。						