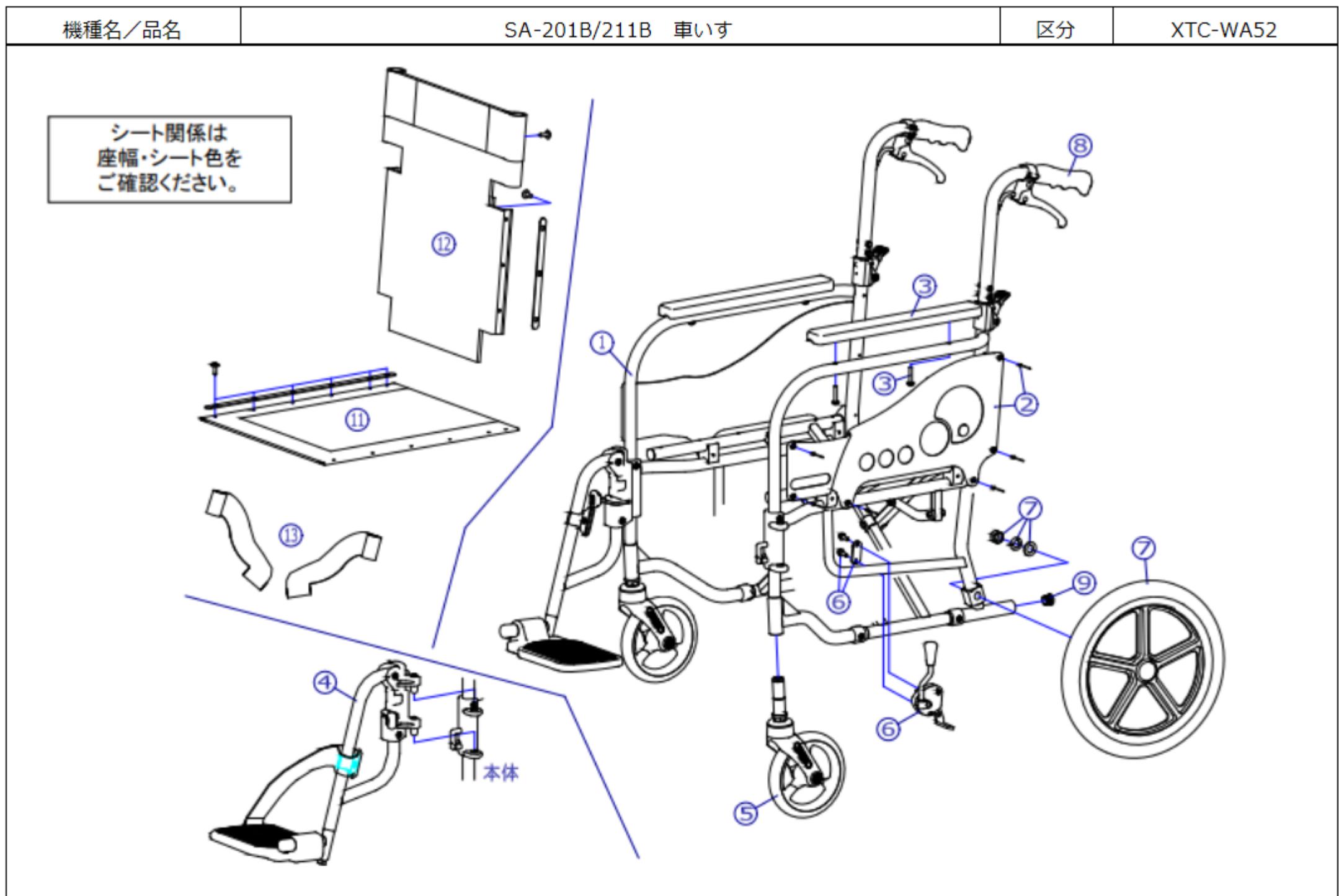


番号	品番	品名	注文単位	一台使用数	見積価格	備考
-	X-PC05-022	6インチPUキャスタ輪(ホム付付セット)	1 個	2		
-	X-PD03-002	12×1-3/8 タイヤのみ	1 本	2		
-	X-PD03-005	12×1-3/8 チューブ+フラスクセット	1 本	2		スハ-ハ-ル付セット
-	X-PD03-006	12×1-3/8 タイヤ+チューブ+フラスクセット	1 本	2		スハ-ハ-ル付セット
-	X-PA04-004	標準ワイヤ No.4	1 本	2		SA-201B,211Bの場合
1	---	本体フレーム	---	---		
2	X-WA51-002L	SA用 側板セット(左) (ハ付付)	1 枚	1		
2	X-WA51-002R	SA用 側板セット(右) (ハ付付)	1 枚	1		
3	X-PA02-003	樹脂アームレスト	1 本	2		左右共通、ホム付付
4	X-WA54-013L	SA用 シングアア完成(左) フットパッド付	1 本	1		ハ-色:黒、付付
4	X-WA54-013R	SA用 シングアア完成(右) フットパッド付	1 本	1		ハ-色:黒、付付
4	X-WA54-023L	SA用 シングアア完成【橙ハ-】(左) フットパッド付	1 本	1		ハ-色:オレンジ、付付
4	X-WA54-023R	SA用 シングアア完成【橙ハ-】(右) フットパッド付	1 本	1		ハ-色:オレンジ、付付
5	X-PC05-002	おわんパッド式 6インチPUキャスタ	1 個	2		
6	X-PB02-007L	幅狭用ミニキャスタレキ(ハ-水色) (左)	1 個	1		ホム付付
6	X-PB02-007R	幅狭用ミニキャスタレキ(ハ-水色) (右)	1 個	1		ホム付付
7	X-PD04-001	12×1-3/8 車輪(樹脂タイヤ)完成	1 本	2		SA-201,211の場合
7	X-WA52-020L-2NB	12×1-3/8 トム車輪完成 タイヤ 2N-B (左)	1 本	1		SA-201B,211Bの場合、ワイヤ無
7	X-WA52-020R-2NB	12×1-3/8 トム車輪完成 タイヤ 2N-B (右)	1 本	1		SA-201B,211Bの場合、ワイヤ無
7	X-WA52-021L-2NB	12×1-3/8 トム車輪完成 タイヤ 2N-B (左) 標準ワイヤ-No.4付	1 本	1		SA-201B,211Bの場合
7	X-WA52-021R-2NB	12×1-3/8 トム車輪完成 タイヤ 2N-B (右) 標準ワイヤ-No.4付	1 本	1		
8	X-PA01-004	DXクランプ	1 本	2		接着剤必要
9	X-PA01-101	6分用中柱	1 個	2		
11	X-WA51-011-38C02	SA用 座シートセット(芯金・シート付) 380幅 C-2	1 枚	1		



番号	品番	品名	注文単位	一台使用数	見積価格	備考
11	X-WA51-011-38C03	SA用 座シート外(芯金・シート付) 380幅 C-3	1枚	1		
11	X-WA51-011-38C04	SA用 座シート外(芯金・シート付) 380幅 C-4	1枚	1		
11	X-WA51-011-40C02	SA用 座シート外(芯金・シート付) 400幅 C-2	1枚	1		
11	X-WA51-011-40C03	SA用 座シート外(芯金・シート付) 400幅 C-3	1枚	1		
11	X-WA51-011-40C04	SA用 座シート外(芯金・シート付) 400幅 C-4	1枚	1		
12	X-WA51-012-38C02	SA背折れ用 背シート外(芯金・シート付) 380幅 C-2	1枚	1		
12	X-WA51-012-38C03	SA背折れ用 背シート外(芯金・シート付) 380幅 C-3	1枚	1		
12	X-WA51-012-38C04	SA背折れ用 背シート外(芯金・シート付) 380幅 C-4	1枚	1		
12	X-WA51-012-40C02	SA背折れ用 背シート外(芯金・シート付) 400幅 C-2	1枚	1		
12	X-WA51-012-40C03	SA背折れ用 背シート外(芯金・シート付) 400幅 C-3	1枚	1		
12	X-WA51-012-40C04	SA背折れ用 背シート外(芯金・シート付) 400幅 C-4	1枚	1		
13	X-PG01-002L	樹脂スイングア外用 レッグパット(左)	1本	1		
13	X-PG01-002R	樹脂スイングア外用 レッグパット(右)	1本	1		