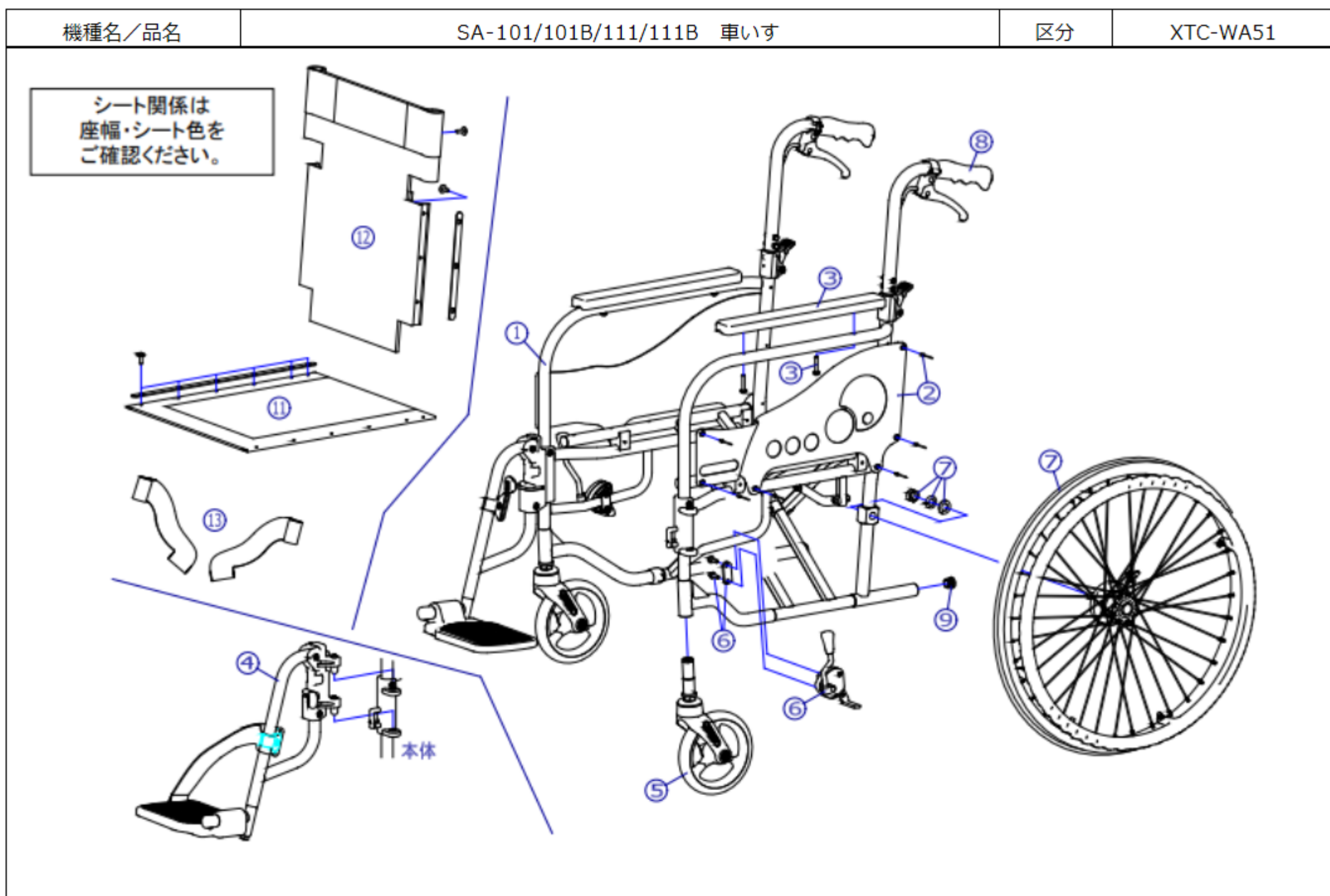


番号	品番	品名	注文単位	一台使用数	見積価格	備考
-	X-PC05-022	6インチPUキャスタ輪(ホム付セット)	1個	2		
-	X-PD11-002	22×1 タイヤのみ	1本	2		
-	X-PD11-005	22×1 チューブ+フラスコセット	1本	2		スハール付セット
-	X-PD11-006	22×1 タイヤ+チューブ+フラスコセット	1本	2		スハール付セット
-	X-PA04-001	標準ワイヤ No.1	1本	2		SA-101B,111Bの場合
-	X-PA01-004	DXクリップ	1本	2		接着剤必要
1	---	本体フレーム	---	---		
2	X-WA51-002L	SA用 側板セット(左) (ハ付)	1枚	1		
2	X-WA51-002R	SA用 側板セット(右) (ハ付)	1枚	1		
3	X-PA02-003	樹脂アームレスト	1本	2		左右共通、ホム付
4	X-WA54-013L	SA用 シングアア完成(左) フットホム付	1本	1		ハ色:黒。付
4	X-WA54-013R	SA用 シングアア完成(右) フットホム付	1本	1		ハ色:黒。付
4	X-WA54-023L	SA用 シングアア完成【橙ハ】(左) フットホム付	1本	1		ハ色:オレンジ。付
4	X-WA54-023R	SA用 シングアア完成【橙ハ】(右) フットホム付	1本	1		ハ色:オレンジ。付
5	X-PC05-002	おわんパッキン式 6インチPUキャスタ	1個	2		
6	X-PB02-007L	幅狭用ミニキャスタレキ(ハ-水色) (左)	1個	1		ホム付
6	X-PB02-007R	幅狭用ミニキャスタレキ(ハ-水色) (右)	1個	1		ホム付
7	X-PD11-101	22×1 車輪完成(爪間:20mm)	1本	2		SA-101,111の場合
7	X-WA43-121L-4NB	22×1 軽量ト泓車輪完成 タイヤ 4N-B (左)(爪間20mm) 【SA用】	1本	1		28H ワイヤ無
7	X-WA43-121R-4NB	22×1 軽量ト泓車輪完成 タイヤ 4N-B (右)(爪間20mm) 【SA用】	1本	1		28H ワイヤ無
7	X-WA31-107L-4NB	22×1 軽量ト泓車輪完成 タイヤ 4N-B (左)(爪間20mm) 標準ワイヤ-No.1付	1本	1		
7	X-WA31-107R-4NB	22×1 軽量ト泓車輪完成 タイヤ 4N-B (右)(爪間20mm) 標準ワイヤ-No.1付	1本	1		
9	X-PA01-101	6分用中柱	1個	2		
11	X-WA51-011-38C02	SA用 座シート(芯金・シート付) 380幅 C-2	1枚	1		



番号	品番	品名	注文単位	一台使用数	見積価格	備考
11	X-WA51-011-38C03	SA用 座シート外(芯金・シート付) 380幅 C-3	1枚	1		
11	X-WA51-011-38C04	SA用 座シート外(芯金・シート付) 380幅 C-4	1枚	1		
11	X-WA51-011-40C02	SA用 座シート外(芯金・シート付) 400幅 C-2	1枚	1		
11	X-WA51-011-40C03	SA用 座シート外(芯金・シート付) 400幅 C-3	1枚	1		
11	X-WA51-011-40C04	SA用 座シート外(芯金・シート付) 400幅 C-4	1枚	1		
12	X-WA51-012-38C02	SA背折れ用 背シート外(芯金・シート付) 380幅 C-2	1枚	1		
12	X-WA51-012-38C03	SA背折れ用 背シート外(芯金・シート付) 380幅 C-3	1枚	1		
12	X-WA51-012-38C04	SA背折れ用 背シート外(芯金・シート付) 380幅 C-4	1枚	1		
12	X-WA51-012-40C02	SA背折れ用 背シート外(芯金・シート付) 400幅 C-2	1枚	1		
12	X-WA51-012-40C03	SA背折れ用 背シート外(芯金・シート付) 400幅 C-3	1枚	1		
12	X-WA51-012-40C04	SA背折れ用 背シート外(芯金・シート付) 400幅 C-4	1枚	1		
13	X-PG01-002L	樹脂スイングア外用 レッグパット(左)	1本	1		
13	X-PG01-002R	樹脂スイングア外用 レッグパット(右)	1本	1		