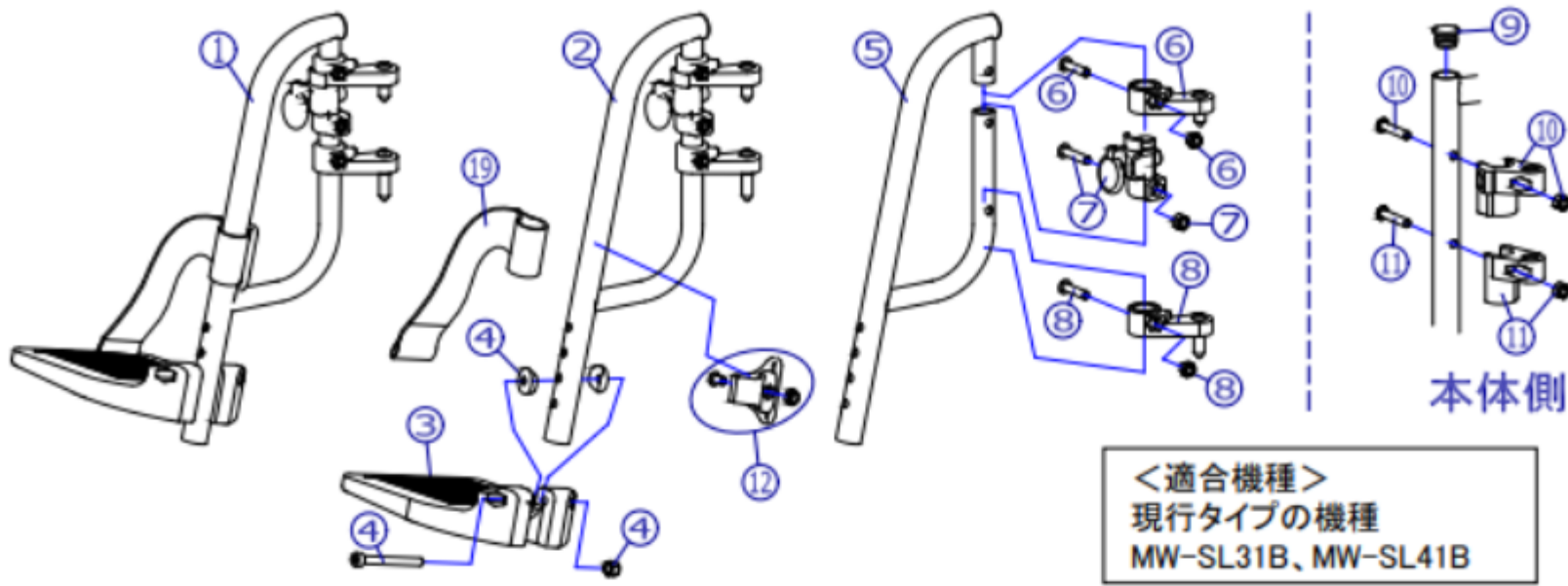
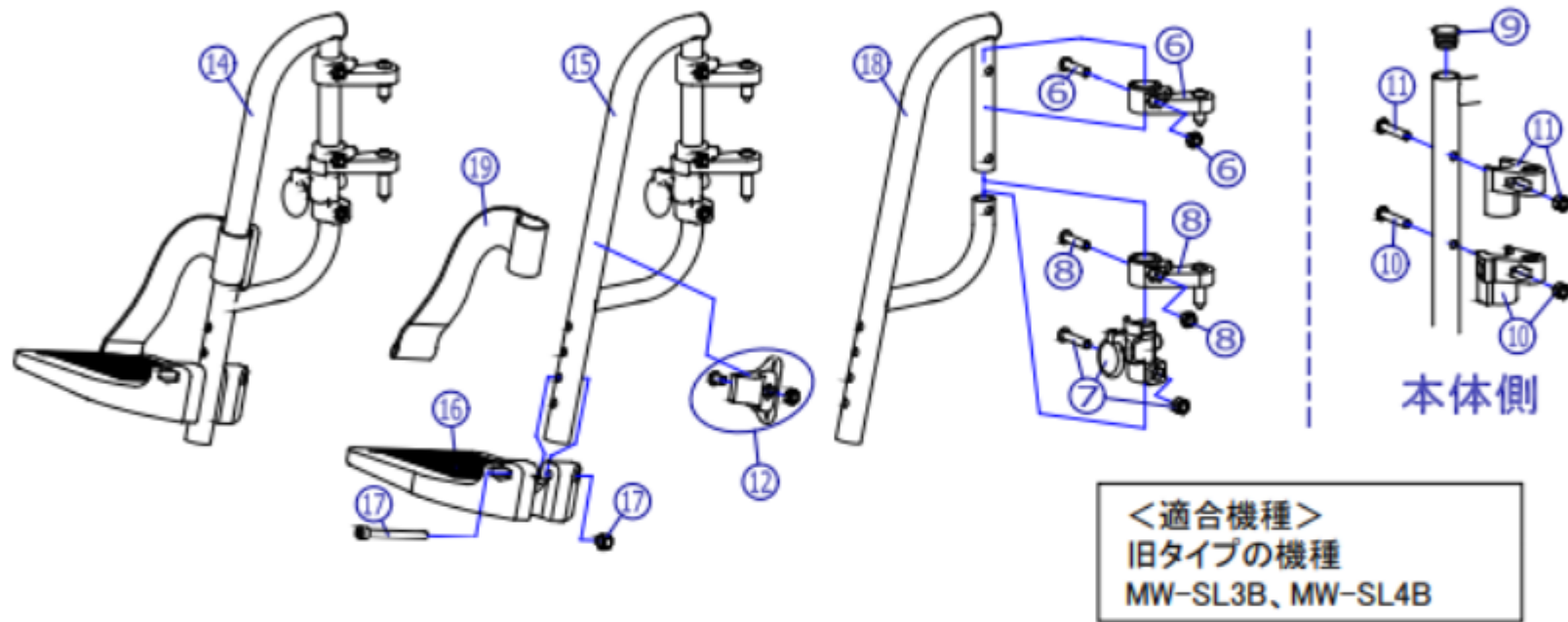


| 番号 | 品番 | 品名 | 注文単位 | 一台使用数 | 見積価格 | 備考 |
|----|-------------|----------------------------------|------|-------|------|----------|
| 1 | X-WA38-001L | MW-SL31/41B用 スイングアウト完成(左) フット部付 | 1 個 | 1 | | レッグ部付 |
| 1 | X-WA38-001R | MW-SL31/41B用 スイングアウト完成(右) フット部付 | 1 個 | 1 | | レッグ部付 |
| 2 | X-WA38-002L | MW-SL31/41B用 スイングアウトフット・レッグ部付(左) | 1 個 | 1 | | |
| 2 | X-WA38-002R | MW-SL31/41B用 スイングアウトフット・レッグ部付(右) | 1 個 | 1 | | |
| 3 | X-PF05-015 | MAタイプ フット部付板 (Mサイズ 穴有 R付ワッシャー仕様) | 1 枚 | 2 | | 左右共通、⑬部付 |
| 4 | X-PF05-004 | MAタイプ フット部付用 R付ワッシャー部付セット | 1 本 | 2 | | |
| 5 | X-WA38-005 | MW-SL31/41B用 スイング フット・レッグ部付-旧タイプ | 1 本 | 2 | | 左右共通 |
| 6 | X-WA38-006L | SL用 スイングアウトユニット部付(左上側用) | 1 個 | 1 | | |
| 6 | X-WA38-006R | SL用 スイングアウトユニット部付(右上側用) | 1 個 | 1 | | |
| 7 | X-WA38-007L | SL用 スイングアウトユニット部付(左側用) | 1 個 | 1 | | |
| 7 | X-WA38-007R | SL用 スイングアウトユニット部付(右側用) | 1 個 | 1 | | |
| 8 | X-WA38-008L | SL用 スイングアウトユニット部付(左下側用) | 1 個 | 1 | | |
| 8 | X-WA38-008R | SL用 スイングアウトユニット部付(右下側用) | 1 個 | 1 | | |
| 9 | X-PA01-101 | 6分用中柱 | 1 個 | 2 | | |
| 10 | X-WA38-010L | SL用 スイングアウトユニット部付本体側【0穴有】部付(左) | 1 個 | 1 | | |
| 10 | X-WA38-010R | SL用 スイングアウトユニット部付本体側【0穴有】部付(右) | 1 個 | 1 | | |
| 11 | X-WA38-011L | SL用 スイングアウトユニット部付本体側部付(左) | 1 個 | 1 | | |
| 11 | X-WA38-011R | SL用 スイングアウトユニット部付本体側部付(右) | 1 個 | 1 | | |
| 12 | X-PG01-019 | φ19用 レッグ部付部付 | 1 個 | 2 | | 左右共通、⑬部付 |
| 14 | X-WA38-014L | MW-SL3/4B用 スイングアウト完成(左) フット部付 | 1 個 | 1 | | レッグ部付 |
| 14 | X-WA38-014R | MW-SL3/4B用 スイングアウト完成(右) フット部付 | 1 個 | 1 | | レッグ部付 |
| 15 | X-WA38-015L | MW-SL3/4B用 スイングアウトフット・レッグ部付(左) | 1 個 | 1 | | |
| 15 | X-WA38-015R | MW-SL3/4B用 スイングアウトフット・レッグ部付(右) | 1 個 | 1 | | |
| 16 | X-PF04-011 | MAタイプ フット部付板 (Mサイズ 穴有) | 1 枚 | 2 | | 左右共通、⑬部付 |

| | | | |
|--------|----------------------------------|----|----------|
| 機種名/品名 | MW-SL31/41B用 スイングアウト フット・レッグサポート | 区分 | XTC-WA38 |
|--------|----------------------------------|----|----------|



※ 注意 ※
⑦⑧⑩⑪は機種により取付位置が異なります。



| 番号 | 品番 | 品名 | 注文単位 | 一台使用数 | 見積価格 | 備考 |
|----|-------------|------------------------------|------|-------|------|------|
| 17 | X-PF04-003 | MAタイプフットサポート用ネジセット | 1本 | 2 | | |
| 18 | X-WA38-018 | MW-SL3/4B用スイングアウトフット・レッグサポート | 1本 | 2 | | 左右共通 |
| 19 | X-PG01-002L | 樹脂スイングアウト用レッグパッド(左) | 1本 | 1 | | |
| 19 | X-PG01-002R | 樹脂スイングアウト用レッグパッド(右) | 1本 | 1 | | |