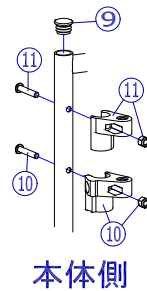
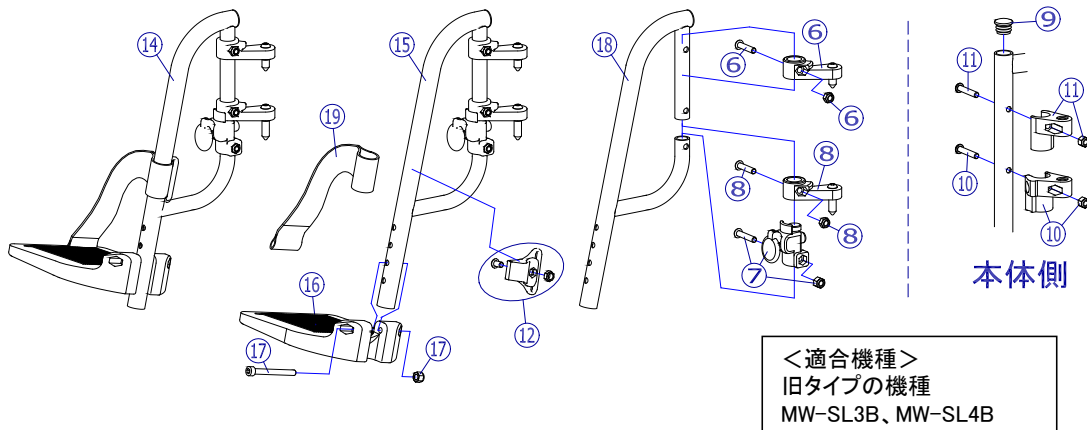


※ 注意 ※  
⑦⑧⑩⑪は機種により取付位置が異なります。



番号	品番	品名	注文単位	一台使用数	見積価格	標準納期	備考
1	X-WA38-001L	MW-SL31/41B用 スイングアウト完成(左) フットサポート付	1	個	1		レッグベルト付
	X-WA38-001R	MW-SL31/41B用 スイングアウト完成(右) フットサポート付	1	個	1		
2	X-WA38-002L	MW-SL31/41B用 スイングアウトフット・レッグサポート(左)	1	個	1		
	X-WA38-002R	MW-SL31/41B用 スイングアウトフット・レッグサポート(右)	1	個	1		
3	X-PF05-015	MAタイプフットサポート板 (Mサイズ穴有 R付ワッシャー仕様)	1	枚	2		左右共通、④ボルト付
4	X-PF05-004	MAタイプフットサポート用 R付ワッシャーボルトセット	1	本	2		
5	X-WA38-005	MW-SL31/41B用 スイング フット・レッグサポートパイプ	1	本	2		左右共通
6	X-WA38-006L	SL用 スイングアウトユニットセット(左上側用)	1	個	1		
	X-WA38-006R	SL用 スイングアウトユニットセット(右上側用)	1	個	1		
7	X-WA38-007L	SL用 スイングアウトロックユニットセット(左側用)	1	個	1		
	X-WA38-007R	SL用 スイングアウトロックユニットセット(右側用)	1	個	1		
8	X-WA38-008L	SL用 スイングアウトユニットセット(左下側用)	1	個	1		
	X-WA38-008R	SL用 スイングアウトユニットセット(右下側用)	1	個	1		
9	X-PA01-101	6分用中栓	1	個	2		
10	X-WA38-010L	SL用 スイングアウトユニット本体側【ロック穴有】セット(左)	1	個	1		
	X-WA38-010R	SL用 スイングアウトユニット本体側【ロック穴有】セット(右)	1	個	1		
11	X-WA38-011L	SL用 スイングアウトユニット本体側セット(左)	1	個	1		
	X-WA38-011R	SL用 スイングアウトユニット本体側セット(右)	1	個	1		
12	X-PG01-019	φ19用 レッグベルトホルダー	1	個	2		左右共通、ボルト・ナット付
14	X-WA38-014L	MW-SL3/4B用 スイングアウト完成(左) フットサポート付	1	個	1		レッグベルト付
	X-WA38-014R	MW-SL3/4B用 スイングアウト完成(右) フットサポート付	1	個	1		
15	X-WA38-015L	MW-SL3/4B用 スイングアウトフット・レッグサポート(左)	1	個	1		
	X-WA38-015R	MW-SL3/4B用 スイングアウトフット・レッグサポート(右)	1	個	1		
16	X-PF04-011	MAタイプフットサポート板 (Mサイズ穴有)	1	枚	2		左右共通、⑩ボルト付
17	X-PF04-003	MAタイプフットサポート用ボルトセット	1	本	2		
18	X-WA38-018	MW-SL3/4B用 スイング フット・レッグサポートパイプ	1	本	2		左右共通
19	X-PG01-002L	樹脂スイングアウト用 レッグベルト(左)	1	本	1		
	X-PG01-002R	樹脂スイングアウト用 レッグベルト(右)	1	本	1		

注記	
----	--