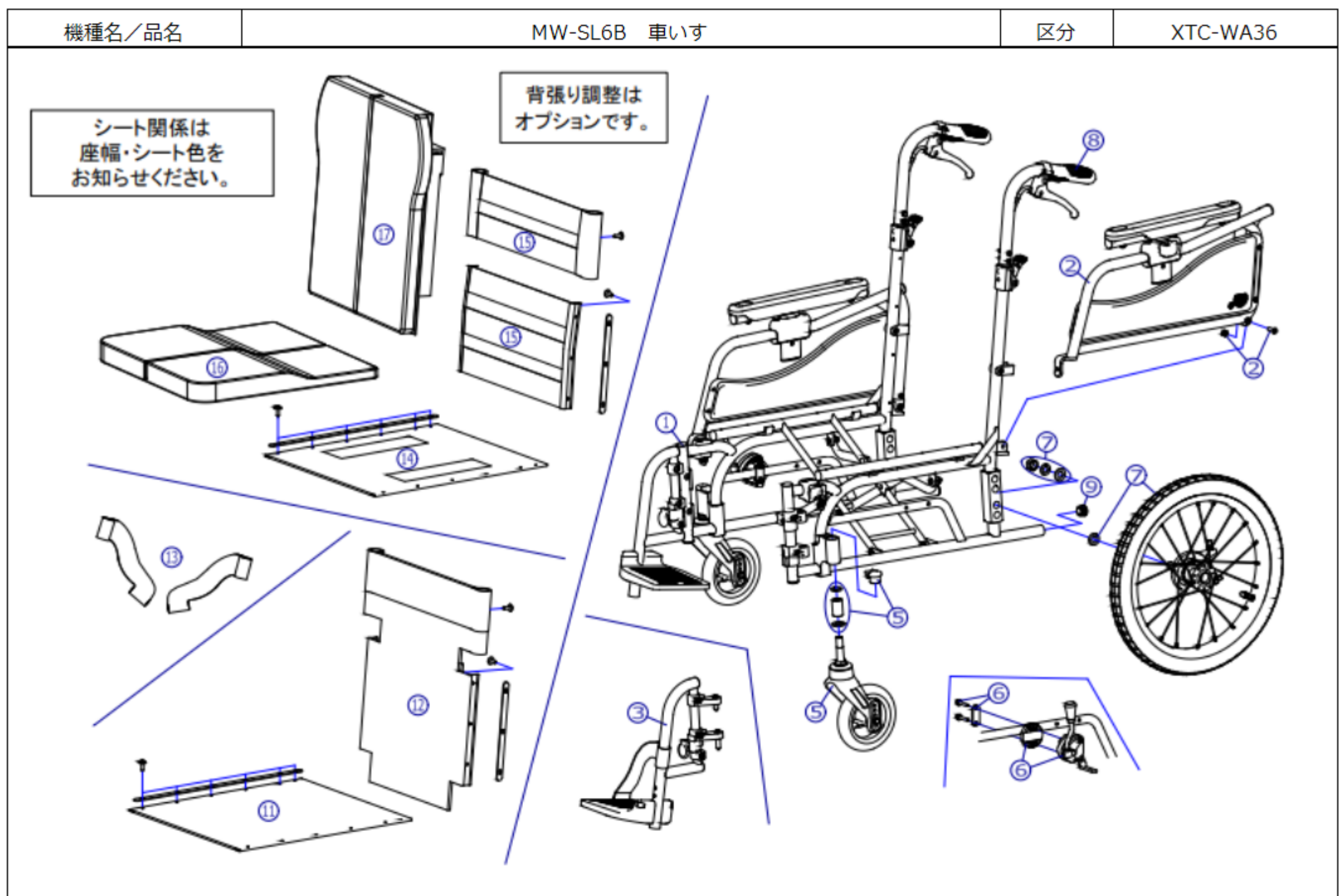


番号	品番	品名	注文単位	一台使用数	見積価格	備考
-	X-PD06-002	16×1.75 タイヤのみ	1本	2		
-	X-PD06-005	16×1.75 前7°+7597°セット	1本	2		スパン・ハル付
-	X-PD06-006	16×1.75 タイヤ+前7°+7597°セット	1本	2		スパン・ハル付
-	X-PA04-006	標準タイヤ No.6	1本	2		
-	X-PC02-032	5インチリットキャスタ(アジャスター用)付セット	1個	2		ボルト、ナット
1	---	本体フレーム	---	---		
2	X-WA41-014L	MW-SL5/6B低床用 跳ね上げ高さ調節7-ポット完成(左)	1個	1		支点付
2	X-WA41-014R	MW-SL5/6B低床用 跳ね上げ高さ調節7-ポット完成(右)	1個	1		支点付
3	X-WA39-001L	MW-SL5/6B用 シングア外完成(左) フット付	1個	1		レッグ付
3	X-WA39-001R	MW-SL5/6B用 シングア外完成(右) フット付	1個	1		レッグ付
5	X-WA35-005	ジョイント式 5インチアジャスターキャスタ(フォーク穴位置d) Dセット	1個	2		ジョイント式。前座高370mm時
6	X-PB02-012L	跳ね上げ用ニッケルカラー(加色)10mm幅出しセット(左)	1個	1		
6	X-PB02-012R	跳ね上げ用ニッケルカラー(加色)10mm幅出しセット(右)	1個	1		
7	X-PD06-021L-3	16×1.75 トム車輪完成 タイヤ3 (左)	1本	1		タイヤ無
7	X-PD06-021R-3	16×1.75 トム車輪完成 タイヤ3 (右)	1本	1		タイヤ無
7	X-WA36-002L-3	16×1.75 トム車輪完成 タイヤ3 (左) 標準タイヤ-No.6付	1本	1		
7	X-WA36-002R-3	16×1.75 トム車輪完成 タイヤ3 (右) 標準タイヤ-No.6付	1本	1		
8	X-PA01-003	リフトリフト	1本	2		接着剤必要
9	X-PA01-101	6分用中柱	1個	2		φ20×t1.7用
11	X-WA35-011-38E01	SL低床跳ね上げ用 座シート(芯金・シート付) 380幅 E-1	1枚	1		
11	X-WA35-011-38E02	SL低床跳ね上げ用 座シート(芯金・シート付) 380幅 E-2	1枚	1		
11	X-WA35-011-38E03	SL低床跳ね上げ用 座シート(芯金・シート付) 380幅 E-3	1枚	1		
11	X-WA35-011-40E01	SL低床跳ね上げ用 座シート(芯金・シート付) 400幅 E-1	1枚	1		
11	X-WA35-011-40E02	SL低床跳ね上げ用 座シート(芯金・シート付) 400幅 E-2	1枚	1		



番号	品番	品名	注文単位	一台使用数	見積価格	備考
11	X-WA35-011-40E03	SL低床跳ね上げ用 座シート外(芯金・シート付) 400幅 E-3	1枚	1		
12	X-WA35-012-38E01	SL低床跳ね上げ用 背シート外(芯金・シート付) 380幅 E-1	1枚	1		
12	X-WA35-012-38E02	SL低床跳ね上げ用 背シート外(芯金・シート付) 380幅 E-2	1枚	1		
12	X-WA35-012-38E03	SL低床跳ね上げ用 背シート外(芯金・シート付) 380幅 E-3	1枚	1		
12	X-WA35-012-40E01	SL低床跳ね上げ用 背シート外(芯金・シート付) 400幅 E-1	1枚	1		
12	X-WA35-012-40E02	SL低床跳ね上げ用 背シート外(芯金・シート付) 400幅 E-2	1枚	1		
12	X-WA35-012-40E03	SL低床跳ね上げ用 背シート外(芯金・シート付) 400幅 E-3	1枚	1		
13	X-PG01-002L	樹脂スイングアーム用 レッグパッド(左)	1本	1		
13	X-PG01-002R	樹脂スイングアーム用 レッグパッド(右)	1本	1		
14	X-WA35-014-38000	SL低床跳ね上げ用 座パッドシート外(芯金・シート付) 380幅	1枚	1		オプション
14	X-WA35-014-40000	SL低床跳ね上げ用 座パッドシート外(芯金・シート付) 400幅	1枚	1		オプション
15	X-WA35-015-40000	SL低床跳ね上げ用 背張り調整パッド外(芯金・シート付)	1枚	1		オプション。380/400共通
16	X-WA35-016-00E01	SL低床跳ね上げ用 立体座クッション【RC】 E-1	1枚	1		オプション
16	X-WA35-016-00E02	SL低床跳ね上げ用 立体座クッション【RC】 E-2	1枚	1		オプション
16	X-WA35-016-00E03	SL低床跳ね上げ用 立体座クッション【RC】 E-3	1枚	1		オプション
17	X-WA35-017-00E01	SL低床跳ね上げ用 背クッション【C】 E-1	1枚	1		オプション
17	X-WA35-017-00E02	SL低床跳ね上げ用 背クッション【C】 E-2	1枚	1		オプション
17	X-WA35-017-00E03	SL低床跳ね上げ用 背クッション【C】 E-3	1枚	1		オプション