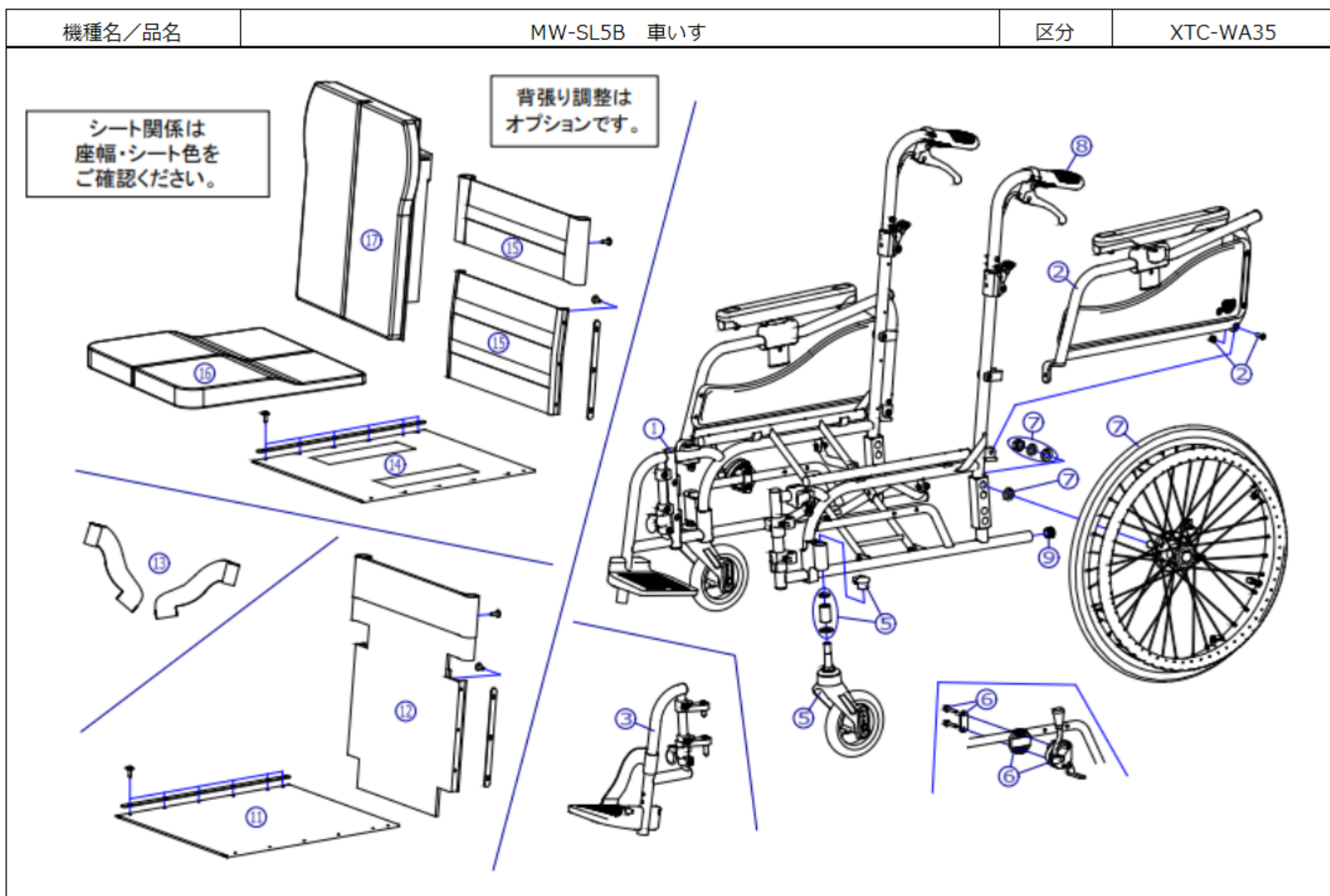


番号	品番	品名	注文単位	一台使用数	見積価格	備考
-	X-PD09-002	20×1 タイヤのみ	1 本	2		
-	X-PD09-005	20×1 チューブ+フライングシート	1 本	2		スパン・バルブ付
-	X-PD09-006	20×1 タイヤ+チューブ+フライングシート	1 本	2		スパン・バルブ付
-	X-PA04-005	標準ワイヤ No.5	1 本	2		
-	X-PC02-032	5インチリフトキャスタ(アジャスター用兼付付)	1 個	2		ボルト、カバー付
1	---	本体フレーム	---	---		
2	X-WA41-014L	MW-SL5/6B低床用 跳ね上げ高さ調節アーム完成(左)	1 個	1		支点兼付
2	X-WA41-014R	MW-SL5/6B低床用 跳ね上げ高さ調節アーム完成(右)	1 個	1		支点兼付
3	X-WA39-001L	MW-SL5/6B用 シングア外完成(左) フット兼付	1 個	1		レック付
3	X-WA39-001R	MW-SL5/6B用 シングア外完成(右) フット兼付	1 個	1		レック付
5	X-WA35-005	ジョイント式 5インチアジャスターキャスタ(フォーク穴位置d) D付	1 個	2		ジョイント式。前座高370mm時
6	X-PB02-012L	跳ね上げ用ニッケルカラー(加色)10mm幅出し付(左)	1 個	1		
6	X-PB02-012R	跳ね上げ用ニッケルカラー(加色)10mm幅出し付(右)	1 個	1		
7	X-WA35-006L-3	20×1 トム車輪完成 タイヤ3 (左)(爪間25mm)	1 本	1		ワイヤ無
7	X-WA35-006R-3	20×1 トム車輪完成 タイヤ3 (右)(爪間25mm)	1 本	1		ワイヤ無
7	X-WA35-007L-3	20×1 トム車輪完成 タイヤ3 (左)(爪間25mm) 標準ワイヤNo.5付	1 本	1		
7	X-WA35-007R-3	20×1 トム車輪完成 タイヤ3 (右)(爪間25mm) 標準ワイヤNo.5付	1 本	1		
8	X-PA01-003	スリットリフト	1 本	2		接着剤必要
9	X-PA01-101	6分用中柱	1 個	2		φ20×t1.7用
11	X-WA35-011-38E01	SL低床跳ね上げ用 座シート(芯金・シート付) 380幅 E-1	1 枚	1		
11	X-WA35-011-38E02	SL低床跳ね上げ用 座シート(芯金・シート付) 380幅 E-2	1 枚	1		
11	X-WA35-011-38E03	SL低床跳ね上げ用 座シート(芯金・シート付) 380幅 E-3	1 枚	1		
11	X-WA35-011-40E01	SL低床跳ね上げ用 座シート(芯金・シート付) 400幅 E-1	1 枚	1		
11	X-WA35-011-40E02	SL低床跳ね上げ用 座シート(芯金・シート付) 400幅 E-2	1 枚	1		



番号	品番	品名	注文単位	一台使用数	見積価格	備考
11	X-WA35-011-40E03	SL低床跳ね上げ用 座シート外(芯金・シート付) 400幅 E-3	1枚	1		
12	X-WA35-012-38E01	SL低床跳ね上げ用 背シート外(芯金・シート付) 380幅 E-1	1枚	1		
12	X-WA35-012-38E02	SL低床跳ね上げ用 背シート外(芯金・シート付) 380幅 E-2	1枚	1		
12	X-WA35-012-38E03	SL低床跳ね上げ用 背シート外(芯金・シート付) 380幅 E-3	1枚	1		
12	X-WA35-012-40E01	SL低床跳ね上げ用 背シート外(芯金・シート付) 400幅 E-1	1枚	1		
12	X-WA35-012-40E02	SL低床跳ね上げ用 背シート外(芯金・シート付) 400幅 E-2	1枚	1		
12	X-WA35-012-40E03	SL低床跳ね上げ用 背シート外(芯金・シート付) 400幅 E-3	1枚	1		
13	X-PG01-002L	樹脂スイングアーム用 レッグパッド(左)	1本	1		
13	X-PG01-002R	樹脂スイングアーム用 レッグパッド(右)	1本	1		
14	X-WA35-014-38000	SL低床跳ね上げ用 座パッドシート外(芯金・シート付) 380幅	1枚	1		オプション
14	X-WA35-014-40000	SL低床跳ね上げ用 座パッドシート外(芯金・シート付) 400幅	1枚	1		オプション
15	X-WA35-015-40000	SL低床跳ね上げ用 背張り調整パッド外(芯金・シート付)	1枚	1		オプション。380/400共通
16	X-WA35-016-00E01	SL低床跳ね上げ用 立体座クッション【RC】 E-1	1枚	1		オプション
16	X-WA35-016-00E02	SL低床跳ね上げ用 立体座クッション【RC】 E-2	1枚	1		オプション
16	X-WA35-016-00E03	SL低床跳ね上げ用 立体座クッション【RC】 E-3	1枚	1		オプション
17	X-WA35-017-00E01	SL低床跳ね上げ用 背クッション【C】 E-1	1枚	1		オプション
17	X-WA35-017-00E02	SL低床跳ね上げ用 背クッション【C】 E-2	1枚	1		オプション
17	X-WA35-017-00E03	SL低床跳ね上げ用 背クッション【C】 E-3	1枚	1		オプション