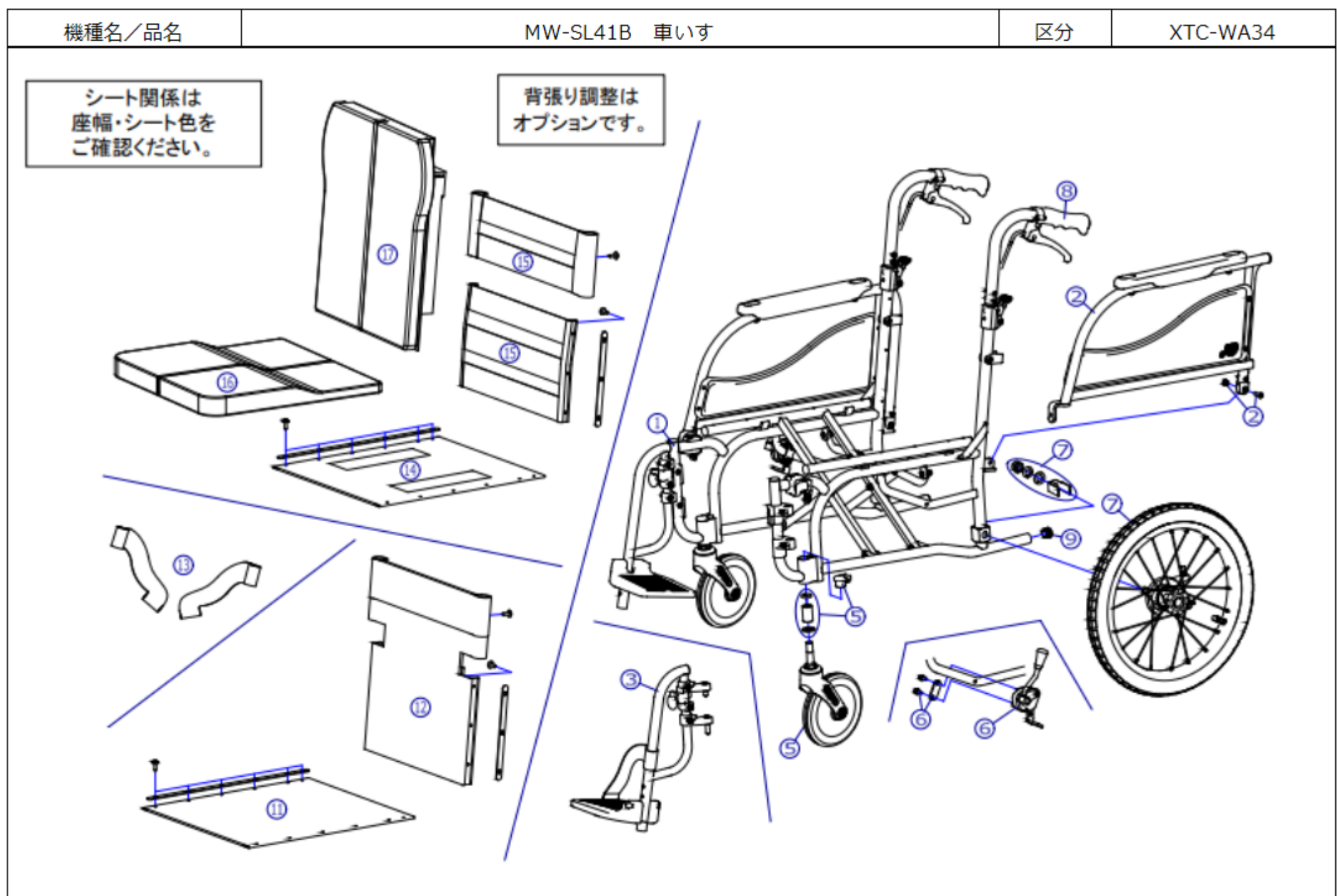


番号	品番	品名	注文単位	一台使用数	見積価格	備考
-	X-PD06-002	16×1.75 タイヤのみ	1本	2		
-	X-PD06-005	16×1.75 フューエル+フューエルセット	1本	2		スハール付
-	X-PD06-006	16×1.75 タイヤ+フューエル+フューエルセット	1本	2		スハール付
-	X-PA04-004	標準タイヤ No.4	1本	2		
-	X-PC05-022	6インチPUキャスタール(ホ付付)	1個	2		
1	---	本体フレーム	---	---		
2	X-WA40-008L	MW-SL31/41B用 跳ね上げアーム(ホ付付)完成(左)	1個	1		支点ホ付
2	X-WA40-008R	MW-SL31/41B用 跳ね上げアーム(ホ付付)完成(右)	1個	1		支点ホ付
3	X-WA38-001L	MW-SL31/41B用 スイングアーム完成(左) フットホ付	1個	1		レッグホ付
3	X-WA38-001R	MW-SL31/41B用 スイングアーム完成(右) フットホ付	1個	1		レッグホ付
5	X-PC05-016	6インチPUキャスタール Dセット	1個	2		ショートタイプ
6	X-PB02-006L	跳ね上げ用ミニキャスタール(ホ付付) (左)	1個	1		
6	X-PB02-006R	跳ね上げ用ミニキャスタール(ホ付付) (右)	1個	1		
7	X-WA42-001L-4NB	16×1.75 軽量トランスミッション完成 タイヤ 4N-B (左)	1本	1		タイヤ無
7	X-WA42-001R-4NB	16×1.75 軽量トランスミッション完成 タイヤ 4N-B (右)	1本	1		タイヤ無
7	X-WA34-007L-4NB	16×1.75 軽量トランスミッション完成 タイヤ 4N-B (左) 標準タイヤ-No.4付	1本	1		
7	X-WA34-007R-4NB	16×1.75 軽量トランスミッション完成 タイヤ 4N-B (右) 標準タイヤ-No.4付	1本	1		
8	X-PA01-004	DXクリップ	1本	2		接着剤必要
9	X-PA01-101	6分用中柱	1個	2		φ20×t1.7用
11	X-WA33-011-38E01	SL跳ね上げ用 座シート(ホ付付) 380幅 E-1	1枚	1		
11	X-WA33-011-38E02	SL跳ね上げ用 座シート(ホ付付) 380幅 E-2	1枚	1		
11	X-WA33-011-38E03	SL跳ね上げ用 座シート(ホ付付) 380幅 E-3	1枚	1		
11	X-WA33-011-40E01	SL跳ね上げ用 座シート(ホ付付) 400幅 E-1	1枚	1		
11	X-WA33-011-40E02	SL跳ね上げ用 座シート(ホ付付) 400幅 E-2	1枚	1		



番号	品番	品名	注文単位	一台使用数	見積価格	備考
11	X-WA33-011-40E03	SL跳ね上げ用 座シート外(芯金・シート付) 400幅 E-3	1枚	1		
12	X-WA33-012-38E01	SL跳ね上げ用 背シート外(芯金・シート付) 380幅 E-1	1枚	1		
12	X-WA33-012-38E02	SL跳ね上げ用 背シート外(芯金・シート付) 380幅 E-2	1枚	1		
12	X-WA33-012-38E03	SL跳ね上げ用 背シート外(芯金・シート付) 380幅 E-3	1枚	1		
12	X-WA33-012-40E01	SL跳ね上げ用 背シート外(芯金・シート付) 400幅 E-1	1枚	1		
12	X-WA33-012-40E02	SL跳ね上げ用 背シート外(芯金・シート付) 400幅 E-2	1枚	1		
12	X-WA33-012-40E03	SL跳ね上げ用 背シート外(芯金・シート付) 400幅 E-3	1枚	1		
13	X-PG01-002L	樹脂スイングアーム用 レッグパッド(左)	1本	1		
13	X-PG01-002R	樹脂スイングアーム用 レッグパッド(右)	1本	1		
14	X-WA33-014-38000	SL跳ね上げ用 座シート外(芯金・シート付) 380幅	1枚	1		オプション
14	X-WA33-014-40000	SL跳ね上げ用 座シート外(芯金・シート付) 400幅	1枚	1		オプション
15	X-WA33-015-40000	SL跳ね上げ用 背張り調整シート外(芯金・シート付)	1枚	1		オプション。380/400共通
16	X-WA33-016-00E01	SL跳ね上げ用 立体座クッション [RB] E-1	1枚	1		オプション
16	X-WA33-016-00E02	SL跳ね上げ用 立体座クッション [RB] E-2	1枚	1		オプション
16	X-WA33-016-00E03	SL跳ね上げ用 立体座クッション [RB] E-3	1枚	1		オプション
17	X-WA33-017-00E01	SL跳ね上げ用 背クッション [B] E-1	1枚	1		オプション
17	X-WA33-017-00E02	SL跳ね上げ用 背クッション [B] E-2	1枚	1		オプション
17	X-WA33-017-00E03	SL跳ね上げ用 背クッション [B] E-3	1枚	1		オプション