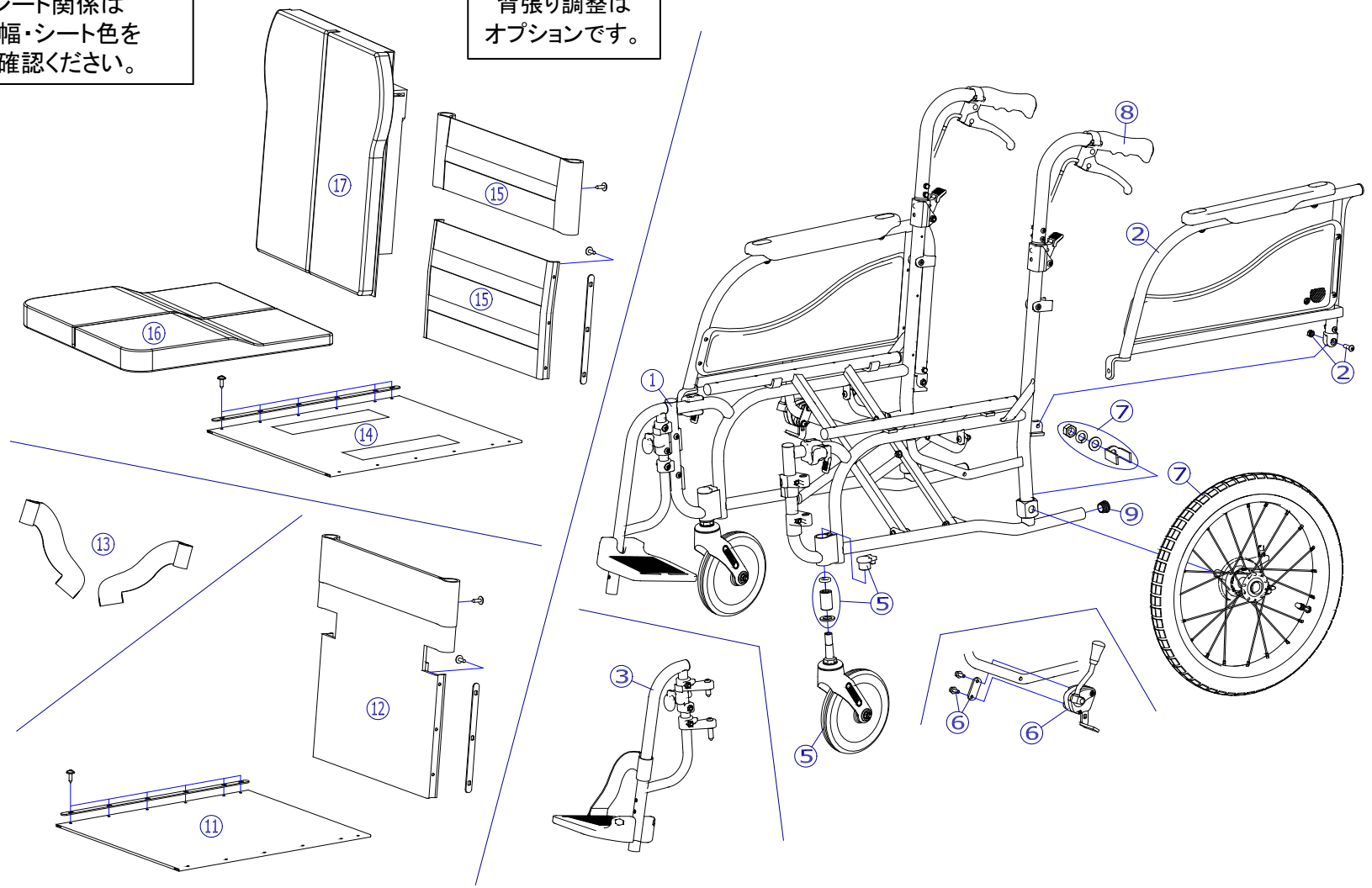


シート関係は座幅・シート色をご確認ください。

背張り調整はオプションです。

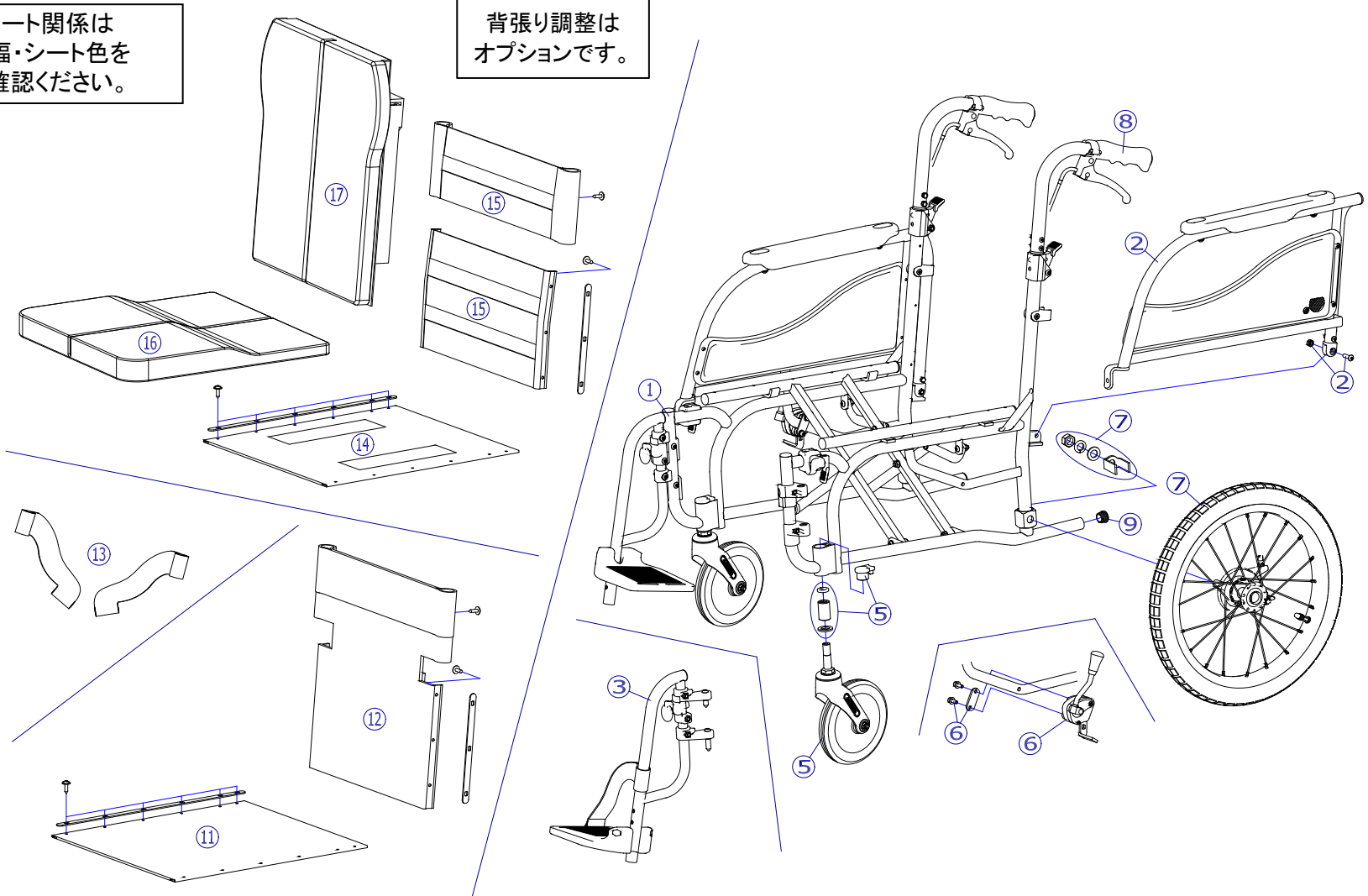


2021/3/1修正E

機種名／品名		MW-SL41B 車いす					ページ	XTC- WA34B
番号	品番	品名	注文単位	一台使用数	見積価格	標準納期	備考	
1	---	本体フレーム	---	---	---	---		
2	X-WA40-008L	MW-SL31/41B用 跳ね上げアームサポート完成(左)	1	個	1		支点ボルト付	
	X-WA40-008R	MW-SL31/41B用 跳ね上げアームサポート完成(右)	1	個	1			
3	X-WA38-001L	MW-SL31/41B用 スイングアウト完成(左) フットサポート付	1	個	1		レッグベルト付	
	X-WA38-001R	MW-SL31/41B用 スイングアウト完成(右) フットサポート付	1	個	1			
5	X-PC05-016	6インチPUキャスタ Dセット	1	個	2		ショートシャフト式	
キャスタ輪	X-PC05-022	6インチPUキャスタ輪(ボルト付セット)	1	個	2			
6	X-PB02-006L	跳ね上げ用ミニタックルブレーキ(カバー水色)(左)	1	個	1			
	X-PB02-006R	跳ね上げ用ミニタックルブレーキ(カバー水色)(右)	1	個	1			
7	X-WA42-001L-4NB	16×1.75 軽量ドラム車輪完成 タイプ4N-B (左)	1	本	1		ワイヤー無	
	X-WA42-001R-4NB	16×1.75 軽量ドラム車輪完成 タイプ4N-B (右)	1	本	1			
	X-WA34-007L-4NB	16×1.75 軽量ドラム車輪完成 タイプ4N-B (左) 標準ワイヤーNo. 4付	1	本	1		ワイヤー有	
	X-WA34-007R-4NB	16×1.75 軽量ドラム車輪完成 タイプ4N-B (右) 標準ワイヤーNo. 4付	1	本	1			
タイヤなど	X-PD06-002	16×1.75 タイヤのみ	1	本	2			
	X-PD06-005	16×1.75 チューブ+フラップセット	1	本	2		スーパーバルブセット付	
	X-PD06-006	16×1.75 タイヤ+チューブ+フラップセット	1	本	2		スーパーバルブセット付	
	X-PA04-004	標準ワイヤー No. 4	1	本	2			
8	X-PA01-004	DXグリップ	1	本	2		接着剤必要	
		↑ 接着剤で取付けていただく事を推奨しております。						
9	X-PA01-101	6分用中栓	1	個	2		φ20×t1.7用	
注記	次ページへ続く							

シート関係は  
座幅・シート色を  
ご確認ください。

背張り調整は  
オプションです。



機種名／品名	<b>MW-SL41B 車いす</b>	ページ	XTC- WA34D
--------	---------------------	-----	------------

番号	品番	品名	注文単位	一台使用数	見積価格	標準納期	備考
11	X-WA33-011-38E01	SL跳ね上げ用 座シートセット(芯金・シートビス付) 380幅 E-1	1 枚	1			
	X-WA33-011-38E02	SL跳ね上げ用 座シートセット(芯金・シートビス付) 380幅 E-2	1 枚	1			
	X-WA33-011-38E03	SL跳ね上げ用 座シートセット(芯金・シートビス付) 380幅 E-3	1 枚	1			
	X-WA33-011-40E01	SL跳ね上げ用 座シートセット(芯金・シートビス付) 400幅 E-1	1 枚	1			
	X-WA33-011-40E02	SL跳ね上げ用 座シートセット(芯金・シートビス付) 400幅 E-2	1 枚	1			
	X-WA33-011-40E03	SL跳ね上げ用 座シートセット(芯金・シートビス付) 400幅 E-3	1 枚	1			
12	X-WA33-012-38E01	SL跳ね上げ用 背シートセット(芯金・シートビス付) 380幅 E-1	1 枚	1			
	X-WA33-012-38E02	SL跳ね上げ用 背シートセット(芯金・シートビス付) 380幅 E-2	1 枚	1			
	X-WA33-012-38E03	SL跳ね上げ用 背シートセット(芯金・シートビス付) 380幅 E-3	1 枚	1			
	X-WA33-012-40E01	SL跳ね上げ用 背シートセット(芯金・シートビス付) 400幅 E-1	1 枚	1			
	X-WA33-012-40E02	SL跳ね上げ用 背シートセット(芯金・シートビス付) 400幅 E-2	1 枚	1			
	X-WA33-012-40E03	SL跳ね上げ用 背シートセット(芯金・シートビス付) 400幅 E-3	1 枚	1			
13	X-PG01-002L	樹脂スイングアウト用 レッグベルト(左)	1 本	1			
	X-PG01-002R	樹脂スイングアウト用 レッグベルト(右)	1 本	1			
14	X-WA33-014-38000	SL跳ね上げ用 座ベースシートセット(芯金・シートビス付) 380幅	1 枚	1			オプション
	X-WA33-014-40000	SL跳ね上げ用 座ベースシートセット(芯金・シートビス付) 400幅	1 枚	1			オプション
15	X-WA33-015-40000	SL跳ね上げ用 背張り調整ベルトセット(芯金・シートビス付) ↑座幅380・400共通部品です	1 枚	1			オプション
16	X-WA33-016-00E01	SL跳ね上げ用 立体座クッション【B】 E-1	1 枚	1			オプション
	X-WA33-016-00E02	SL跳ね上げ用 立体座クッション【B】 E-2	1 枚	1			
	X-WA33-016-00E03	SL跳ね上げ用 立体座クッション【B】 E-3	1 枚	1			
17	X-WA33-017-00E01	SL跳ね上げ用 背クッション【B】 E-1	1 枚	1			オプション
	X-WA33-017-00E02	SL跳ね上げ用 背クッション【B】 E-2	1 枚	1			
	X-WA33-017-00E03	SL跳ね上げ用 背クッション【B】 E-3	1 枚	1			

注記	
----	--