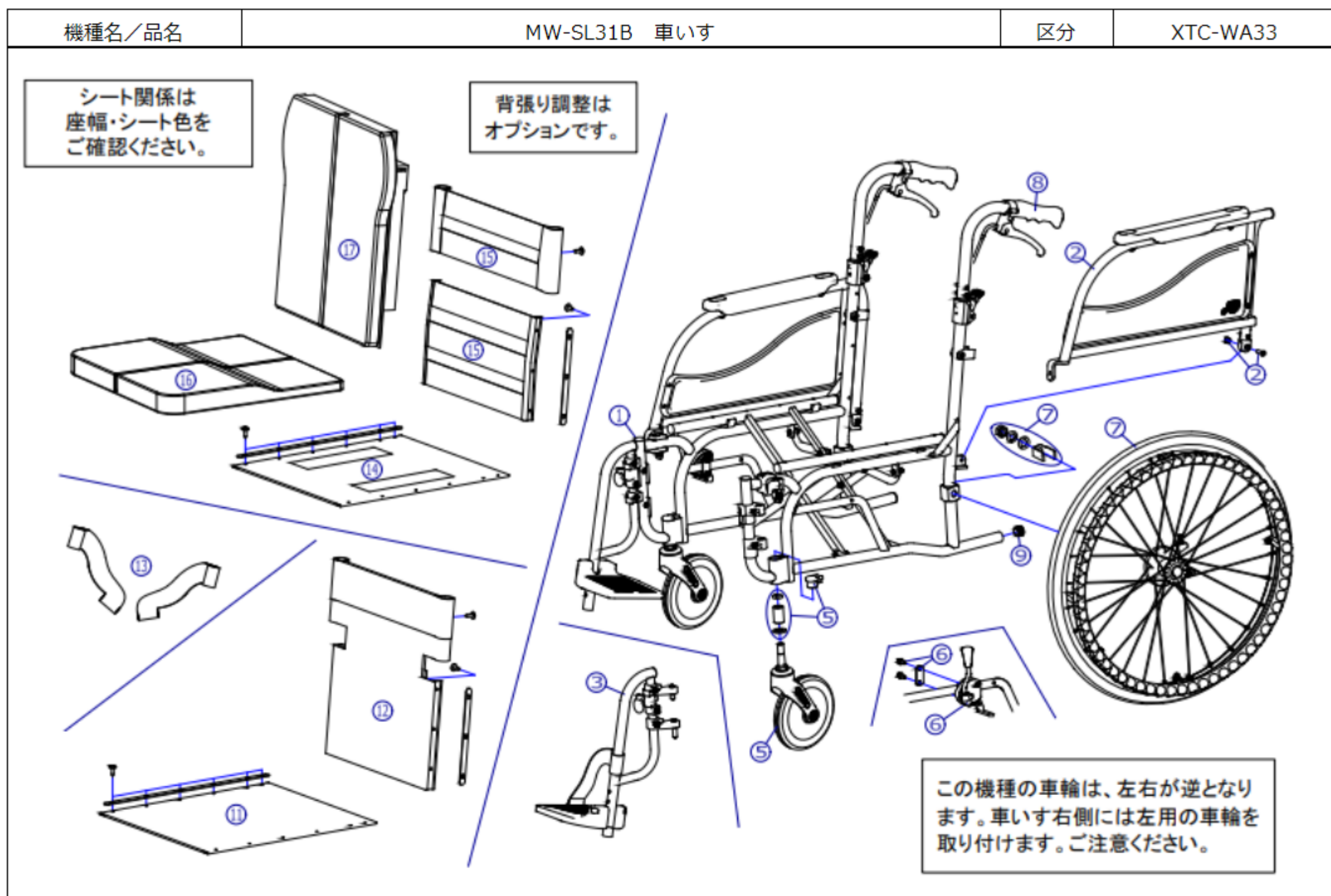


番号	品番	品名	注文単位	一台使用数	見積価格	備考
-	X-PD11-002	22×1 タイヤのみ	1 本	2		
-	X-PD11-005	22×1 チューブ+フリップシート	1 本	2		スハール付
-	X-PD11-006	22×1 タイヤ+チューブ+フリップシート	1 本	2		スハール付
-	X-PA04-005	標準リヤ No.5	1 本	2		
-	X-PC05-022	6インチPUキャスタ(ホト付付)	1 個	2		
1	---	本体フレーム	---	---		
2	X-WA40-008L	MW-SL31/41B用 跳ね上げアーム(ホト付付)完成(左)	1 個	1		支点ホト付
2	X-WA40-008R	MW-SL31/41B用 跳ね上げアーム(ホト付付)完成(右)	1 個	1		支点ホト付
3	X-WA38-001L	MW-SL31/41B用 スイングアーム完成(左) フットホト付	1 個	1		レッグホト付
3	X-WA38-001R	MW-SL31/41B用 スイングアーム完成(右) フットホト付	1 個	1		レッグホト付
5	X-PC05-016	6インチPUキャスタ D付	1 個	2		ショートタイプ
6	X-PB02-006L	跳ね上げ用ミニキャスタ(ホト付付)完成(左)	1 個	1		
6	X-PB02-006R	跳ね上げ用ミニキャスタ(ホト付付)完成(右)	1 個	1		
7	X-WA43-101L-4NB	22×1 軽量トランス車輪完成 タイヤ 4N-B (左)(爪間20mm) 【SL用】	1 本	1		36H リヤ-無
7	X-WA43-101R-4NB	22×1 軽量トランス車輪完成 タイヤ 4N-B (右)(爪間20mm) 【SL用】	1 本	1		36H リヤ-無
7	X-WA33-107L-4NB	22×1 軽量トランス車輪完成 タイヤ 4N-B (左) (爪間20mm) 標準リヤ-No.5付	1 本	1		
7	X-WA33-107R-4NB	22×1 軽量トランス車輪完成 タイヤ 4N-B (右) (爪間20mm) 標準リヤ-No.5付	1 本	1		
8	X-PA01-004	DXクリップ	1 本	2		接着剤必要
9	X-PA01-101	6分用中柱	1 個	2		φ20×t1.7用
11	X-WA33-011-38E01	SL跳ね上げ用 座シート(ホト付付) 380幅 E-1	1 枚	1		
11	X-WA33-011-38E02	SL跳ね上げ用 座シート(ホト付付) 380幅 E-2	1 枚	1		
11	X-WA33-011-38E03	SL跳ね上げ用 座シート(ホト付付) 380幅 E-3	1 枚	1		
11	X-WA33-011-40E01	SL跳ね上げ用 座シート(ホト付付) 400幅 E-1	1 枚	1		
11	X-WA33-011-40E02	SL跳ね上げ用 座シート(ホト付付) 400幅 E-2	1 枚	1		



番号	品番	品名	注文単位	一台使用数	見積価格	備考
11	X-WA33-011-40E03	SL跳ね上げ用 座シート外(芯金・シート付) 400幅 E-3	1枚	1		
12	X-WA33-012-38E01	SL跳ね上げ用 背シート外(芯金・シート付) 380幅 E-1	1枚	1		
12	X-WA33-012-38E02	SL跳ね上げ用 背シート外(芯金・シート付) 380幅 E-2	1枚	1		
12	X-WA33-012-38E03	SL跳ね上げ用 背シート外(芯金・シート付) 380幅 E-3	1枚	1		
12	X-WA33-012-40E01	SL跳ね上げ用 背シート外(芯金・シート付) 400幅 E-1	1枚	1		
12	X-WA33-012-40E02	SL跳ね上げ用 背シート外(芯金・シート付) 400幅 E-2	1枚	1		
12	X-WA33-012-40E03	SL跳ね上げ用 背シート外(芯金・シート付) 400幅 E-3	1枚	1		
13	X-PG01-002L	樹脂スイングアーム用 レッグパッド(左)	1本	1		
13	X-PG01-002R	樹脂スイングアーム用 レッグパッド(右)	1本	1		
14	X-WA33-014-38000	SL跳ね上げ用 座シート外(芯金・シート付) 380幅	1枚	1		オプション
14	X-WA33-014-40000	SL跳ね上げ用 座シート外(芯金・シート付) 400幅	1枚	1		オプション
15	X-WA33-015-40000	SL跳ね上げ用 背張り調整パッド外(芯金・シート付)	1枚	1		オプション。380/400共通
16	X-WA33-016-00E01	SL跳ね上げ用 立体座クッション [RB] E-1	1枚	1		オプション
16	X-WA33-016-00E02	SL跳ね上げ用 立体座クッション [RB] E-2	1枚	1		オプション
16	X-WA33-016-00E03	SL跳ね上げ用 立体座クッション [RB] E-3	1枚	1		オプション
17	X-WA33-017-00E01	SL跳ね上げ用 背クッション [B] E-1	1枚	1		オプション
17	X-WA33-017-00E02	SL跳ね上げ用 背クッション [B] E-2	1枚	1		オプション
17	X-WA33-017-00E03	SL跳ね上げ用 背クッション [B] E-3	1枚	1		オプション