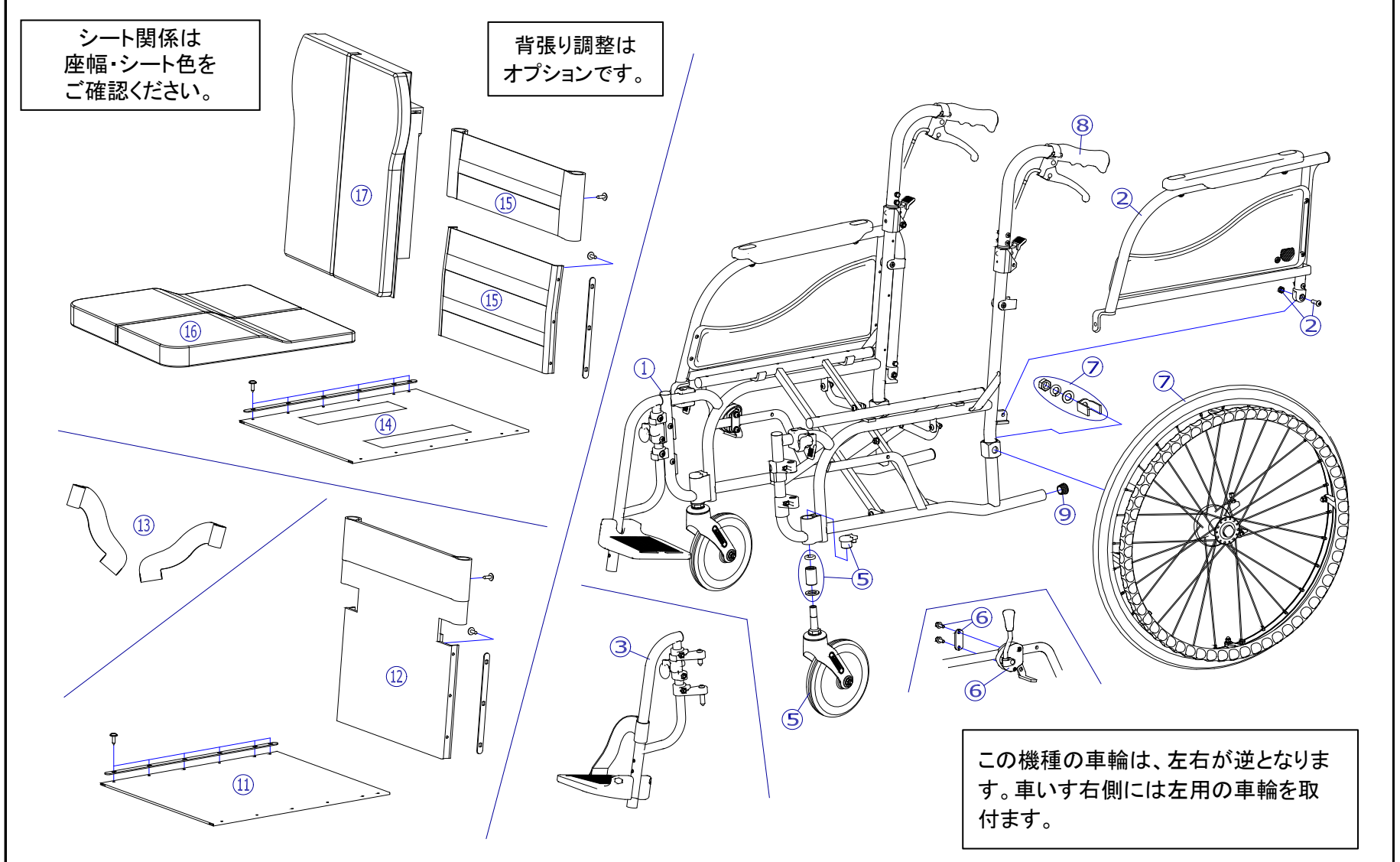


2021/3/1修正D

機種名／品名		MW-SL31B 車いす					ページ	XTC- WA33B
番号	品番	品名	注文単位	一台使用数	見積価格	標準納期	備考	
1	---	本体フレーム	---	---	---	---		
2	X-WA40-008L	MW-SL31/41B用 跳ね上げアームサポート完成(左)	1	個	1		支点ボルト付	
	X-WA40-008R	MW-SL31/41B用 跳ね上げアームサポート完成(右)	1	個	1			
3	X-WA38-001L	MW-SL31/41B用 スイングアウト完成(左) フットサポート付	1	個	1		レッグベルト付	
	X-WA38-001R	MW-SL31/41B用 スイングアウト完成(右) フットサポート付	1	個	1			
5	X-PC05-016	6インチPUキャスタ Dセット	1	個	2		ショートシャフト式	
キャスタ輪	X-PC05-022	6インチPUキャスタ輪(ボルト付セット)	1	個	2			
6	X-PB02-006L	跳ね上げ用ミニタックルブレーキ(カバー水色) (左)	1	個	1			
	X-PB02-006R	跳ね上げ用ミニタックルブレーキ(カバー水色) (右)	1	個	1			
7	X-WA43-101L-4NB	22×1 軽量ドラム車輪完成 タイプ4N-B (左)(爪間20mm)【SL用】	1	本	1		36H ワイヤー無	
	X-WA43-101R-4NB	22×1 軽量ドラム車輪完成 タイプ4N-B (右)(爪間20mm)【SL用】	1	本	1			
	X-WA33-107L-4NB	22×1 軽量ドラム車輪完成 タイプ4N-B (左)(爪間20mm) 標準ワイヤーNo. 5付	1	本	1		ワイヤー有	
	X-WA33-107R-4NB	22×1 軽量ドラム車輪完成 タイプ4N-B (右)(爪間20mm) 標準ワイヤーNo. 5付	1	本	1			
タイヤなど	X-PD11-002	22×1 タイヤのみ	1	本	2			
	X-PD11-005	22×1 チューブ+フラップセット	1	本	2		スーパーバルブセット付	
	X-PD11-006	22×1 タイヤ+チューブ+フラップセット	1	本	2		スーパーバルブセット付	
	X-PA04-005	標準ワイヤー No. 5	1	本	2			
8	X-PA01-004	DXグリップ	1	本	2		接着剤必要	
		↑ 接着剤で取付けていただく事を推奨しております。						
9	X-PA01-101	6分用中栓	1	個	2		φ20×t1.7用	
注記	次ページへ続く							



機種名／品名		MW-SL31B 車いす					ページ	XTC- WA33D
番号	品番	品名	注文単位	一台使用数	見積価格	標準納期	備考	
11	X-WA33-011-38E01	SL跳ね上げ用 座シートセット(芯金・シートビス付) 380幅 E-1	1 枚	1				
	X-WA33-011-38E02	SL跳ね上げ用 座シートセット(芯金・シートビス付) 380幅 E-2	1 枚	1				
	X-WA33-011-38E03	SL跳ね上げ用 座シートセット(芯金・シートビス付) 380幅 E-3	1 枚	1				
	X-WA33-011-40E01	SL跳ね上げ用 座シートセット(芯金・シートビス付) 400幅 E-1	1 枚	1				
	X-WA33-011-40E02	SL跳ね上げ用 座シートセット(芯金・シートビス付) 400幅 E-2	1 枚	1				
	X-WA33-011-40E03	SL跳ね上げ用 座シートセット(芯金・シートビス付) 400幅 E-3	1 枚	1				
12	X-WA33-012-38E01	SL跳ね上げ用 背シートセット(芯金・シートビス付) 380幅 E-1	1 枚	1				
	X-WA33-012-38E02	SL跳ね上げ用 背シートセット(芯金・シートビス付) 380幅 E-2	1 枚	1				
	X-WA33-012-38E03	SL跳ね上げ用 背シートセット(芯金・シートビス付) 380幅 E-3	1 枚	1				
	X-WA33-012-40E01	SL跳ね上げ用 背シートセット(芯金・シートビス付) 400幅 E-1	1 枚	1				
	X-WA33-012-40E02	SL跳ね上げ用 背シートセット(芯金・シートビス付) 400幅 E-2	1 枚	1				
	X-WA33-012-40E03	SL跳ね上げ用 背シートセット(芯金・シートビス付) 400幅 E-3	1 枚	1				
13	X-PG01-002L	樹脂スイングアウト用 レッグベルト(左)	1 本	1				
	X-PG01-002R	樹脂スイングアウト用 レッグベルト(右)	1 本	1				
14	X-WA33-014-38000	SL跳ね上げ用 座ベースシートセット(芯金・シートビス付) 380幅	1 枚	1			オプション	
	X-WA33-014-40000	SL跳ね上げ用 座ベースシートセット(芯金・シートビス付) 400幅	1 枚	1			オプション	
15	X-WA33-015-40000	SL跳ね上げ用 背張り調整ベルトセット(芯金・シートビス付)	1 枚	1			オプション	
		↑座幅380・400共通部品です						
16	X-WA33-016-00E01	SL跳ね上げ用 立体座クッション【B】 E-1	1 枚	1			オプション	
	X-WA33-016-00E02	SL跳ね上げ用 立体座クッション【B】 E-2	1 枚	1				
	X-WA33-016-00E03	SL跳ね上げ用 立体座クッション【B】 E-3	1 枚	1				
17	X-WA33-017-00E01	SL跳ね上げ用 背クッション【B】 E-1	1 枚	1			オプション	
	X-WA33-017-00E02	SL跳ね上げ用 背クッション【B】 E-2	1 枚	1				
	X-WA33-017-00E03	SL跳ね上げ用 背クッション【B】 E-3	1 枚	1				
注記								