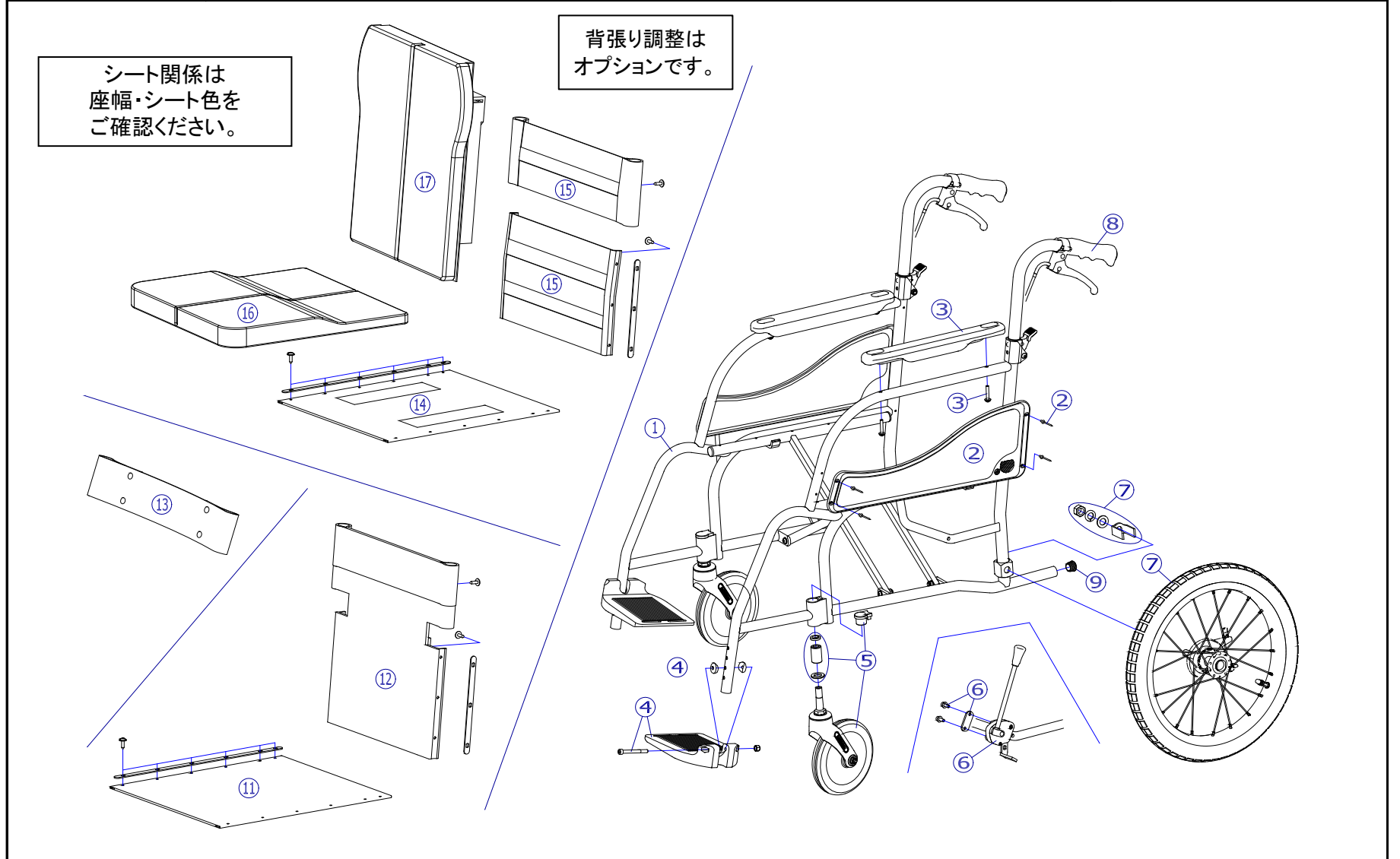
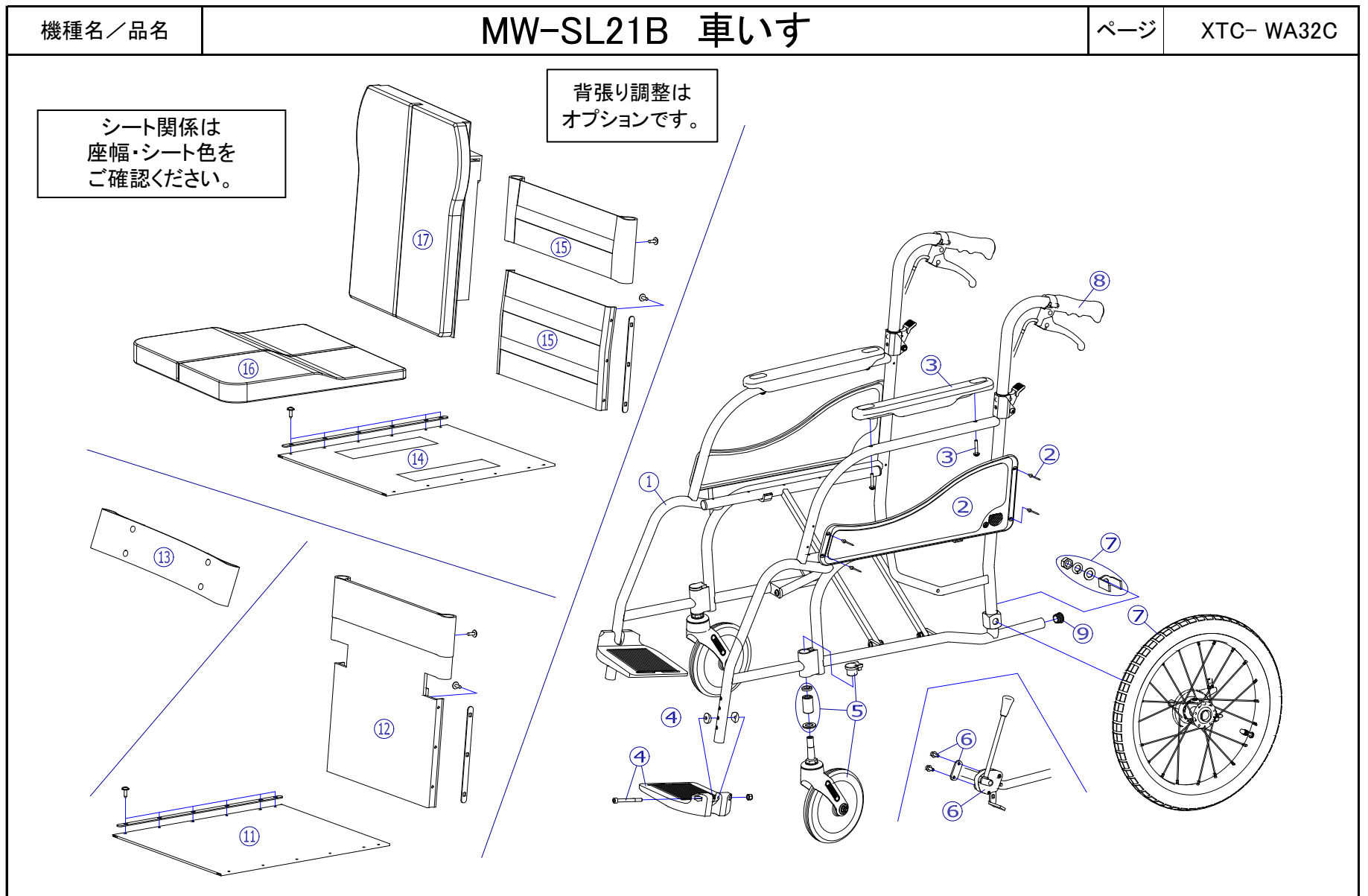


機種名/品名	MW-SL21B 車いす	ページ	XTC- WA32A
--------	--------------	-----	------------



2021/3/1修正D

機種名/品名		MW-SL21B 車いす				ページ	XTC- WA32B	
番号	品番	品名	注文単位	一台使用数	見積価格	標準納期	備考	
1	---	本体フレーム	---	---	---	---		
2	X-WA31-002L	SL用 側板セット(左)(リベット付)	1	枚	1			
	X-WA31-002R	SL用 側板セット(右)(リベット付)	1	枚	1			
3	X-PA02-006	エアリアルームサポートパッド	1	本	2		左右共通、ボルト付	
4	X-PF05-014	MAタイプフットサポート板 (Lサイズ穴無 R付ワッシャー仕様)	1	枚	2		左右共通、ボルト付	
5	X-PC05-016	6インチPUキャスタ Dセット	1	個	2		ショートシャフト式	
キャスタ輪	X-PC05-022	6インチPUキャスタ輪(ボルト付セット)	1	個	2			
6	X-PB02-001L	ミニタックルブレーキ(カバー水色) (左)	1	個	1		ボルト付	
	X-PB02-001R	ミニタックルブレーキ(カバー水色) (右)	1	個	1			
7	X-WA42-001L-4NB	16×1.75 軽量ドラム車輪完成 タイプ4N-B (左)	1	本	1		ワイヤー無	
	X-WA42-001R-4NB	16×1.75 軽量ドラム車輪完成 タイプ4N-B (右)	1	本	1			
	X-WA32-007L-4NB	16×1.75 軽量ドラム車輪完成 タイプ4N-B (左) 標準ワイヤーNo. 3付	1	本	1		ワイヤー有	
	X-WA32-007R-4NB	16×1.75 軽量ドラム車輪完成 タイプ4N-B (右) 標準ワイヤーNo. 3付	1	本	1			
タイヤなど	X-PD06-002	16×1.75 タイヤのみ	1	本	2			
	X-PD06-005	16×1.75 チューブ+フラップセット	1	本	2		スーパーバルブセット付	
	X-PD06-006	16×1.75 タイヤ+チューブ+フラップセット	1	本	2		スーパーバルブセット付	
	X-PA04-003	標準ワイヤー No. 3	1	本	2			
8	X-PA01-004	DXグリップ	1	本	2		接着剤必要	
		↑ 接着剤で取付けていただく事を推奨しております。						
9	X-PA01-101	6分用中栓	1	個	2		φ20×t1.7用	
注記	次ページへ続く							



機種名／品名		MW-SL21B 車いす					ページ	XTC- WA32D
番号	品番	品名	注文単位	一台使用数	見積価格	標準納期	備考	
11	X-WA31-011-38E01	SLスタンダード用 座シートセット(芯金・シートビス付) 380幅 E-1	1 枚	1				
	X-WA31-011-38E02	SLスタンダード用 座シートセット(芯金・シートビス付) 380幅 E-2	1 枚	1				
	X-WA31-011-38E03	SLスタンダード用 座シートセット(芯金・シートビス付) 380幅 E-3	1 枚	1				
	X-WA31-011-40E01	SLスタンダード用 座シートセット(芯金・シートビス付) 400幅 E-1	1 枚	1				
	X-WA31-011-40E02	SLスタンダード用 座シートセット(芯金・シートビス付) 400幅 E-2	1 枚	1				
	X-WA31-011-40E03	SLスタンダード用 座シートセット(芯金・シートビス付) 400幅 E-3	1 枚	1				
12	X-WA31-012-38E01	SLスタンダード用 背シートセット(芯金・シートビス付) 380幅 E-1	1 枚	1				
	X-WA31-012-38E02	SLスタンダード用 背シートセット(芯金・シートビス付) 380幅 E-2	1 枚	1				
	X-WA31-012-38E03	SLスタンダード用 背シートセット(芯金・シートビス付) 380幅 E-3	1 枚	1				
	X-WA31-012-40E01	SLスタンダード用 背シートセット(芯金・シートビス付) 400幅 E-1	1 枚	1				
	X-WA31-012-40E02	SLスタンダード用 背シートセット(芯金・シートビス付) 400幅 E-2	1 枚	1				
	X-WA31-012-40E03	SLスタンダード用 背シートセット(芯金・シートビス付) 400幅 E-3	1 枚	1				
13	X-WA31-013-38E01	SLスタンダード用 レッグベルト 380幅 E-1	1 本	1				
	X-WA31-013-38E02	SLスタンダード用 レッグベルト 380幅 E-2	1 本	1				
	X-WA31-013-38E03	SLスタンダード用 レッグベルト 380幅 E-3	1 本	1				
	X-WA31-013-40E01	SLスタンダード用 レッグベルト 400幅 E-1	1 本	1				
	X-WA31-013-40E02	SLスタンダード用 レッグベルト 400幅 E-2	1 本	1				
	X-WA31-013-40E03	SLスタンダード用 レッグベルト 400幅 E-3	1 本	1				
14	X-WA31-014-38000	SL用 座ベースシートセット(芯金・シートビス付) 380幅	1 枚	1			オプション	
	X-WA31-014-40000	SL用 座ベースシートセット(芯金・シートビス付) 400幅	1 枚	1			オプション	
15	X-WA31-015-40000	SL用 背張り調整ベルトセット(芯金・シートビス付)	1 枚	1			オプション	
		↑座幅380・400共通部品です						
16	X-WA31-016-00E01	SL用 立体座クッション【A】 E-1	1 枚	1			オプション	
	X-WA31-016-00E02	SL用 立体座クッション【A】 E-2	1 枚	1			オプション	
	X-WA31-016-00E03	SL用 立体座クッション【A】 E-3	1 枚	1			オプション	
17	X-WA31-017-00E01	SL用 立体背クッション【A】 E-1	1 枚	1			オプション	
	X-WA31-017-00E02	SL用 立体背クッション【A】 E-2	1 枚	1			オプション	
	X-WA31-017-00E03	SL用 立体背クッション【A】 E-3	1 枚	1			オプション	
注記								