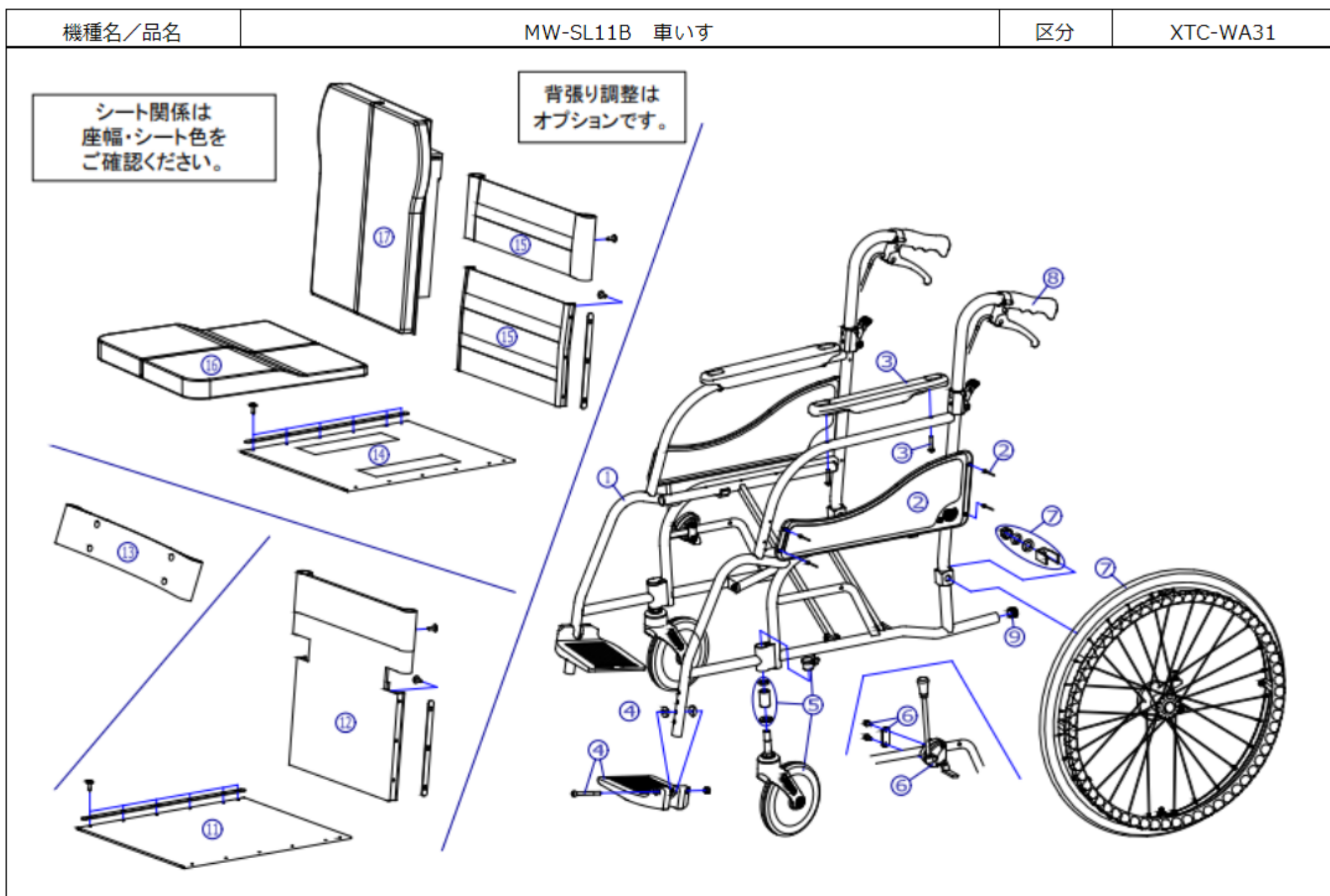


番号	品番	品名	注文単位	一台使用数	見積価格	備考
-	X-PD11-002	22×1 タイのみ	1本	2		
-	X-PD11-005	22×1 チューブ+フリップシート	1本	2		スハ-ハノ付
-	X-PD11-006	22×1 タイ+チューブ+フリップシート	1本	2		スハ-ハノ付
-	X-PA04-001	標準ワイド No.1	1本	2		
-	X-PC05-022	6インチPUキャスタ(ホ付付)	1個	2		
1	---	本体フレーム	---	---		
2	X-WA31-002L	SL用 側板シート(左)(ホ付付)	1枚	1		
2	X-WA31-002R	SL用 側板シート(右)(ホ付付)	1枚	1		
3	X-PA02-006	1アリアル7-500-10付	1本	2		左右共通、ホ付付
4	X-PF05-014	MAタイプ フット板 (クイック穴無 R付ワッシャー仕様)	1枚	2		左右共通、ホ付付
5	X-PC05-016	6インチPUキャスタ Dシート	1個	2		ショートタイプ
6	X-PB02-001L	ミニキャスタ(ホ付付) (水色) (左)	1個	1		ホ付付
6	X-PB02-001R	ミニキャスタ(ホ付付) (水色) (右)	1個	1		ホ付付
7	X-WA43-101L-4NB	22×1 軽量トランス車輪完成 タイプ 4N-B (左)(爪間20mm) 【SL用】	1本	1		36H ワイド無
7	X-WA43-101R-4NB	22×1 軽量トランス車輪完成 タイプ 4N-B (右)(爪間20mm) 【SL用】	1本	1		36H ワイド無
7	X-WA31-107L-4NB	22×1 軽量トランス車輪完成 タイプ 4N-B (左)(爪間20mm) 標準ワイド-No.1付	1本	1		
7	X-WA31-107R-4NB	22×1 軽量トランス車輪完成 タイプ 4N-B (右)(爪間20mm) 標準ワイド-No.1付	1本	1		
8	X-PA01-004	DXクランプ	1本	2		接着剤必要
9	X-PA01-101	6分用中柱	1個	2		φ20×t1.7用
11	X-WA31-011-38E01	SLタイプ用 座シート(芯金・ホ付付) 380幅 E-1	1枚	1		
11	X-WA31-011-38E02	SLタイプ用 座シート(芯金・ホ付付) 380幅 E-2	1枚	1		
11	X-WA31-011-38E03	SLタイプ用 座シート(芯金・ホ付付) 380幅 E-3	1枚	1		
11	X-WA31-011-40E01	SLタイプ用 座シート(芯金・ホ付付) 400幅 E-1	1枚	1		
11	X-WA31-011-40E02	SLタイプ用 座シート(芯金・ホ付付) 400幅 E-2	1枚	1		



番号	品番	品名	注文単位	一台使用数	見積価格	備考
11	X-WA31-011-40E03	SL用 座シート(芯金・シート付) 400幅 E-3	1枚	1		
12	X-WA31-012-38E01	SL用 背シート(芯金・シート付) 380幅 E-1	1枚	1		
12	X-WA31-012-38E02	SL用 背シート(芯金・シート付) 380幅 E-2	1枚	1		
12	X-WA31-012-38E03	SL用 背シート(芯金・シート付) 380幅 E-3	1枚	1		
12	X-WA31-012-40E01	SL用 背シート(芯金・シート付) 400幅 E-1	1枚	1		
12	X-WA31-012-40E02	SL用 背シート(芯金・シート付) 400幅 E-2	1枚	1		
12	X-WA31-012-40E03	SL用 背シート(芯金・シート付) 400幅 E-3	1枚	1		
13	X-WA31-013-38E01	SL用 レッグパッド 380幅 E-1	1本	1		
13	X-WA31-013-38E02	SL用 レッグパッド 380幅 E-2	1本	1		
13	X-WA31-013-38E03	SL用 レッグパッド 380幅 E-3	1本	1		
13	X-WA31-013-40E01	SL用 レッグパッド 400幅 E-1	1本	1		
13	X-WA31-013-40E02	SL用 レッグパッド 400幅 E-2	1本	1		
13	X-WA31-013-40E03	SL用 レッグパッド 400幅 E-3	1本	1		
14	X-WA31-014-38000	SL用 座クッション(芯金・シート付) 380幅	1枚	1		別注
14	X-WA31-014-40000	SL用 座クッション(芯金・シート付) 400幅	1枚	1		別注
15	X-WA31-015-40000	SL用 背張り調整クッション(芯金・シート付)	1枚	1		別注。380/400共通
16	X-WA31-016-00E01	SL用 立体座クッション【RA】 E-1	1枚	1		別注
16	X-WA31-016-00E02	SL用 立体座クッション【RA】 E-2	1枚	1		別注
16	X-WA31-016-00E03	SL用 立体座クッション【RA】 E-3	1枚	1		別注
17	X-WA31-017-00E01	SL用 立体背クッション【A】 E-1	1枚	1		別注
17	X-WA31-017-00E02	SL用 立体背クッション【A】 E-2	1枚	1		別注
17	X-WA31-017-00E03	SL用 立体背クッション【A】 E-3	1枚	1		別注