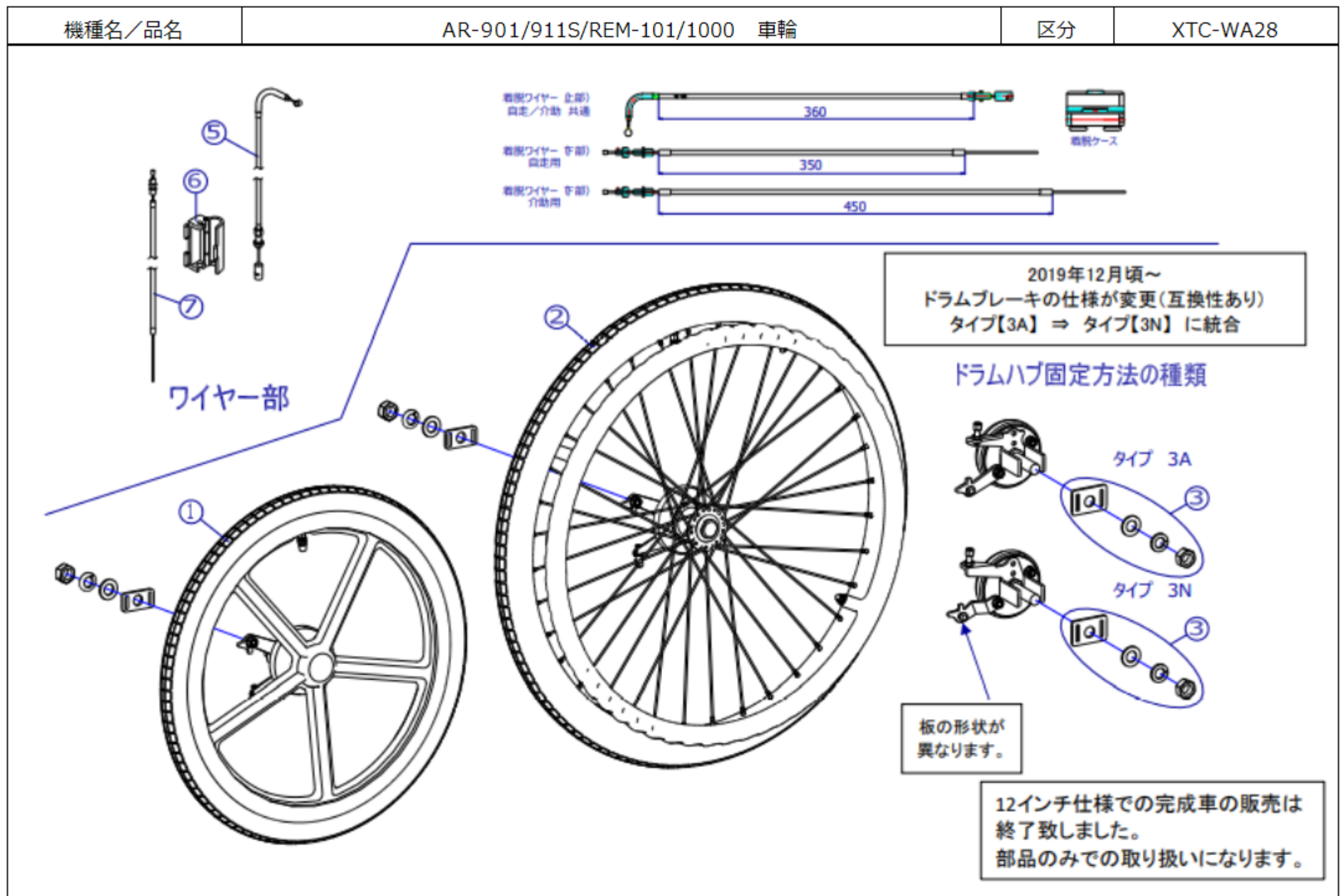


番号	品番	品名	注文単位	一台使用数	見積価格	備考
-	X-PD03-002	12×1-3/8 タイヤのみ	1本	2		
-	X-PD03-005	12×1-3/8 チューブ+フラスコセット	1本	2		スハ°-ハ°ル°セット付
-	X-PD03-006	12×1-3/8 タイヤ+チューブ+フラスコセット	1本	2		スハ°-ハ°ル°セット付
-	X-PD07-002	16×1-3/8 タイヤのみ	1本	2		
-	X-PD07-005	16×1-3/8 チューブ+スハ°-ハ°ル°セット	1本	2		スハ°-ハ°ル°セット付
-	X-PD07-006	16×1-3/8 タイヤ+チューブ+セット	1本	2		スハ°-ハ°ル°セット付
-	X-PD08-002	18×1-3/8 タイヤのみ	1本	2		
-	X-PD08-005	18×1-3/8 チューブ+フラスコセット	1本	2		スハ°-ハ°ル°セット付
-	X-PD08-006	18×1-3/8 タイヤ+チューブ+フラスコセット	1本	2		スハ°-ハ°ル°セット付
-	X-PD10-002	20×1-3/8 タイヤのみ	1本	2		
-	X-PD10-005	20×1-3/8 チューブ+フラスコセット	1本	2		スハ°-ハ°ル°セット付
-	X-PD10-006	20×1-3/8 タイヤ+チューブ+フラスコセット	1本	2		スハ°-ハ°ル°セット付
-	X-PD12-002	22×1-3/8 タイヤのみ	1本	2		
-	X-PD12-005	22×1-3/8 チューブ+フラスコセット	1本	2		スハ°-ハ°ル°セット付
-	X-PD12-006	22×1-3/8 タイヤ+チューブ+フラスコセット	1本	2		スハ°-ハ°ル°セット付
-	X-PD13-002	24×1-3/8 タイヤのみ	1本	2		
-	X-PD13-005	24×1-3/8 チューブ+フラスコセット	1本	2		スハ°-ハ°ル°セット付
-	X-PD13-006	24×1-3/8 タイヤ+チューブ+フラスコセット	1本	2		スハ°-ハ°ル°セット付
1	X-PD07-021L-3N	16×1-3/8 トム車輪(樹脂タイヤ)完成 タイヤ 3N (左)	1本	1		タイヤ無。AR-901/REM-101/RE
1	X-PD07-021R-3N	16×1-3/8 トム車輪(樹脂タイヤ)完成 タイヤ 3N (右)	1本	1		タイヤ無。AR-901/REM-101/RE
1	X-WA28-007L-3N	16×1-3/8 トム車輪(樹脂タイヤ)完成 タイヤ 3N (左) 下部着脱ワイヤ(介助用)付	1本	1		AR-901/REM-101/REM-1000
1	X-WA28-007R-3N	16×1-3/8 トム車輪(樹脂タイヤ)完成 タイヤ 3N (右) 下部着脱ワイヤ(介助用)付	1本	1		AR-901/REM-101/REM-1000
1	X-PD04-021L-3N	12×1-3/8 トム車輪(樹脂タイヤ)完成 タイヤ 3N (左)	1本	1		タイヤ無。AR-901/REM-101用
1	X-PD04-021R-3N	12×1-3/8 トム車輪(樹脂タイヤ)完成 タイヤ 3N (右)	1本	1		タイヤ無。AR-901/REM-101用



番号	品番	品名	注文単位	一台使用数	見積価格	備考
1	X-WA28-004L-3N	12×1-3/8 トム車輪(樹脂タイプ)完成 タイプ 3N (左) 下部着脱ワイヤ-(介助用)付	1 本	1		AR-901/REM-101用
1	X-WA28-004R-3N	12×1-3/8 トム車輪(樹脂タイプ)完成 タイプ 3N (右) 下部着脱ワイヤ-(介助用)付	1 本	1		AR-901/REM-101用
2	X-WA28-010L-3N	20×1-3/8 トム車輪完成 タイプ 3N (左) 下部着脱ワイヤ-(自走用)付	1 本	1		AR-901/REM-101/REM-1000
2	X-WA28-010R-3N	20×1-3/8 トム車輪完成 タイプ 3N (右) 下部着脱ワイヤ-(自走用)付	1 本	1		AR-901/REM-101/REM-1000
2	X-PD08-021L-3N	18×1-3/8 トム車輪完成 タイプ 3N (左)	1 本	1		ワイヤ無。AR-911S/REM1000用
2	X-PD08-021R-3N	18×1-3/8 トム車輪完成 タイプ 3N (右)	1 本	1		ワイヤ無。AR-911S/REM1000用
2	X-WA28-008L-3N	18×1-3/8 トム車輪完成 タイプ 3N (左) 下部着脱ワイヤ-(自走用)付	1 本	1		AR-911S/REM1000用
2	X-WA28-008R-3N	18×1-3/8 トム車輪完成 タイプ 3N (右) 下部着脱ワイヤ-(自走用)付	1 本	1		AR-911S/REM1000用
2	X-PD13-021L-3N	24×1-3/8 トム車輪完成 タイプ 3N (左)	1 本	1		ワイヤ無。AR-901/REM-101用
2	X-PD13-021R-3N	24×1-3/8 トム車輪完成 タイプ 3N (右)	1 本	1		ワイヤ無。AR-901/REM-101用
2	X-WA28-013L-3N	24×1-3/8 トム車輪完成 タイプ 3N (左) 下部着脱ワイヤ-(自走用)付	1 本	1		AR-901/REM-101用
2	X-WA28-013R-3N	24×1-3/8 トム車輪完成 タイプ 3N (右) 下部着脱ワイヤ-(自走用)付	1 本	1		AR-901/REM-101用
2	X-PD12-021L-3N	22×1-3/8 トム車輪完成(爪間25mm) タイプ 3N (左)	1 本	1		ワイヤ無。AR-901/REM-101/RE
2	X-PD12-021R-3N	22×1-3/8 トム車輪完成(爪間25mm) タイプ 3N (右)	1 本	1		ワイヤ無。AR-901/REM-101/RE
2	X-WA28-012L-3N	22×1-3/8 トム車輪完成 タイプ 3N (左) 下部着脱ワイヤ-(自走用)付	1 本	1		AR-901/REM-101/REM-1000
2	X-WA28-012R-3N	22×1-3/8 トム車輪完成 タイプ 3N (右) 下部着脱ワイヤ-(自走用)付	1 本	1		AR-901/REM-101/REM-1000
2	X-PD10-021L-3N	20×1-3/8 トム車輪完成(爪間25mm) タイプ 3N (左)	1 本	1		ワイヤ無
2	X-PD10-021R-3N	20×1-3/8 トム車輪完成(爪間25mm) タイプ 3N (右)	1 本	1		ワイヤ無
3	X-PD01-008	トム(タイプ 3A)用固定金具セット	1 個	2		3A, 3N共用です。
5	X-WA28-005	制動用ブレーキ上部着脱ワイヤ-	1 本	2		
6	X-WA28-006	ワイヤ着脱ケース	1 個	2		
7	X-WA28-007	制動用ブレーキ下部着脱ワイヤ-(自走用)	1 本	2		
7	X-WA28-017	制動用ブレーキ下部着脱ワイヤ-(介助用)	1 本	2		