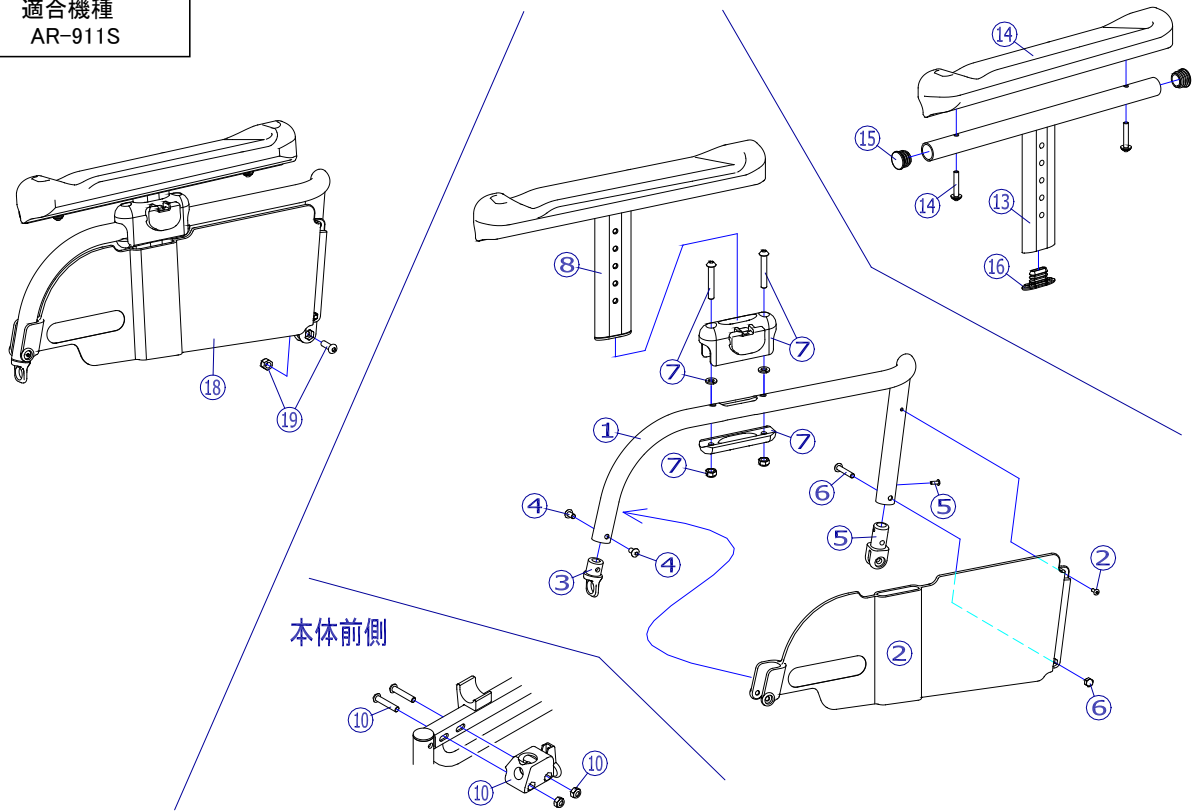


適合機種
 AR-911S



機種名／品名		AR 低床跳ね上げ高さ調整 アームサポート			ページ	XTC- WA25B	
番号	品番	品名	注文単位	一台使用数	見積価格	標準納期	備考
1	X-WA25-001L	AR低床跳ね上げ用 高さ調整アームサポートパイプ(左)	1	本	1		
	X-WA25-001R	AR低床跳ね上げ用 高さ調整アームサポートパイプ(右)	1	本	1		
2	X-WA25-002L	AR低床跳ね上げ高さ調整アームサポート用 側板(左)	1	枚	1		ボルト付
	X-WA25-002R	AR低床跳ね上げ高さ調整アームサポート用 側板(右)	1	枚	1		
		↑ リベットおよび、④、⑥のボルトが付属します。					
3	X-WA25-003	AR低床跳ね上げ用 前側ロックユニット(E-2)	1	個	2		ボルト付
		↑ ④のボルトが付属します。					
4	X-WA25-004	AR低床跳ね上げ用 前側ロックユニット(E-2)用固定ボルト(2本セット)	1	個	2		2本セット
5	X-WA25-005	AR跳ね上げ用 後側ユニット(J)セット	1	個	2		
		↑ リベットおよび、⑥のボルトが付属します。					
6	X-WA25-006	AR跳ね上げ用 後側ユニット(J)用固定ボルト	1	本	2		ナット付
7	X-WA24-007	AR/REM用 肘掛上下ユニット(D)セット	1	個	2		ボルト付、左右共通
8	X-WA24-008L	AR/REM用 高さ調整肘掛セット(左)	1	個	1		
	X-WA24-008R	AR/REM用 高さ調整肘掛セット(右)	1	個	1		
10	X-WA26-005L	AR/REM跳ね上げ用 本体前側ロックユニット(F)セット(左)	1	個	1		ボルト付
	X-WA26-005R	AR/REM跳ね上げ用 本体前側ロックユニット(F)セット(右)	1	個	1		
13	X-WA24-013	AR/REM用 高さ調整肘掛上下パイプ	1	本	2		左右共通
	X-PA02-004L	DXアームサポートパッド(左)	1	本	1		ボルト付
14	X-PA02-004R	DXアームサポートパッド(右)	1	本	1		
		↑ 固定用ボルトが付属します。					
15	X-PA01-101	6分用中栓	1	個	4		
16	X-WA24-016	高さ調整肘掛上下パイプ用下部楕円キャップ	1	個	2		
18	X-WA25-018L	AR低床跳ね上げ用 高さ調節アームサポート完成(左)	1	個	1		⑬ボルト付
	X-WA25-018R	AR低床跳ね上げ用 高さ調節アームサポート完成(右)	1	個	1		
19	X-WA25-019	AR低床跳ね上げ用 高さ調節アームサポート用支点ボルト	1	本	2		
注記							