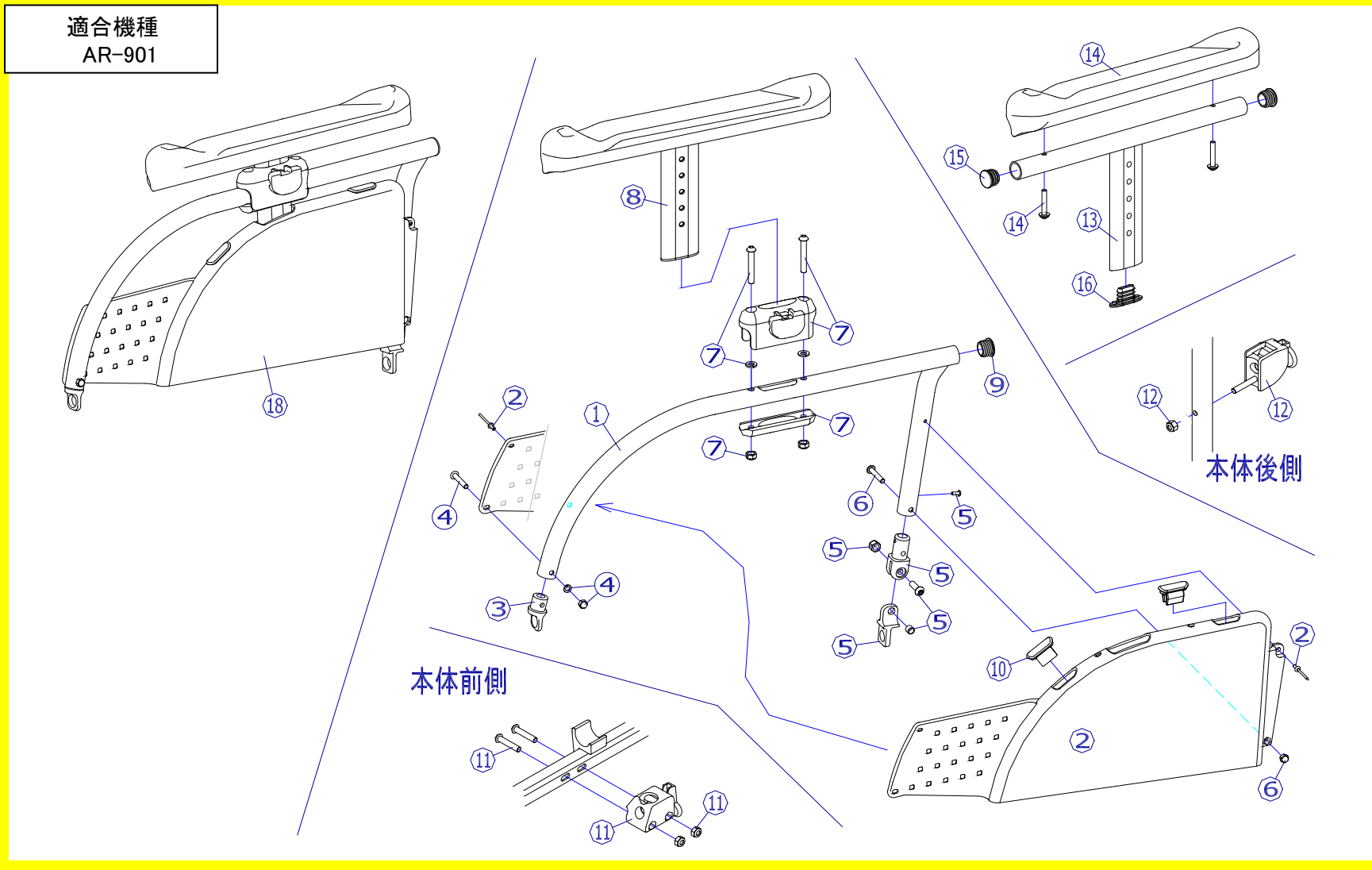


適合機種
AR-901



2020/11/25修正D

機種名/品名		AR 跳ね上げ高さ調整 アームサポート	ページ	XTC- WA24B			
番号	品番	品名	注文単位	一台使用数	見積価格	標準納期	備考
1	X-WA24-001L	AR-901跳ね上げ用 高さ調整アームサポートパイプ(左)	1 本	1			
	X-WA24-001R	AR-901跳ね上げ用 高さ調整アームサポートパイプ(右)	1 本	1			
2	X-WA24-002L	AR/REM跳ね上げ高さ調整アームサポート用 側板(左)	1 枚	1			ボルト付
	X-WA24-002R	AR/REM跳ね上げ高さ調整アームサポート用 側板(右)	1 枚	1			
		↑ リベットおよび、④、⑥のボルトが付属します。					
3	X-WA23-003	AR/REM跳ね上げ用 前側ロックユニット(E)	1 個	2			ボルト付
		↑ ④のボルト、ナットが付属します。					
4	X-WA23-004	AR/REM跳ね上げ用 前側ロックユニット(E)用固定ボルト	1 本	2			ナット付
5	X-WA23-005L	AR/REM跳ね上げ用 後側着脱ユニット(G)セット(左)	1 個	1			ボルト付
	X-WA23-005R	AR/REM跳ね上げ用 後側着脱ユニット(G)セット(右)	1 個	1			
		↑ 組付けた状態となります。リベットおよび、⑥のボルトが付属します。					
6	X-WA23-006	AR/REM跳ね上げ用 後側着脱ユニット(G)用固定ボルト	1 本	2			ナット付
7	X-WA24-007	AR/REM用 肘掛上下ユニット(D)セット	1 個	2			ボルト付、左右共通
8	X-WA24-008L	AR/REM用 高さ調整肘掛セット(左)	1 個	1			
	X-WA24-008R	AR/REM用 高さ調整肘掛セット(右)	1 個	1			
9	X-PA01-101	6分用中栓	1 個	2			
10	X-WA24-010	AR/REM跳ね上げ高さ調整アームサポート用 側板ゴム栓	1 個	4			
11	X-WA26-005L	AR/REM跳ね上げ用 本体前側ロックユニット(F)セット(左)	1 個	1			ボルト付
	X-WA26-005R	AR/REM跳ね上げ用 本体前側ロックユニット(F)セット(右)	1 個	1			
12	X-WA26-006	AR/REM跳ね上げ用 本体後側ロックユニット(H)セット	1 個	2			
13	X-WA24-013	AR/REM用 高さ調整肘掛上下パイプ	1 本	2			左右共通
14	X-PA02-004L	DXアームサポートパッド(左)	1 本	1			ボルト付
	X-PA02-004R	DXアームサポートパッド(右)	1 本	1			
		↑ 固定用ボルトが付属します。					
15	X-PA01-101	6分用中栓	1 個	4			
16	X-WA24-016	高さ調整肘掛上下パイプ用下部楕円キャップ	1 個	2			
18	X-WA24-018L	AR跳ね上げ用 高さ調節アームサポート完成(左)	1 個	1			
	X-WA24-018R	AR跳ね上げ用 高さ調節アームサポート完成(右)	1 個	1			
注記							