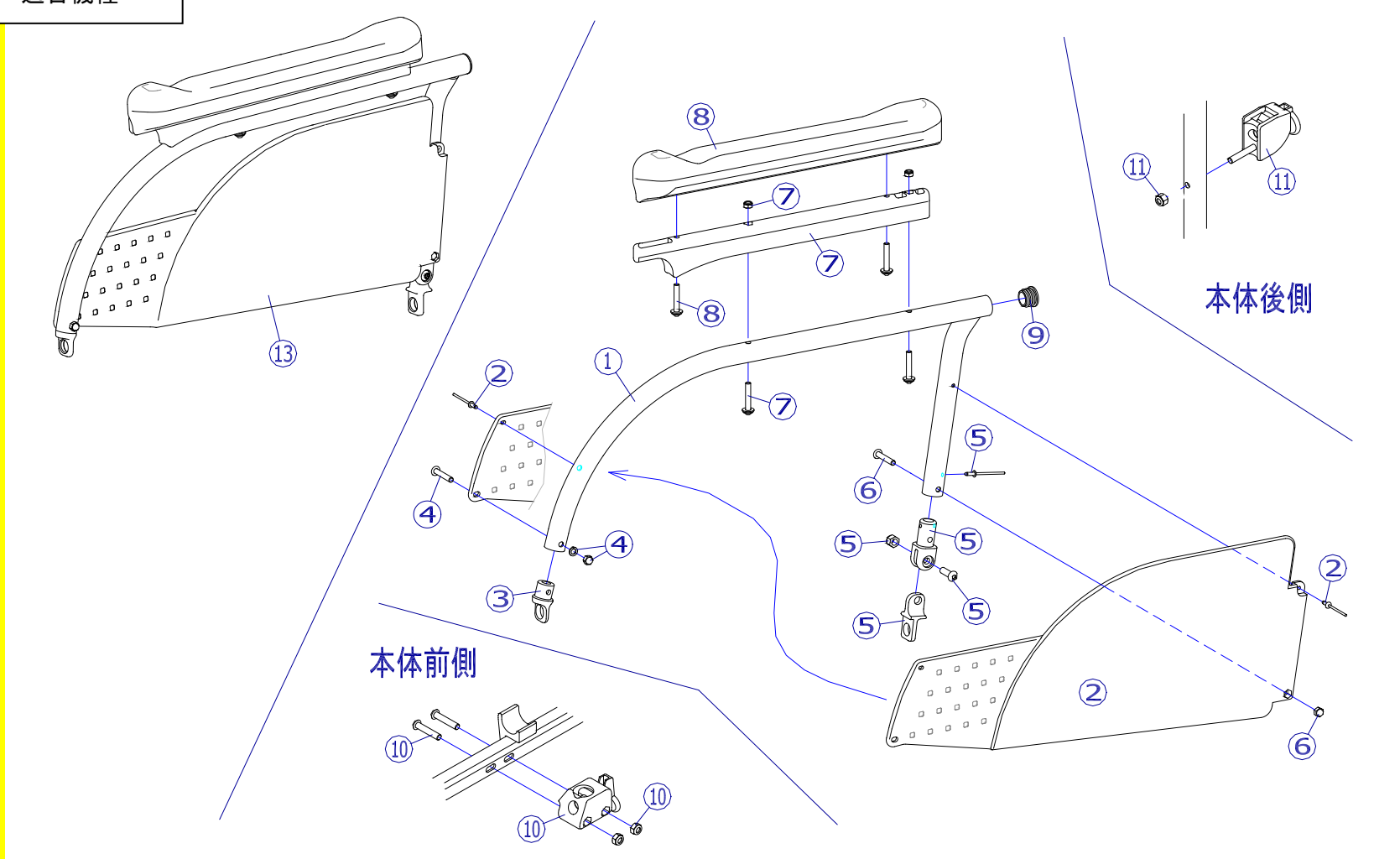


適合機種



2020/11/25修正D

| 機種名／品名 | | AR 跳ね上げ アームサポート | | | | | ページ | XTC- WA23B |
|-------------|----------------------------------|------------------------------------|------|-------|------|------|------|------------|
| 番号 | 品番 | 品名 | 注文単位 | 一台使用数 | 見積価格 | 標準納期 | 備考 | |
| 1 | X-WA23-001L | AR跳ね上げ用 アームサポートパイプ(左) | 1 本 | 1 | | | | |
| | X-WA23-001R | AR跳ね上げ用 アームサポートパイプ(右) | 1 本 | 1 | | | | |
| 2 | X-WA23-002L | AR跳ね上げアームサポート用 側板(左) | 1 枚 | 1 | | | ボルト付 | |
| | X-WA23-002R | AR跳ね上げアームサポート用 側板(右) | 1 枚 | 1 | | | | |
| | | ↑ リベットおよび、④、⑥のボルトが付属します。 | | | | | | |
| 3 | X-WA23-003 | AR/REM跳ね上げ用 前側ロックユニット(E) | 1 個 | 2 | | | ボルト付 | |
| | | ↑ ④のボルト、ナットが付属します。 | | | | | | |
| 4 | X-WA23-004 | AR/REM跳ね上げ用 前側ロックユニット(E)用固定ボルト | 1 本 | 2 | | | ナット付 | |
| 5 | X-WA23-005L | AR/REM跳ね上げ用 後側着脱ユニット(G)セット(左) | 1 個 | 1 | | | | |
| | X-WA23-005R | AR/REM跳ね上げ用 後側着脱ユニット(G)セット(右) | 1 個 | 1 | | | | |
| | | ↑ 組付けた状態となります。リベットおよび、⑥のボルトが付属します。 | | | | | | |
| 6 | X-WA23-006 | AR/REM跳ね上げ用 後側着脱ユニット(G)用固定ボルト | 1 本 | 2 | | | ナット付 | |
| 7 | X-WA23-007L | AR跳ね上げ用 DX肘パッド台座セット(左) | 1 本 | 1 | | | ボルト付 | |
| | X-WA23-007R | AR跳ね上げ用 DX肘パッド台座セット(右) | 1 本 | 1 | | | | |
| 8 | X-PA02-004L | DXアームサポートパッド(左) | 1 本 | 1 | | | ボルト付 | |
| | X-PA02-004R | DXアームサポートパッド(右) | 1 本 | 1 | | | | |
| | | ↑ 固定用ボルトが付属します。 | | | | | | |
| 9 | X-PA01-101 | 6分用中栓 | 1 個 | 2 | | | | |
| | X-WA26-005L | AR/REM跳ね上げ用 本体前側ロックユニット(F)セット(左) | 1 個 | 1 | | | ボルト付 | |
| X-WA26-005R | AR/REM跳ね上げ用 本体前側ロックユニット(F)セット(右) | 1 個 | 1 | | | | | |
| 11 | X-WA26-006 | AR/REM跳ね上げ用 本体後側ロックユニット(H)セット | 1 個 | 2 | | | ナット付 | |
| 13 | X-WA23-013L | AR跳ね上げ用 アームサポート完成(左) | 1 個 | 1 | | | | |
| | X-WA23-013R | AR跳ね上げ用 アームサポート完成(右) | 1 個 | 1 | | | | |

| | |
|----|--|
| 注記 | |
|----|--|