

番号	品番	品名	注文単位	一台使用数	見積価格	備考
1	---	背折れ金具(SUS)下部	---	---		設定無
2	X-PA06-002R	背折れ金具(SUS)上部(右)	1 個	1		
2	X-PA06-002L	背折れ金具(SUS)上部(左)	1 個	1		
3	X-PA06-003	背折れ金具クッション部 Aタイプ	1 個	2		
4	X-PA06-004	背折れ金具(SUS)用 支点部ピンセット	1 本	2		
5	X-PA06-005R	背折れ金具(SUS)(右)	1 個	1		
5	X-PA06-005L	背折れ金具(SUS)(左)	1 個	1		
6	X-PA06-006	背折れ金具(SUS)上部固定部ピン【A】(2本セット)	1 個	2		2本セット
7	X-PA06-008	背折れ金具(SUS)上部固定部ピン【E】(2本セット)	1 個	2		2本セット、AR-901/911S用
8	X-WA21-008	ARスタンダード①用 押手パイプ	1 本	2		⑧DXグリフ付
8	X-WA21-018	ARスタンダード②用 押手パイプ (AR-271B/371用)	1 本	2		⑧DXグリフ付
8	X-WA21-028R	AR-901用 押手パイプ (右)	1 本	1		⑧DXグリフ付
8	X-WA21-028L	AR-901用 押手パイプ (左)	1 本	1		⑧DXグリフ付
9	X-WA21-038R	AR-911S用 押手パイプ (右)	1 本	1		⑧DXグリフ付
9	X-WA21-038L	AR-911S用 押手パイプ (左)	1 本	1		⑧DXグリフ付
9	X-WA21-048	AR-511B用 押手パイプ	1 本	2		⑧DXグリフ付
10	X-PA01-004	DXグリフ	1 本	2		接着剤必要
11	X-PB04-001L	制動用ブレーキパッド【Aタイプ】(左)	1 個	1		「APSE」用
11	X-PB04-001R	制動用ブレーキパッド【Aタイプ】(右)	1 個	1		「APSE」用
13	X-PB04-004	ワイヤ用スプリング	1 個	2		左右共通
14	X-PA06-007	背折れ金具(SUS)下部固定部ピン【C】(2本セット)	1 個	2		2本セット
15	X-PA04-001	標準ワイヤ No.1	1 本	2		AR-211B用
15	X-PA04-002	標準ワイヤ No.2	1 本	2		AR-201B/271B/280/511B用
15	X-PA04-003	標準ワイヤ No.3	1 本	2		AR-311用

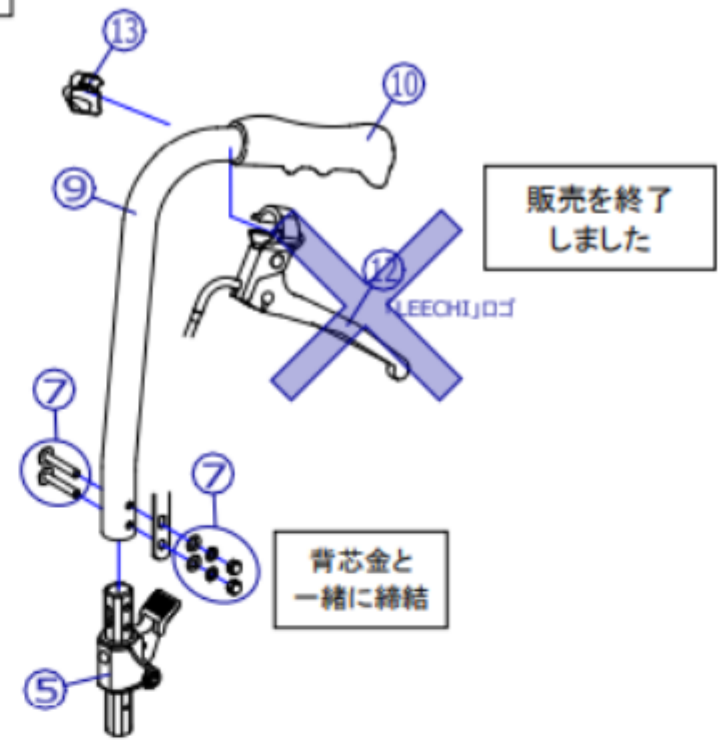
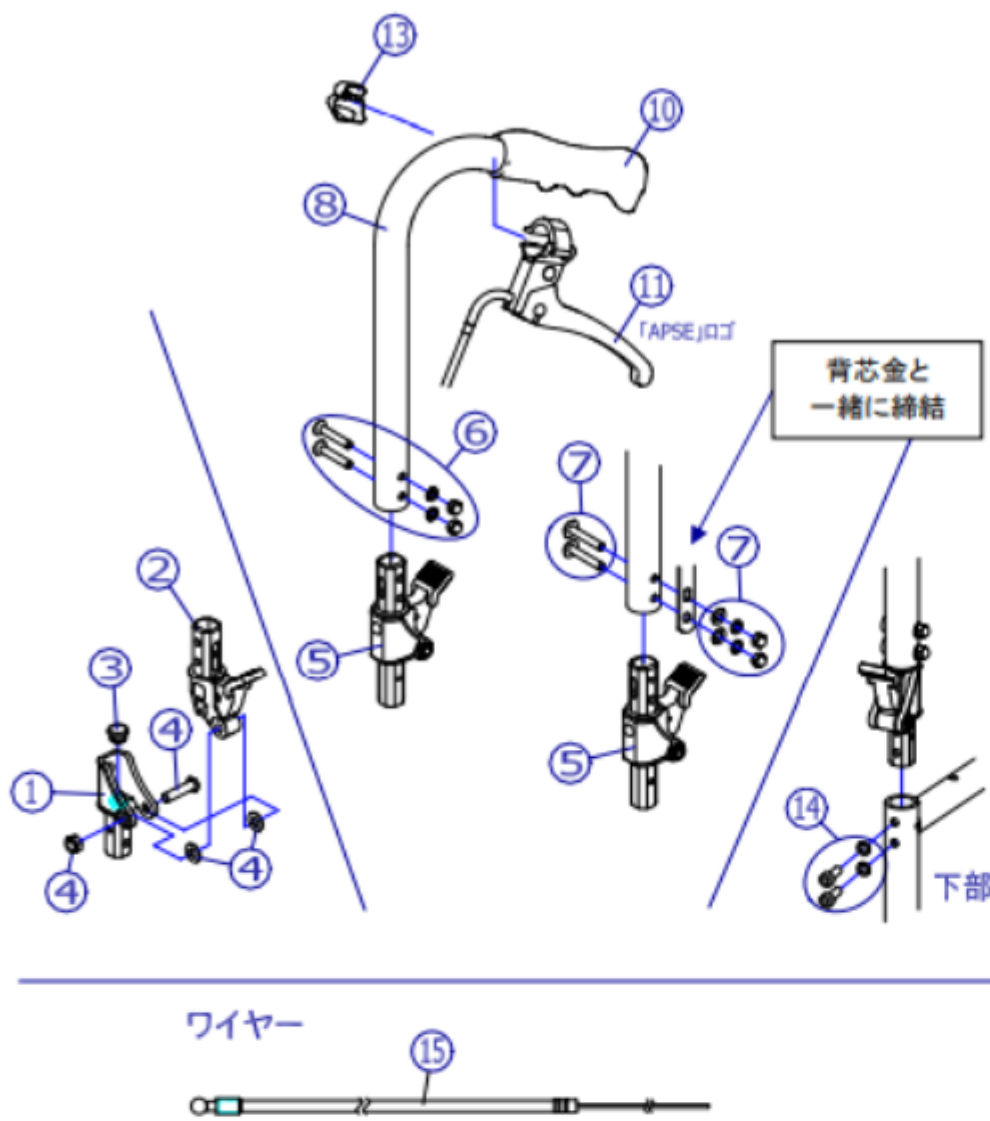
機種名/品名

AR (スタンダードタイプ) 押手

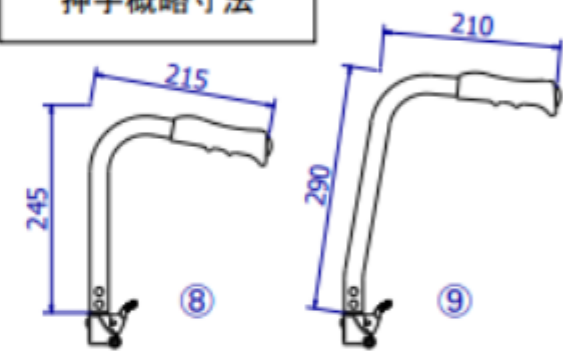
区分

XTC-WA21

※ 機種により⑧押手パイプの寸法、穴などが異なります。
また、左右がある場合があります。機種をご指定ください。



押手概略寸法



番号	品番	品名	注文単位	一台使用数	見積価格	備考
15	X-PA04-004	標準ワイヤ No.4	1本	2		AR-301/371/380用
15	X-PA04-005	標準ワイヤ No.5	1本	2		AR-501/601用