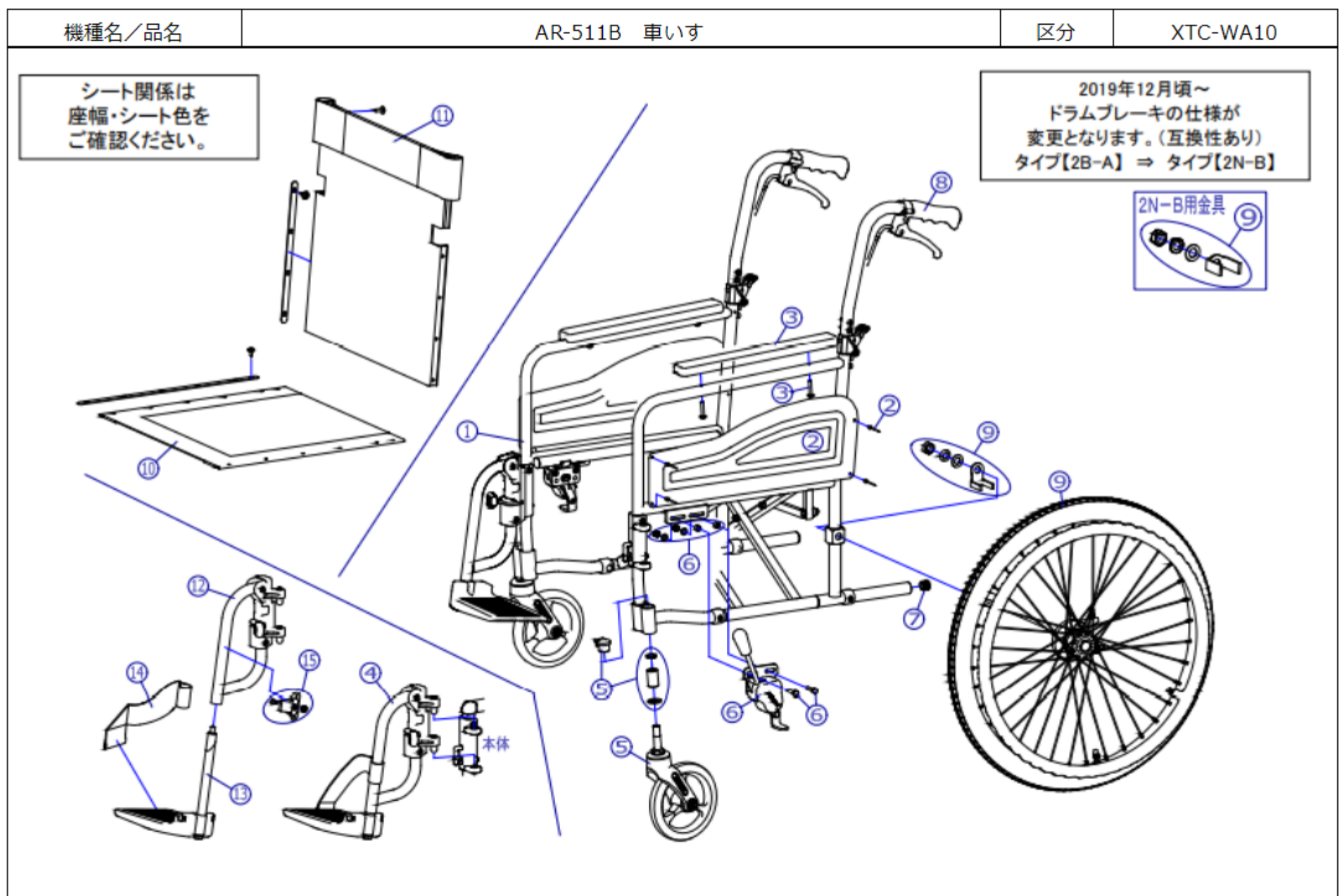


番号	品番	品名	注文単位	一台使用数	見積価格	備考
-	X-PC03-022	6インチリフトキャスタ(※肘付付)	1 個	2		※肘付
-	X-PD12-002	22×1-3/8 タイプのみ	1 本	2		
-	X-PD12-005	22×1-3/8 チューブ+フリップ付	1 本	2		スハール付付
-	X-PD12-006	22×1-3/8 タイプ+チューブ+フリップ付	1 本	2		スハール付付
-	X-PA04-002	標準ワイヤ No.2	1 本	2		
1	---	本体フレーム	---	---		
2	X-WA01-032	AR低床用 側板付(※付)	1 枚	2		左右共通
3	X-PA02-003	樹脂アームレスト	1 本	2		※肘付、左右共通
4	X-WA10-004L	AR-511B/911S用 シングア外完成(左) フットレスト(L)付	1 個	1		座幅:400、420mm付付
4	X-WA10-004R	AR-511B/911S用 シングア外完成(右) フットレスト(L)付	1 個	1		座幅:400、420mm付付
4	X-WA10-014L	AR-511B/911S用 シングア外完成(左) フットレスト(M)付	1 個	1		座幅:380mm付付
4	X-WA10-014R	AR-511B/911S用 シングア外完成(右) フットレスト(M)付	1 個	1		座幅:380mm付付
5	X-PC03-016	6インチリフトキャスタ D付	1 個	2		
6	X-PB01-036L	低床用平型鉄タカブレーキ【トランス車輪用】(左)	1 個	1		※肘付
6	X-PB01-036R	低床用平型鉄タカブレーキ【トランス車輪用】(右)	1 個	1		※肘付
7	X-PA01-101	6分用中柱	1 個	2		φ22×t2.8用
8	X-PA01-004	DXクリップ	1 本	2		接着剤必要
9	X-PD12-021L-2NB	22×1-3/8 トランス車輪完成(爪間25mm) タイプ 2N-B (左)	1 本	1		ワイヤ無
9	X-PD12-021R-2NB	22×1-3/8 トランス車輪完成(爪間25mm) タイプ 2N-B (右)	1 本	1		ワイヤ無
9	X-WA02-009L-2NB	22×1-3/8 トランス車輪完成 タイプ 2N-B (左) 標準ワイヤ-No.2付	1 本	1		
9	X-WA02-009R-2NB	22×1-3/8 トランス車輪完成 タイプ 2N-B (右) 標準ワイヤ-No.2付	1 本	1		
10	X-WA01-020-38H51	ARシングル低床用 座シート(芯金・シート付) 380幅 H-51	1 枚	1		
10	X-WA01-020-38S01	ARシングル低床用 座シート(芯金・シート付) 380幅 S-1	1 枚	1		
10	X-WA01-020-38S02	ARシングル低床用 座シート(芯金・シート付) 380幅 S-2	1 枚	1		



番号	品番	品名	注文単位	一台使用数	見積価格	備考
10	X-WA01-020-40H51	AR用シート*低床用 座シート外(芯金・シート*入付) 400幅 H-51	1枚	1		
10	X-WA01-020-40S01	AR用シート*低床用 座シート外(芯金・シート*入付) 400幅 S-1	1枚	1		
10	X-WA01-020-40S02	AR用シート*低床用 座シート外(芯金・シート*入付) 400幅 S-2	1枚	1		
10	X-WA01-020-42H51	AR用シート*低床用 座シート外(芯金・シート*入付) 420幅 H-51	1枚	1		
10	X-WA01-020-42S01	AR用シート*低床用 座シート外(芯金・シート*入付) 420幅 S-1	1枚	1		
10	X-WA01-020-42S02	AR用シート*低床用 座シート外(芯金・シート*入付) 420幅 S-2	1枚	1		
11	X-WA10-012-38H51	AR低床(511B)専用 背シート外(芯金・シート*入付) 380幅 H-51	1枚	1		
11	X-WA10-012-38S01	AR低床(511B)専用 背シート外(芯金・シート*入付) 380幅 S-1	1枚	1		
11	X-WA10-012-38S02	AR低床(511B)専用 背シート外(芯金・シート*入付) 380幅 S-2	1枚	1		
11	X-WA10-012-40H51	AR低床(511B)専用 背シート外(芯金・シート*入付) 400幅 H-51	1枚	1		
11	X-WA10-012-40S01	AR低床(511B)専用 背シート外(芯金・シート*入付) 400幅 S-1	1枚	1		
11	X-WA10-012-40S02	AR低床(511B)専用 背シート外(芯金・シート*入付) 400幅 S-2	1枚	1		
11	X-WA10-012-42H51	AR低床(511B)専用 背シート外(芯金・シート*入付) 420幅 H-51	1枚	1		
11	X-WA10-012-42S01	AR低床(511B)専用 背シート外(芯金・シート*入付) 420幅 S-1	1枚	1		
11	X-WA10-012-42S02	AR低床(511B)専用 背シート外(芯金・シート*入付) 420幅 S-2	1枚	1		
12	X-WA22-021L	AR-511B/911S用 イングア外フット・レッグ*外(左)	1個	1		
12	X-WA22-021R	AR-511B/911S用 イングア外フット・レッグ*外(右)	1個	1		
13	X-PF04-021L	MAタイプ (Lサイズ*穴有) φ15.9用フット*外完成(左)	1枚	1		座幅:400、420
13	X-PF04-021R	MAタイプ (Lサイズ*穴有) φ15.9用フット*外完成(右)	1枚	1		座幅:400、420
13	X-PF04-022L	MAタイプ (Mサイズ*穴有) φ15.9用フット*外完成(左)	1枚	1		座幅:380
13	X-PF04-022R	MAタイプ (Mサイズ*穴有) φ15.9用フット*外完成(右)	1枚	1		座幅:380
14	X-PG01-002L	樹脂イングア外用 レッグ*外(左)	1本	1		
14	X-PG01-002R	樹脂イングア外用 レッグ*外(右)	1本	1		
15	X-PG01-020	φ20用 レッグ*外補助*	1個	2		左右共通、*外付