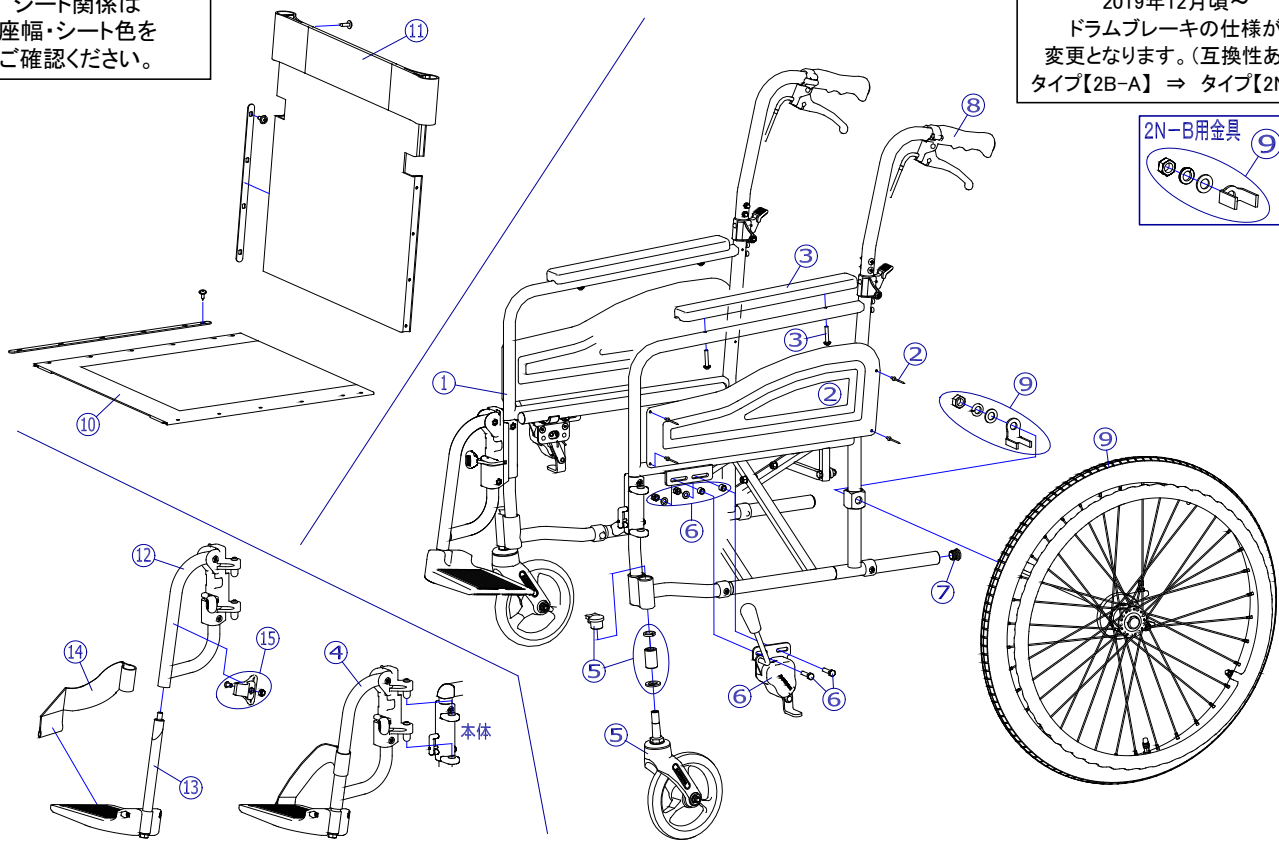
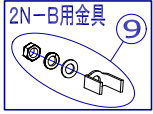


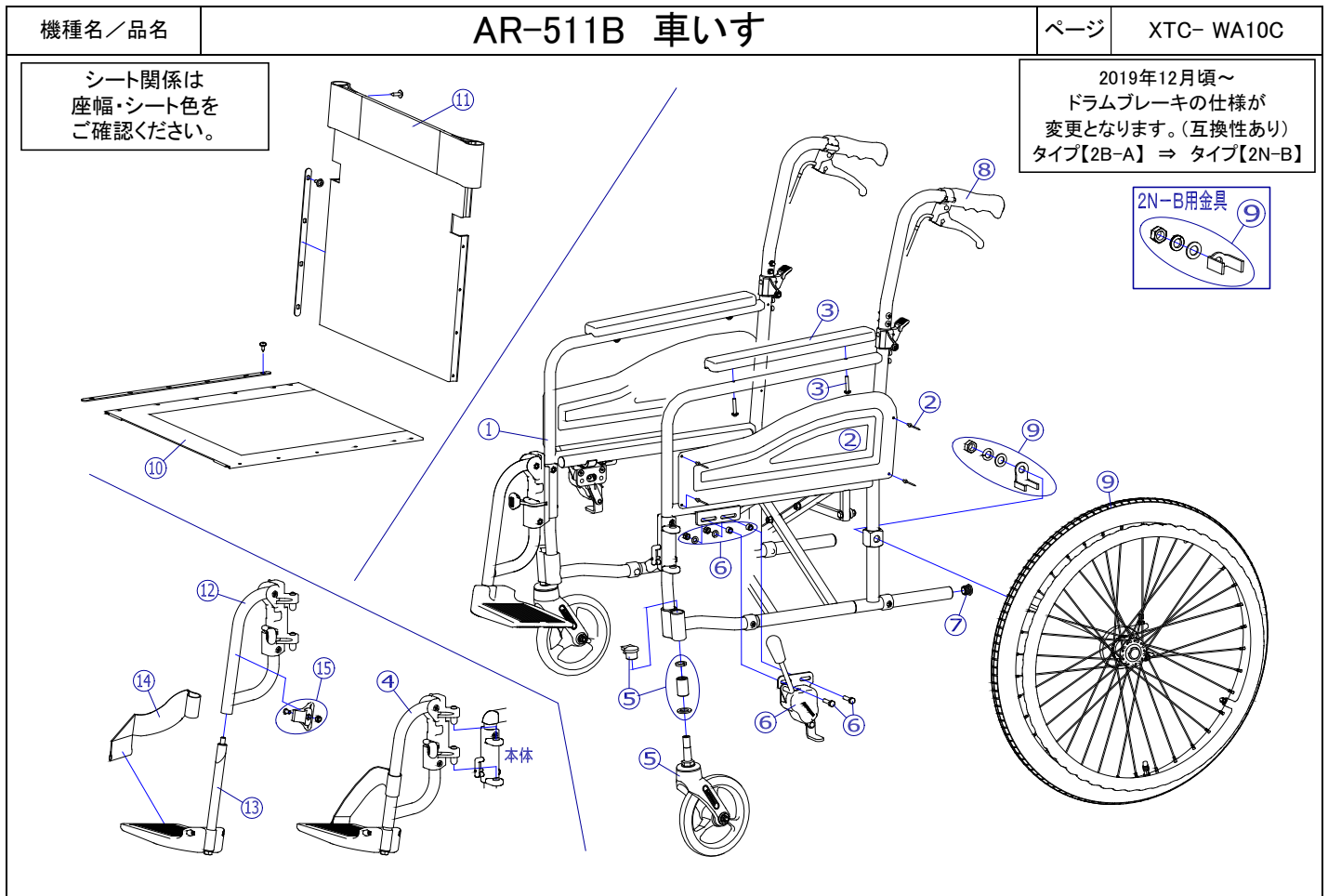
シート関係は  
座幅・シート色を  
ご確認ください。

2019年12月頃～  
ドラムブレーキの仕様が  
変更となります。(互換性あり)  
タイプ【2B-A】⇒ タイプ【2N-B】



番号	品番	品名	注文単位	一台使用数	見積価格	標準納期	備考	
1	---	本体フレーム	---	---	---	---		
2	X-WA01-032	AR低床用 側板セット(リベット付)	1	枚	2		左右共通	
3	X-PA02-003	樹脂アームサポートパッド	1	本	2		ボルト付、左右共通	
4	X-WA10-004L	AR-511B/911S用 スイングアウト完成(左) フットサポート(L)付	1	個	1		座幅: 400、420 レッグベルト付	
	X-WA10-004R	AR-511B/911S用 スイングアウト完成(右) フットサポート(L)付	1	個	1			
	X-WA10-014L	AR-511B/911S用 スイングアウト完成(左) フットサポート(M)付	1	個	1		座幅: 380	
	X-WA10-014R	AR-511B/911S用 スイングアウト完成(右) フットサポート(M)付	1	個	1		レッグベルト付	
5	X-PC03-016	6インチソリッドキャスタ Dセット	1	個	2			
キャスタ輪	X-PC03-022	6インチソリッドキャスタ輪(ボルト付セット)	1	個	2		ボルト付	
6	X-PB01-036L	低床用平型鉄タックルブレーキ【ドラム車輪用】(左)	1	個	1		ボルト付	
	X-PB01-036R	低床用平型鉄タックルブレーキ【ドラム車輪用】(右)	1	個	1			
7	X-PA01-101	6分用中栓	1	個	2		φ22×t2.8用	
8	X-PA01-004	DXグリップ	1	本	2		接着剤必要	
		↑ 接着剤で取付けていただく事を推奨しております。						
9	X-PD12-021L-2BA	22×1-3/8 ドラム車輪完成(爪間25mm) タイプ2B-A (左)	1	本	1		ワイヤー無	
	X-PD12-021R-2BA	22×1-3/8 ドラム車輪完成(爪間25mm) タイプ2B-A (右)	1	本	1			
	X-WA02-009L-2BA	22×1-3/8 ドラム車輪完成 タイプ2B-A (左) 標準ワイヤーNo. 2付	1	本	1			ワイヤー有
	X-WA02-009R-2BA	22×1-3/8 ドラム車輪完成 タイプ2B-A (右) 標準ワイヤーNo. 2付	1	本	1			
	↑ 標準はエアータイヤ仕様となります。X-PD12-021L/R-2BAはワイヤーが付属しません。							
	X-PD12-021L-2NB	22×1-3/8 ドラム車輪完成(爪間25mm) タイプ2N-B (左)	1	本	1		ワイヤー無	
	X-PD12-021R-2NB	22×1-3/8 ドラム車輪完成(爪間25mm) タイプ2N-B (右)	1	本	1			
	X-WA02-009L-2NB	22×1-3/8 ドラム車輪完成 タイプ2N-B (左) 標準ワイヤーNo. 2付	1	本	1		ワイヤー有	
X-WA02-009R-2NB	22×1-3/8 ドラム車輪完成 タイプ2N-B (右) 標準ワイヤーNo. 2付	1	本	1				
↑ 標準はエアータイヤ仕様となります。X-PD12-021L/R-2BAはワイヤーが付属しません。								
タイヤなど	X-PD12-002	22×1-3/8 タイヤのみ	1	本	2			
	X-PD12-005	22×1-3/8 チューブ+フラップセット	1	本	2		スーパーバルブセット付	
	X-PD12-006	22×1-3/8 タイヤ+チューブ+フラップセット	1	本	2		スーパーバルブセット付	
	X-PA04-002	標準ワイヤー No. 2	1	本	2			

注記 次ページへ続く



機種名／品名		AR-511B 車いす					ページ	XTC- WA10D
番号	品番	品名	注文単位		一台使用数	見積価格	標準納期	備考
10	X-WA01-020-38H51	ARスタンダード低床用 座シートセット(芯金・シートビス付) 380幅 H-51	1	枚	1			座幅:380
	X-WA01-020-38S01	ARスタンダード低床用 座シートセット(芯金・シートビス付) 380幅 S-1	1	枚	1			
	X-WA01-020-38S02	ARスタンダード低床用 座シートセット(芯金・シートビス付) 380幅 S-2	1	枚	1			座幅:400
	X-WA01-020-40H51	ARスタンダード低床用 座シートセット(芯金・シートビス付) 400幅 H-51	1	枚	1			
	X-WA01-020-40S01	ARスタンダード低床用 座シートセット(芯金・シートビス付) 400幅 S-1	1	枚	1			座幅:420
	X-WA01-020-40S02	ARスタンダード低床用 座シートセット(芯金・シートビス付) 400幅 S-2	1	枚	1			
	X-WA01-020-42H51	ARスタンダード低床用 座シートセット(芯金・シートビス付) 420幅 H-51	1	枚	1			座幅:420
	X-WA01-020-42S01	ARスタンダード低床用 座シートセット(芯金・シートビス付) 420幅 S-1	1	枚	1			
11	X-WA10-012-38H51	AR低床(511B)専用 背シートセット(芯金・シートビス付) 380幅 H-51	1	枚	1			座幅:380
	X-WA10-012-38S01	AR低床(511B)専用 背シートセット(芯金・シートビス付) 380幅 S-1	1	枚	1			
	X-WA10-012-38S02	AR低床(511B)専用 背シートセット(芯金・シートビス付) 380幅 S-2	1	枚	1			座幅:400
	X-WA10-012-40H51	AR低床(511B)専用 背シートセット(芯金・シートビス付) 400幅 H-51	1	枚	1			
	X-WA10-012-40S01	AR低床(511B)専用 背シートセット(芯金・シートビス付) 400幅 S-1	1	枚	1			座幅:420
	X-WA10-012-40S02	AR低床(511B)専用 背シートセット(芯金・シートビス付) 400幅 S-2	1	枚	1			
	X-WA10-012-42H51	AR低床(511B)専用 背シートセット(芯金・シートビス付) 420幅 H-51	1	枚	1			座幅:420
	X-WA10-012-42S01	AR低床(511B)専用 背シートセット(芯金・シートビス付) 420幅 S-1	1	枚	1			
12	X-WA22-021L	AR-511B/911S用 スイングアウトフット・レッグサポート(左)	1	個	1			
	X-WA22-021R	AR-511B/911S用 スイングアウトフット・レッグサポート(右)	1	個	1			
13	X-PF04-021L	MAタイプ(Lサイズ穴有) φ15. 9用フットサポート完成(左)	1	枚	1			座幅:400、420
	X-PF04-021R	MAタイプ(Lサイズ穴有) φ15. 9用フットサポート完成(右)	1	枚	1			
	X-PF04-022L	MAタイプ(Mサイズ穴有) φ15. 9用フットサポート完成(左)	1	枚	1			座幅:380
	X-PF04-022R	MAタイプ(Mサイズ穴有) φ15. 9用フットサポート完成(右)	1	枚	1			
14	X-PG01-002L	樹脂スイングアウト用 レッグベルト(左)	1	本	1			
	X-PG01-002R	樹脂スイングアウト用 レッグベルト(右)	1	本	1			
15	X-PG01-020	φ20用 レッグベルトホルダー	1	個	2			左右共通、ホルト・ナット付
注記								