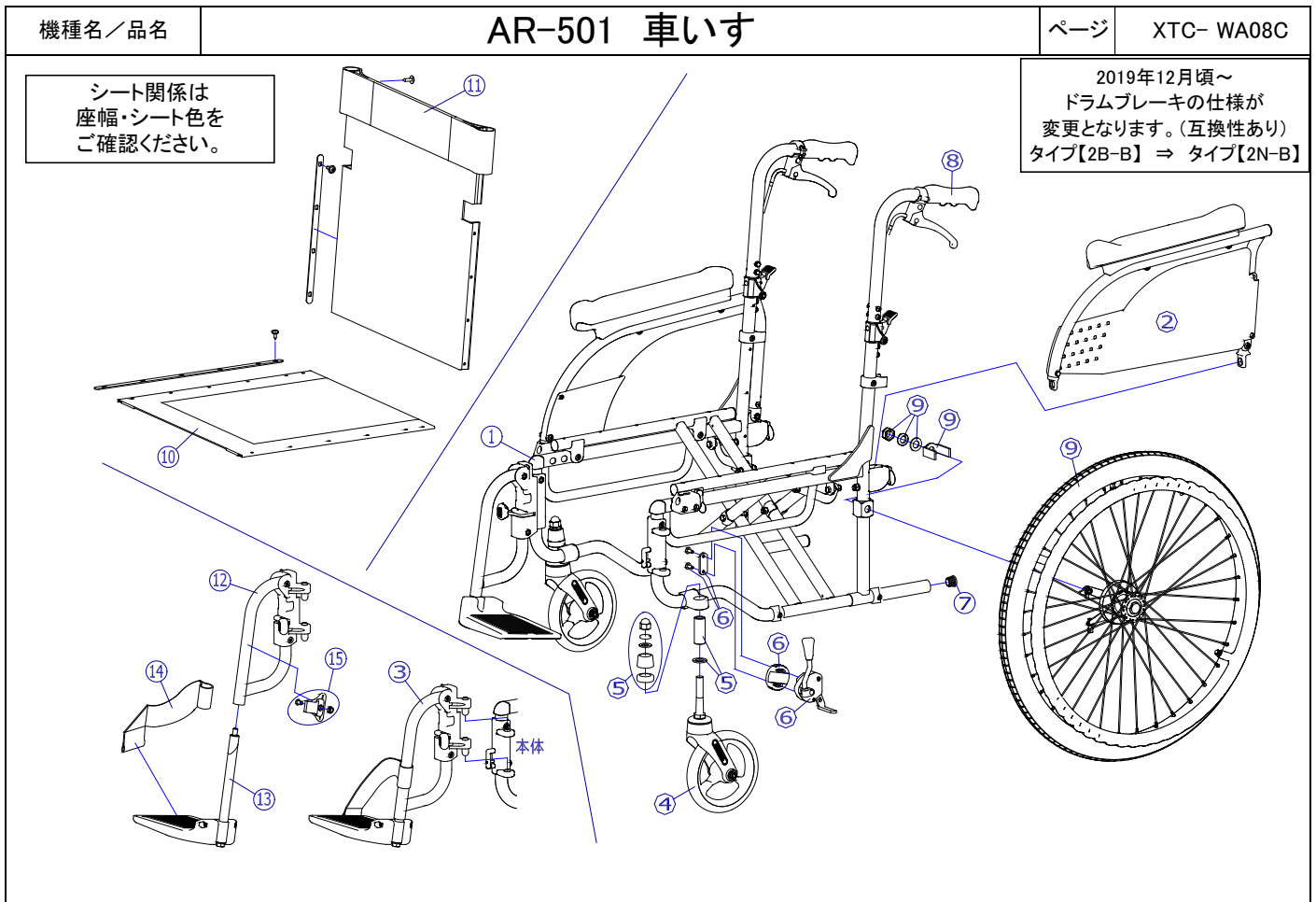


2020/3/30修正E

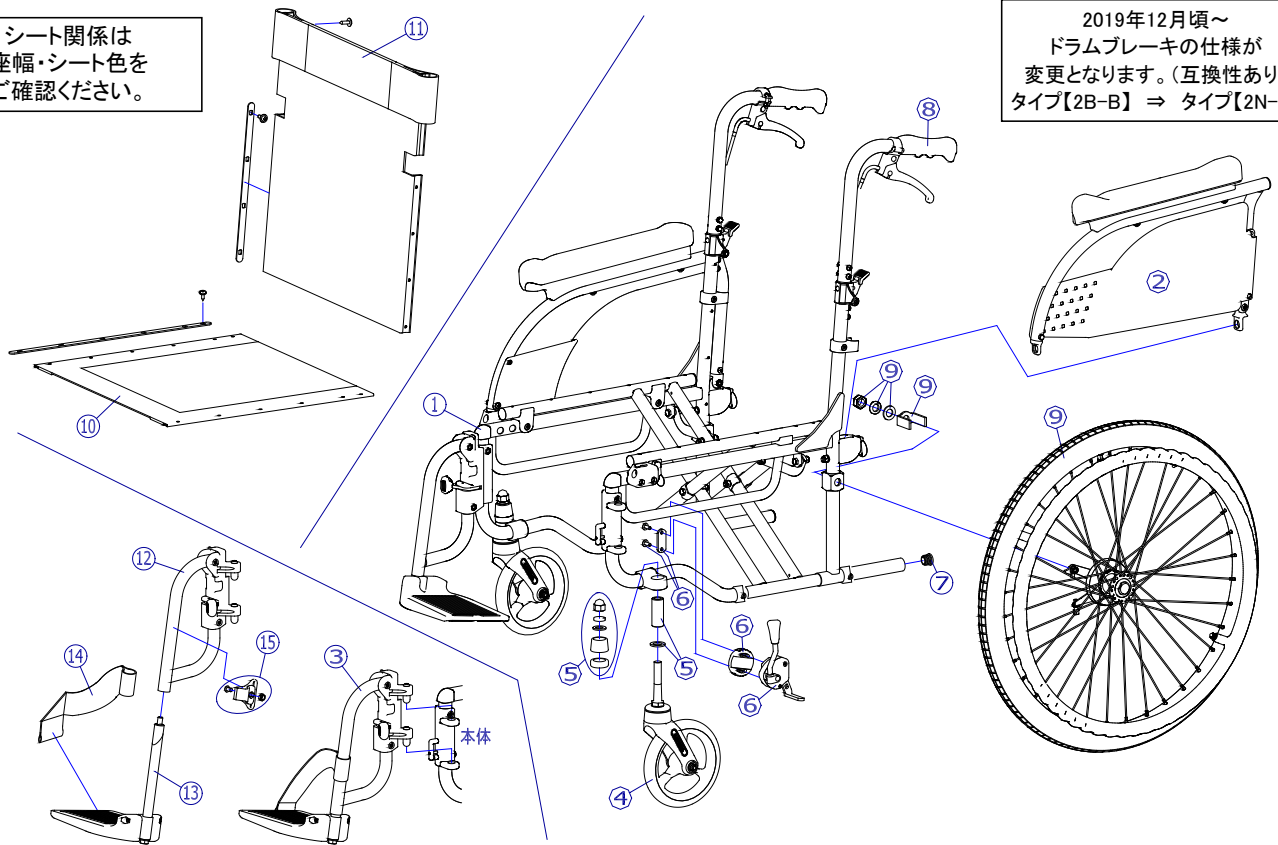
機種名/品名	AR-501 車いす				ページ	XTC- WA08B	
番号	品番	品名	注文単位	一台使用数	見積価格	標準納期	備考
1	---	本体フレーム	---	---	---	---	
2	X-WA23-013L	AR跳ね上げ用 アームサポート完成(左)	1	個	1		
	X-WA23-013R	AR跳ね上げ用 アームサポート完成(右)	1	個	1		
3	X-WA08-003L	AR-501/601/901用 スイングアウト完成(左) フットサポート(L)付	1	個	1		座幅: 400、420 レッグベルト付
	X-WA08-003R	AR-501/601/901用 スイングアウト完成(右) フットサポート(L)付	1	個	1		
	X-WA08-013L	AR-501/601/901用 スイングアウト完成(左) フットサポート(M)付	1	個	1		座幅: 380 レッグベルト付
	X-WA08-013R	AR-501/601/901用 スイングアウト完成(右) フットサポート(M)付	1	個	1		
4	X-PC03-003	シャフト式 6インチソリッドキャスタ	1	個	2		
キャスタ輪	X-PC03-022	6インチソリッドキャスタ輪(ボルト付セット)	1	個	2		ボルト付
5	X-KC01-012	キャスタ固定部品 Cセット	1	個	2		
6	X-PB02-012L	跳ね上げ用ミニタックルブレーキ(カバー水色)10mm幅出しセット (左)	1	個	1		ボルト付
	X-PB02-012R	跳ね上げ用ミニタックルブレーキ(カバー水色)10mm幅出しセット (右)	1	個	1		
7	X-PA01-101	6分用中柱	1	個	4		φ22×t2.8用
8	X-PA01-004	DXグリップ	1	本	2		接着剤必要
		↑ 接着剤で取付けていただく事を推奨しております。					
9	X-PD12-021L-2BB	22×1-3/8 ドラム車輪完成(爪間25mm) タイプ2B-B (左)	1	本	1		ワイヤー無
	X-PD12-021R-2BB	22×1-3/8 ドラム車輪完成(爪間25mm) タイプ2B-B (右)	1	本	1		
	X-WA08-012L-2BB	22×1-3/8 ドラム車輪完成 タイプ2B-B (左) 標準ワイヤーNo. 5付	1	本	1		ワイヤー有
	X-WA08-012R-2BB	22×1-3/8 ドラム車輪完成 タイプ2B-B (右) 標準ワイヤーNo. 5付	1	本	1		
		↑ 標準はエアータイヤ仕様となります。					
	X-PD12-021L-2NB	22×1-3/8 ドラム車輪完成(爪間25mm) タイプ2N-B (左)	1	本	1		ワイヤー無
	X-PD12-021R-2NB	22×1-3/8 ドラム車輪完成(爪間25mm) タイプ2N-B (右)	1	本	1		
	X-WA08-012L-2NB	22×1-3/8 ドラム車輪完成 タイプ2N-B (左) 標準ワイヤーNo. 5付	1	本	1		ワイヤー有
	X-WA08-012R-2NB	22×1-3/8 ドラム車輪完成 タイプ2N-B (右) 標準ワイヤーNo. 5付	1	本	1		
		↑ 標準はエアータイヤ仕様となります。					
タイヤなど	X-PD12-002	22×1-3/8 タイヤのみ	1	本	2		
	X-PD12-005	22×1-3/8 チューブ+フラップセット	1	本	2		スーパーバルブセット付
	X-PD12-006	22×1-3/8 タイヤ+チューブ+フラップセット	1	本	2		スーパーバルブセット付
	X-PA04-005	標準ワイヤー No. 5	1	本	2		
注記	次ページへ続く						



機種名／品名		AR-501 車いす			ページ	XTC- WA08D	
番号	品番	品名	注文単位	一台使用数	見積価格	標準納期	備考
10	X-WA08-010-38H51	× AR跳ね上げ用 座シートセット(芯金・シートビス付) 380幅 H-51	1	枚	1		ARスタンダード用に続 —
	X-WA08-010-38S01	× AR跳ね上げ用 座シートセット(芯金・シートビス付) 380幅 S-1	1	枚	1		
	X-WA08-010-38S02	× AR跳ね上げ用 座シートセット(芯金・シートビス付) 380幅 S-2	1	枚	1		
	X-WA08-010-40H51	× AR跳ね上げ用 座シートセット(芯金・シートビス付) 400幅 H-51	1	枚	1		
	X-WA08-010-40S01	× AR跳ね上げ用 座シートセット(芯金・シートビス付) 400幅 S-1	1	枚	1		
	X-WA08-010-40S02	× AR跳ね上げ用 座シートセット(芯金・シートビス付) 400幅 S-2	1	枚	1		
	X-WA08-010-42H51	× AR跳ね上げ用 座シートセット(芯金・シートビス付) 420幅 H-51	1	枚	1		
	X-WA08-010-42S01	× AR跳ね上げ用 座シートセット(芯金・シートビス付) 420幅 S-1	1	枚	1		
	X-WA08-010-42S02	× AR跳ね上げ用 座シートセット(芯金・シートビス付) 420幅 S-2	1	枚	1		
	X-WA01-010-38H51	ARスタンダード用 座シートセット(芯金・シートビス付) 380幅 H-51	1	枚	1		
	X-WA01-010-38S01	ARスタンダード用 座シートセット(芯金・シートビス付) 380幅 S-1	1	枚	1		座幅: 380
	X-WA01-010-38S02	ARスタンダード用 座シートセット(芯金・シートビス付) 380幅 S-2	1	枚	1		
	X-WA01-010-40H51	ARスタンダード用 座シートセット(芯金・シートビス付) 400幅 H-51	1	枚	1		
	X-WA01-010-40S01	ARスタンダード用 座シートセット(芯金・シートビス付) 400幅 S-1	1	枚	1		座幅: 400
	X-WA01-010-40S02	ARスタンダード用 座シートセット(芯金・シートビス付) 400幅 S-2	1	枚	1		
	X-WA01-010-42H51	ARスタンダード用 座シートセット(芯金・シートビス付) 420幅 H-51	1	枚	1		
	X-WA01-010-42S01	ARスタンダード用 座シートセット(芯金・シートビス付) 420幅 S-1	1	枚	1		座幅: 420
	X-WA01-010-42S02	ARスタンダード用 座シートセット(芯金・シートビス付) 420幅 S-2	1	枚	1		
11	X-WA08-011-38H51	AR跳ね上げ背折れ用 背シートセット(芯金・シートビス付) 380幅 H-51	1	枚	1		座幅: 380
	X-WA08-011-38S01	AR跳ね上げ背折れ用 背シートセット(芯金・シートビス付) 380幅 S-1	1	枚	1		
	X-WA08-011-38S02	AR跳ね上げ背折れ用 背シートセット(芯金・シートビス付) 380幅 S-2	1	枚	1		
	X-WA08-011-40H51	AR跳ね上げ背折れ用 背シートセット(芯金・シートビス付) 400幅 H-51	1	枚	1		
	X-WA08-011-40S01	AR跳ね上げ背折れ用 背シートセット(芯金・シートビス付) 400幅 S-1	1	枚	1		座幅: 400
	X-WA08-011-40S02	AR跳ね上げ背折れ用 背シートセット(芯金・シートビス付) 400幅 S-2	1	枚	1		
	X-WA08-011-42H51	AR跳ね上げ背折れ用 背シートセット(芯金・シートビス付) 420幅 H-51	1	枚	1		座幅: 420
	X-WA08-011-42S01	AR跳ね上げ背折れ用 背シートセット(芯金・シートビス付) 420幅 S-1	1	枚	1		
X-WA08-011-42S02	AR跳ね上げ背折れ用 背シートセット(芯金・シートビス付) 420幅 S-2	1	枚	1			
注記							

シート関係は
座幅・シート色を
ご確認ください。

2019年12月頃～
ドラムブレーキの仕様が
変更となります。(互換性あり)
タイプ【2B-B】⇒タイプ【2N-B】



番号	品番	品名	注単	単	台使用数	見積価格	標準納期	備考
12	X-WA22-001L	AR-501/601/901用 スイングアウトフット・レッグサポート(左)	1	個	1			
	X-WA22-001R	AR-501/601/901用 スイングアウトフット・レッグサポート(右)	1	個	1			
13	X-PF04-021L	MAタイプ(Lサイズ穴有) φ15. 9用フットサポート完成(左)	1	枚	1			座幅: 400、420
	X-PF04-021R	MAタイプ(Lサイズ穴有) φ15. 9用フットサポート完成(右)	1	枚	1			
	X-PF04-022L	MAタイプ(Mサイズ穴有) φ15. 9用フットサポート完成(左)	1	枚	1			座幅: 380
X-PF04-022R	MAタイプ(Mサイズ穴有) φ15. 9用フットサポート完成(右)	1	枚	1				
14	X-PG01-002L	樹脂スイングアウト用 レッグベルト(左)	1	本	1			
	X-PG01-002R	樹脂スイングアウト用 レッグベルト(右)	1	本	1			
15	X-PG01-020	φ20用 レッグベルトホルダー	1	個	2			左右共通、ホルト・ナット付

注記