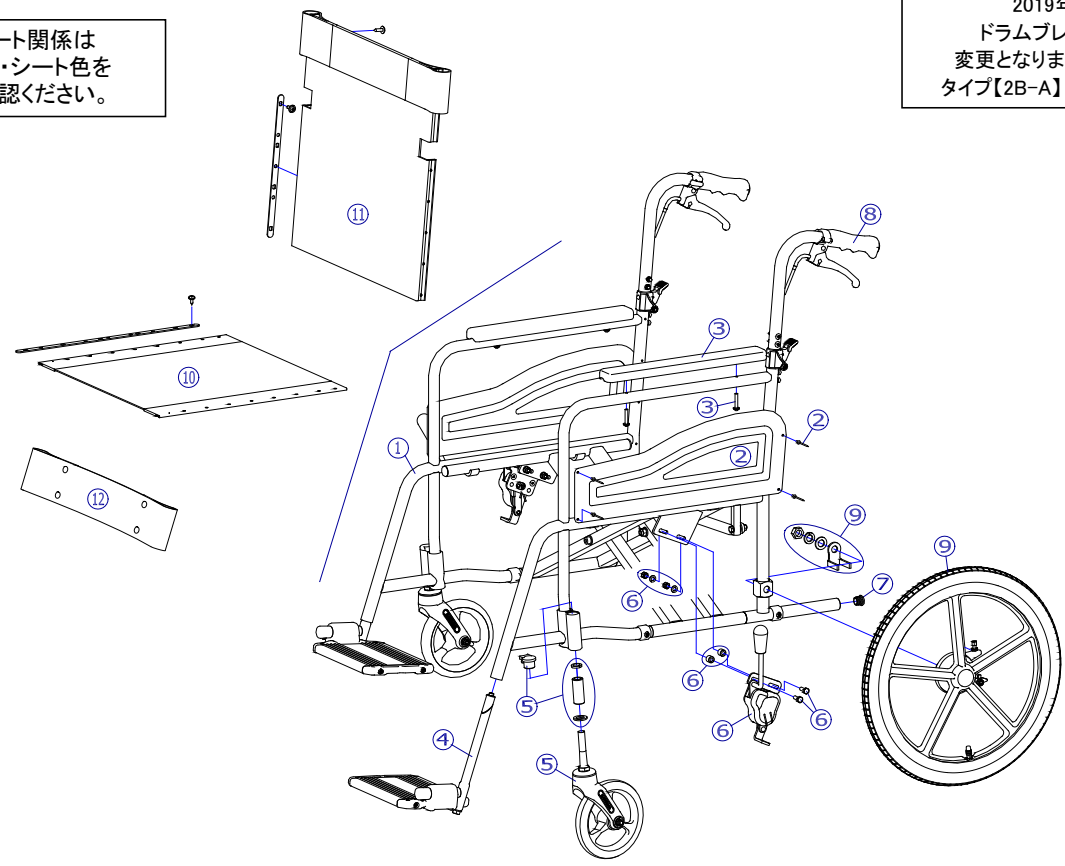


シート関係は
座幅・シート色を
ご確認ください。

2019年12月頃～
ドラムブレーキの仕様が
変更となります。(互換性あり)
タイプ【2B-A】⇒ タイプ【2N-B】

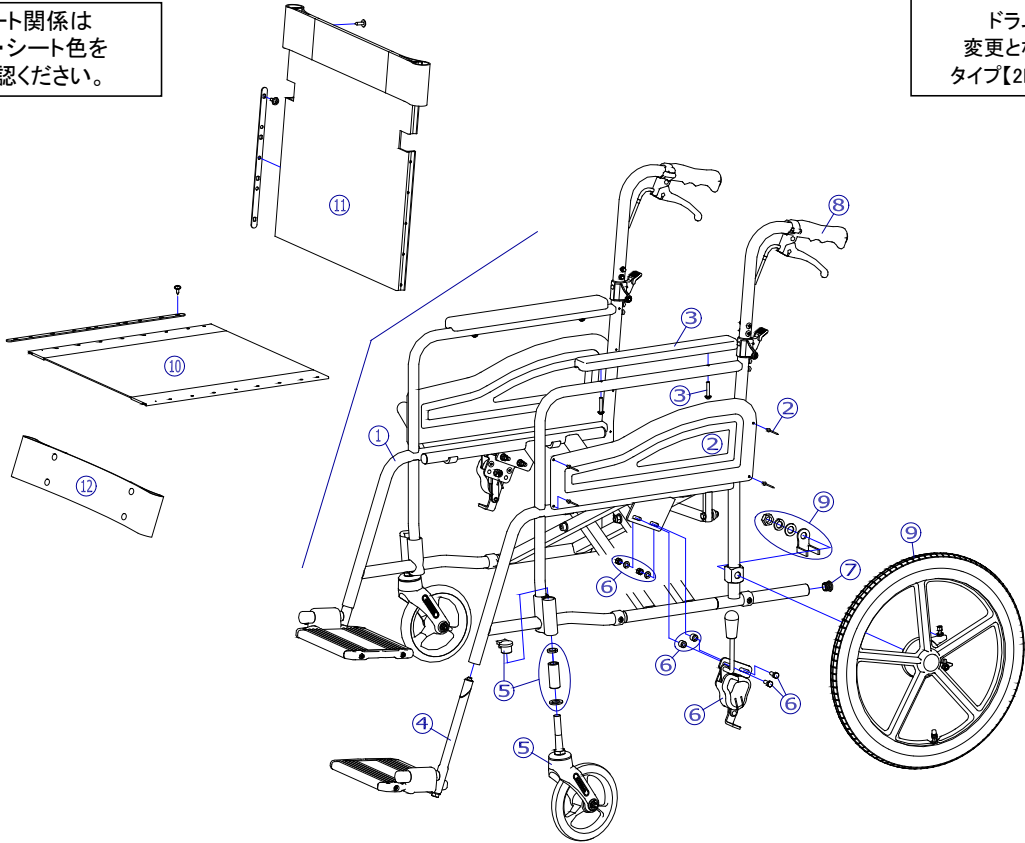


2020/1/28修正F

機種名/品名		AR-380 車いす				ページ	XTC- WA07B		
番号	品番	品名	注文単位	一台使用数	見積価格	標準納期	備考		
1	---	本体フレーム	---	---	---	---			
2	X-WA01-002	AR用 側板セット(リベット付)	1	枚	2		左右共通		
3	X-PA02-003	樹脂アームサポートパッド	1	本	2		ボルト付、左右共通		
4	X-PF03-022L	RWタイプフットサポート完成 (AR-280/380用) (左)	1	枚	1		黒		
	X-PF03-022R	RWタイプフットサポート完成 (AR-280/380用) (右)	1	枚	1				
5	X-PC03-010	6インチソリッドキャスト Bセット	1	個	2				
キャスト輪	X-PC03-022	6インチソリッドキャスト輪(ボルト付セット)	1	個	2		ボルト付		
	X-PB01-026L	平型鉄タックルブレーキ【ドラム車輪用】(左)	1	個	1		ボルト付		
6	X-PB01-026R	平型鉄タックルブレーキ【ドラム車輪用】(右)	1	個	1				
7	X-PA01-101	6分用中栓	1	個	2		φ22×t2.8用		
8	X-PA01-004	DXグリップ	1	本	2		接着剤必要		
	↑ 接着剤で取付けていただく事を推奨しております。								
9	X-PD07-021L-2BA	16×1-3/8 ドラム車輪(樹脂タイプ)完成 タイプ2B-A (左)	1	本	1		ワイヤー無		
	X-PD07-021R-2BA	16×1-3/8 ドラム車輪(樹脂タイプ)完成 タイプ2B-A (右)	1	本	1				
	X-WA03-009L-2BA	16×1-3/8 ドラム車輪(樹脂タイプ)完成 タイプ2B-A (左) 標準ワイヤーNo. 4付	1	本	1		ワイヤー有		
	X-WA03-009R-2BA	16×1-3/8 ドラム車輪(樹脂タイプ)完成 タイプ2B-A (右) 標準ワイヤーNo. 4付	1	本	1				
	↑ 標準はエアータイヤ仕様となります。								
	X-PD07-021L-2NB	16×1-3/8 ドラム車輪(樹脂タイプ)完成 タイプ2N-B (左)	1	本	1		ワイヤー無		
	X-PD07-021R-2NB	16×1-3/8 ドラム車輪(樹脂タイプ)完成 タイプ2N-B (右)	1	本	1				
	X-WA03-009L-2NB	16×1-3/8 ドラム車輪(樹脂タイプ)完成 タイプ2N-B (左) 標準ワイヤーNo. 4付	1	本	1		ワイヤー有		
X-WA03-009R-2NB	16×1-3/8 ドラム車輪(樹脂タイプ)完成 タイプ2N-B (右) 標準ワイヤーNo. 4付	1	本	1					
タイヤなど	X-PD07-002	16×1-3/8 タイヤのみ	1	本	2				
	X-PD07-005	16×1-3/8 チューブ+スーパーバルブ セット	1	本	2		スーパーバルブセット付		
	X-PD07-006	16×1-3/8 タイヤ+チューブセット	1	本	2		スーパーバルブセット付		
	X-PA04-004	標準ワイヤー No. 4	1	本	2				
注記	次ページへ続く								

2019年12月頃～
 ドラムブレーキの仕様が
 変更となります。(互換性あり)
 タイプ【2B-A】⇒ タイプ【2N-B】

シート関係は
 座幅・シート色を
 ご確認ください。



②

番号	品番	品名	注文単位	一台使用数	見積価格	標準納期	備考
10	X-WA06-010-44H51	ARスタンダード幅広用 座シートセット(芯金・シートビス付) 440幅 H-51	1	枚	1		
	X-WA06-010-44S01	ARスタンダード幅広用 座シートセット(芯金・シートビス付) 440幅 S-1	1	枚	1		
	X-WA06-010-44S02	ARスタンダード幅広用 座シートセット(芯金・シートビス付) 440幅 S-2	1	枚	1		
	X-WA06-010-46H51	ARスタンダード幅広用 座シートセット(芯金・シートビス付) 460幅 H-51	1	枚	1		
	X-WA06-010-46S01	ARスタンダード幅広用 座シートセット(芯金・シートビス付) 460幅 S-1	1	枚	1		
	X-WA06-010-46S02	ARスタンダード幅広用 座シートセット(芯金・シートビス付) 460幅 S-2	1	枚	1		
	X-WA06-010-48H51	ARスタンダード幅広用 座シートセット(芯金・シートビス付) 480幅 H-51	1	枚	1		
	X-WA06-010-48S01	ARスタンダード幅広用 座シートセット(芯金・シートビス付) 480幅 S-1	1	枚	1		
	X-WA06-010-48S02	ARスタンダード幅広用 座シートセット(芯金・シートビス付) 480幅 S-2	1	枚	1		
11	X-WA06-011-44H51	ARスタンダード幅広背折れ用 背シートセット(芯金・シートビス付) 440幅 H-51	1	枚	1		
	X-WA06-011-44S01	ARスタンダード幅広背折れ用 背シートセット(芯金・シートビス付) 440幅 S-1	1	枚	1		
	X-WA06-011-44S02	ARスタンダード幅広背折れ用 背シートセット(芯金・シートビス付) 440幅 S-2	1	枚	1		
	X-WA06-011-46H51	ARスタンダード幅広背折れ用 背シートセット(芯金・シートビス付) 460幅 H-51	1	枚	1		
	X-WA06-011-46S01	ARスタンダード幅広背折れ用 背シートセット(芯金・シートビス付) 460幅 S-1	1	枚	1		
	X-WA06-011-46S02	ARスタンダード幅広背折れ用 背シートセット(芯金・シートビス付) 460幅 S-2	1	枚	1		
12	X-WA06-012-44H51	ARスタンダード幅広用 レッグベルト 440幅 H-51	1	本	1		
	X-WA06-012-44S01	ARスタンダード幅広用 レッグベルト 440幅 S-1	1	本	1		
	X-WA06-012-44S02	ARスタンダード幅広用 レッグベルト 440幅 S-2	1	本	1		
	X-WA06-012-46H51	ARスタンダード幅広用 レッグベルト 460幅 H-51	1	本	1		
	X-WA06-012-46S01	ARスタンダード幅広用 レッグベルト 460幅 S-1	1	本	1		
	X-WA06-012-46S02	ARスタンダード幅広用 レッグベルト 460幅 S-2	1	本	1		
	X-WA06-012-48H51	ARスタンダード幅広用 レッグベルト 480幅 H-51	1	本	1		
	X-WA06-012-48S01	ARスタンダード幅広用 レッグベルト 480幅 S-1	1	本	1		
X-WA06-012-48S02	ARスタンダード幅広用 レッグベルト 480幅 S-2	1	本	1			
注記							