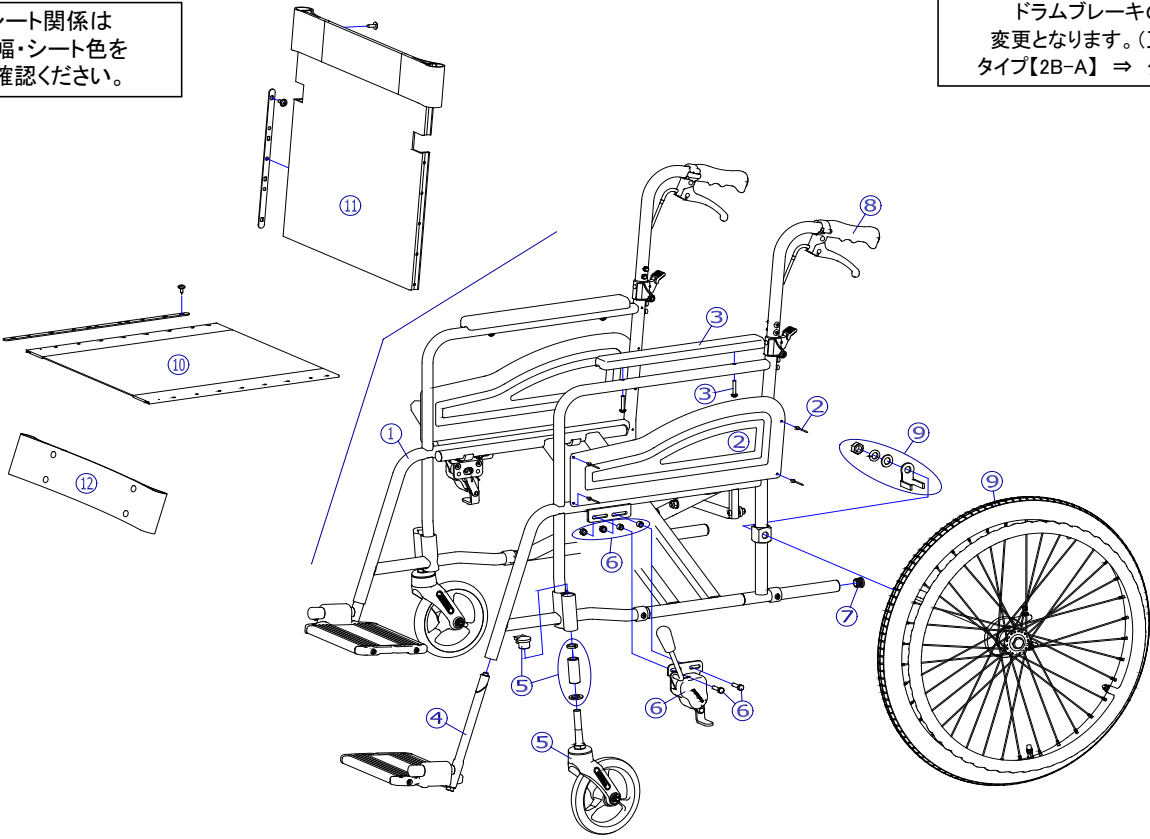


シート関係は
座幅・シート色を
ご確認ください。

2019年12月頃～
ドラムブレーキの仕様が
変更となります。(互換性あり)
タイプ【2B-A】⇒ タイプ【2N-B】

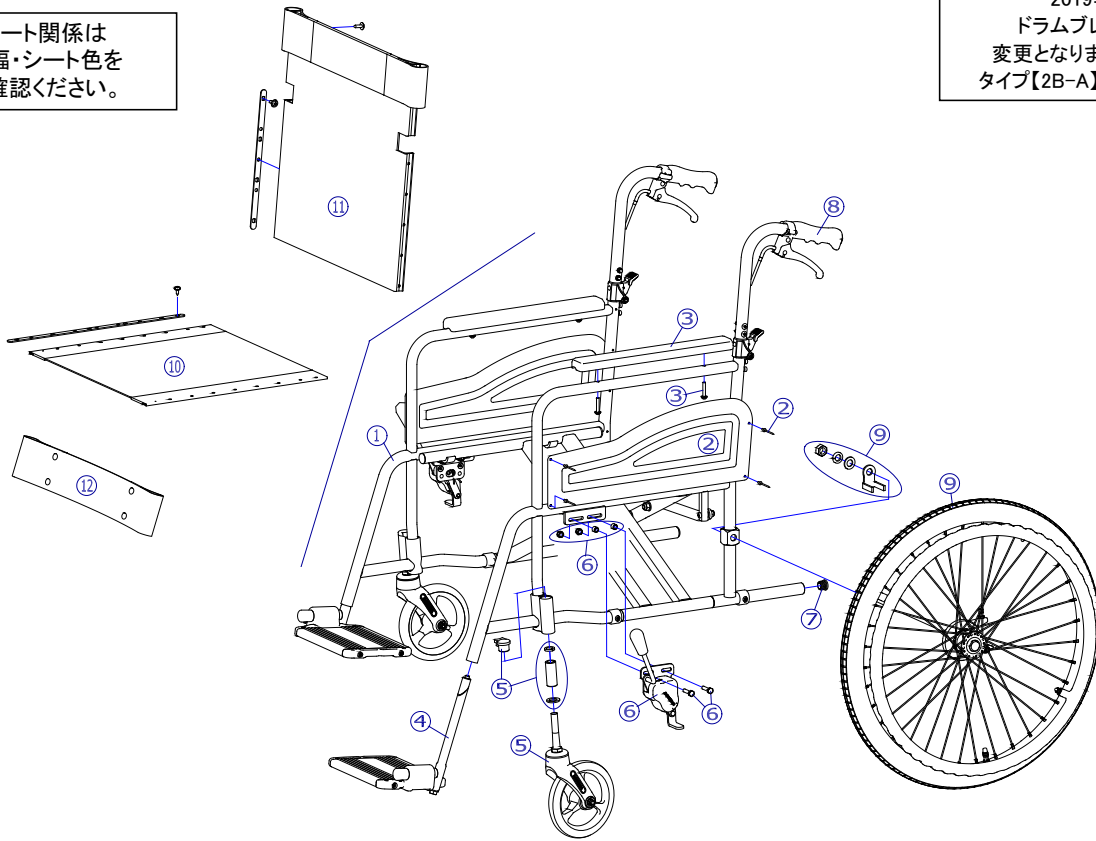


2020/1/28修正G

機種名/品名		AR-280 車いす				ページ	XTC- WA06B	
番号	品番	品名	注文単位	一台使用数	見積価格	標準納期	備考	
1	---	本体フレーム	---	---	---	---		
2	X-WA01-002	AR用 側板セット(リベット付)	1	枚	2		左右共通	
3	X-PA02-003	樹脂アームサポートパッド	1	本	2		ボルト付、左右共通	
4	X-PF03-022L	RWタイプフットサポート完成 (AR-280/380用) (左)	1	枚	1		黒	
	X-PF03-022R	RWタイプフットサポート完成 (AR-280/380用) (右)	1	枚	1			
5	X-PC03-010	6インチソリッドキャスタ Bセット	1	個	2			
キャスタ輪	X-PC03-022	6インチソリッドキャスタ輪(ボルト付セット)	1	個	2		ボルト付	
6	X-PB01-026L	平型鉄タックルブレーキ【ドラム車輪用】(左)	1	個	1		ボルト付	
	X-PB01-026R	平型鉄タックルブレーキ【ドラム車輪用】(右)	1	個	1			
7	X-PA01-101	6分用中栓	1	個	2		φ22×t2.8用	
8	X-PA01-004	DXグリップ	1	本	2		接着剤必要	
		↑ 接着剤で取付けていただく事を推奨しております。						
9	X-PD12-021L-2BA	22×1-3/8 ドラム車輪完成(爪間25mm) タイプ2B-A (左)	1	本	1		ワイヤー無	
	X-PD12-021R-2BA	22×1-3/8 ドラム車輪完成(爪間25mm) タイプ2B-A (右)	1	本	1			
	X-WA02-009L-2BA	22×1-3/8 ドラム車輪完成 タイプ2B-A (左) 標準ワイヤーNo. 2付	1	本	1			
	X-WA02-009R-2BA	22×1-3/8 ドラム車輪完成 タイプ2B-A (右) 標準ワイヤーNo. 2付	1	本	1		ワイヤー有	
		↑ 標準はエアータイヤ仕様となります。						
		X-PD12-021L-2NB	22×1-3/8 ドラム車輪完成(爪間25mm) タイプ2N-B (左)	1	本	1		ワイヤー無
タイヤなど	X-PD12-021R-2NB	22×1-3/8 ドラム車輪完成(爪間25mm) タイプ2N-B (右)	1	本	1		ワイヤー無	
	X-WA02-009L-2NB	22×1-3/8 ドラム車輪完成 タイプ2N-B (左) 標準ワイヤーNo. 2付	1	本	1			
	X-WA02-009R-2NB	22×1-3/8 ドラム車輪完成 タイプ2N-B (右) 標準ワイヤーNo. 2付	1	本	1		ワイヤー有	
		↑ 標準はエアータイヤ仕様となります。						
	X-PD12-002	22×1-3/8 タイヤのみ	1	本	2			
	X-PD12-005	22×1-3/8 チューブ+フラップセット	1	本	2		スーパーバルブセット付	
	X-PD12-006	22×1-3/8 タイヤ+チューブ+フラップセット	1	本	2		スーパーバルブセット付	
	X-PA04-002	標準ワイヤー No. 2	1	本	2			
注記	次ページへ続く							

シート関係は
座幅・シート色を
ご確認ください。

2019年12月頃～
ドラムブレーキの仕様が
変更となります。(互換性あり)
タイプ【2B-A】⇒タイプ【2N-B】



番号	品番	品名	注文単位	一台使用数	見積価格	標準納期	備考
10	X-WA06-010-44H51	ARスタンダード幅広用 座シートセット(芯金・シートビス付) 440幅 H-51	1	枚	1		
	X-WA06-010-44S01	ARスタンダード幅広用 座シートセット(芯金・シートビス付) 440幅 S-1	1	枚	1		
	X-WA06-010-44S02	ARスタンダード幅広用 座シートセット(芯金・シートビス付) 440幅 S-2	1	枚	1		
	X-WA06-010-46H51	ARスタンダード幅広用 座シートセット(芯金・シートビス付) 460幅 H-51	1	枚	1		
	X-WA06-010-46S01	ARスタンダード幅広用 座シートセット(芯金・シートビス付) 460幅 S-1	1	枚	1		
	X-WA06-010-46S02	ARスタンダード幅広用 座シートセット(芯金・シートビス付) 460幅 S-2	1	枚	1		
	X-WA06-010-48H51	ARスタンダード幅広用 座シートセット(芯金・シートビス付) 480幅 H-51	1	枚	1		
	X-WA06-010-48S01	ARスタンダード幅広用 座シートセット(芯金・シートビス付) 480幅 S-1	1	枚	1		
X-WA06-010-48S02	ARスタンダード幅広用 座シートセット(芯金・シートビス付) 480幅 S-2	1	枚	1			
11	X-WA06-011-44H51	ARスタンダード幅広背折れ用 背シートセット(芯金・シートビス付) 440幅 H-51	1	枚	1		
	X-WA06-011-44S01	ARスタンダード幅広背折れ用 背シートセット(芯金・シートビス付) 440幅 S-1	1	枚	1		
	X-WA06-011-44S02	ARスタンダード幅広背折れ用 背シートセット(芯金・シートビス付) 440幅 S-2	1	枚	1		
	X-WA06-011-46H51	ARスタンダード幅広背折れ用 背シートセット(芯金・シートビス付) 460幅 H-51	1	枚	1		
	X-WA06-011-46S01	ARスタンダード幅広背折れ用 背シートセット(芯金・シートビス付) 460幅 S-1	1	枚	1		
	X-WA06-011-46S02	ARスタンダード幅広背折れ用 背シートセット(芯金・シートビス付) 460幅 S-2	1	枚	1		
	X-WA06-011-48H51	ARスタンダード幅広背折れ用 背シートセット(芯金・シートビス付) 480幅 H-51	1	枚	1		
	X-WA06-011-48S01	ARスタンダード幅広背折れ用 背シートセット(芯金・シートビス付) 480幅 S-1	1	枚	1		
X-WA06-011-48S02	ARスタンダード幅広背折れ用 背シートセット(芯金・シートビス付) 480幅 S-2	1	枚	1			
12	X-WA06-012-44H51	ARスタンダード幅広用 レッグベルト 440幅 H-51	1	本	1		
	X-WA06-012-44S01	ARスタンダード幅広用 レッグベルト 440幅 S-1	1	本	1		
	X-WA06-012-44S02	ARスタンダード幅広用 レッグベルト 440幅 S-2	1	本	1		
	X-WA06-012-46H51	ARスタンダード幅広用 レッグベルト 460幅 H-51	1	本	1		
	X-WA06-012-46S01	ARスタンダード幅広用 レッグベルト 460幅 S-1	1	本	1		
	X-WA06-012-46S02	ARスタンダード幅広用 レッグベルト 460幅 S-2	1	本	1		
	X-WA06-012-48H51	ARスタンダード幅広用 レッグベルト 480幅 H-51	1	本	1		
	X-WA06-012-48S01	ARスタンダード幅広用 レッグベルト 480幅 S-1	1	本	1		
X-WA06-012-48S02	ARスタンダード幅広用 レッグベルト 480幅 S-2	1	本	1			

注記	
----	--