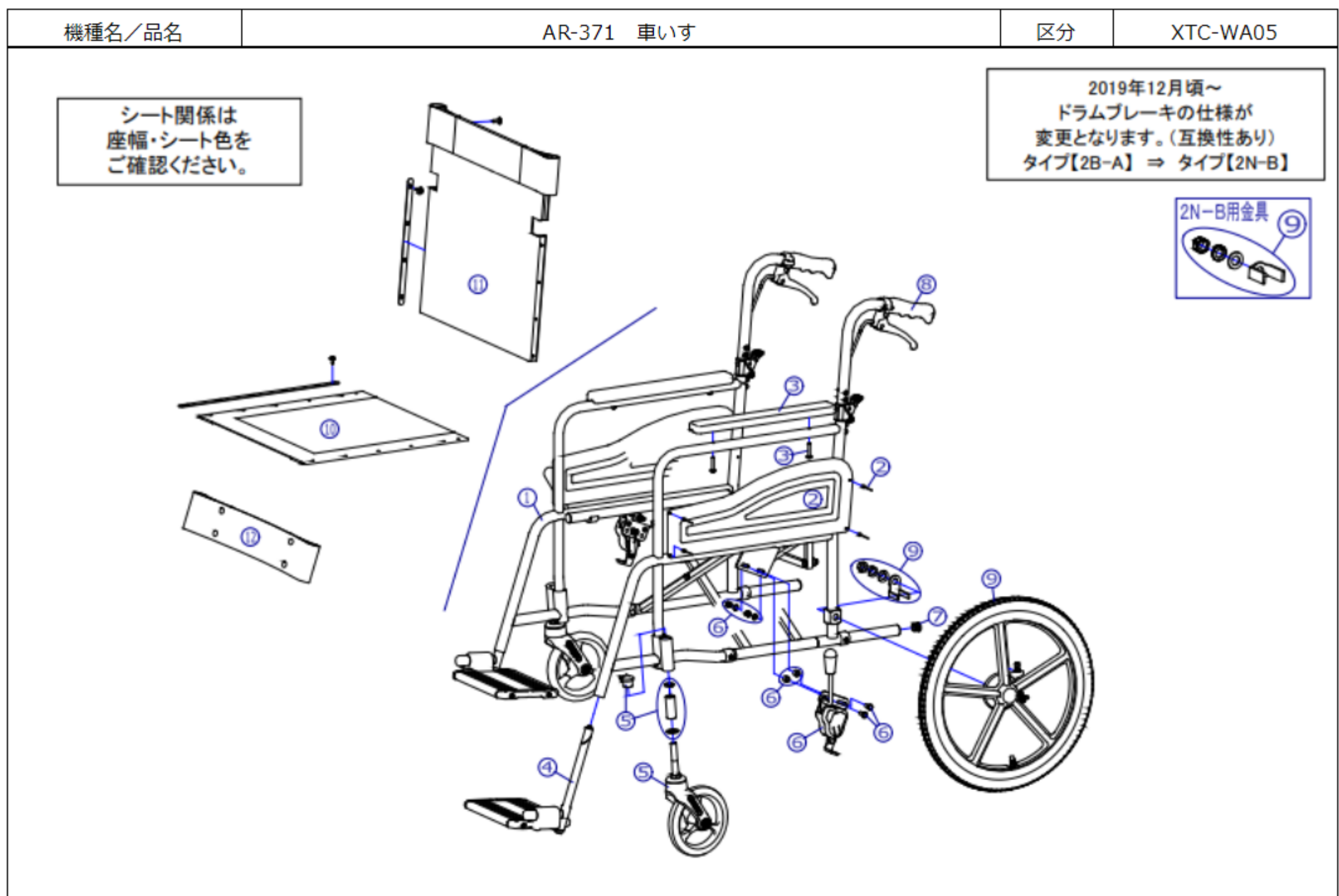


番号	品番	品名	注文単位	一台使用数	見積価格	備考
-	X-PD07-002	16×1-3/8 タイヤのみ	1本	2		
-	X-PD07-005	16×1-3/8 チューブ+スハール付セット	1本	2		スハール付
-	X-PD07-006	16×1-3/8 タイヤ+チューブセット	1本	2		スハール付
-	X-PA04-004	標準リヤ No.4	1本	2		
-	X-PC04-022	7インチリヤキャスタ(スハール付)	1個	2		スハール付
1	---	本体フレーム	---	---		
2	X-WA01-002	AR用 側板(スハール付)	1枚	2		左右共通
3	X-PA02-003	樹脂7インチスハール	1本	2		スハール付、左右共通
4	X-PF03-021L	RWタイヤフォークト完成(AR-271B/371用)(左)	1枚	1		スハール
4	X-PF03-021R	RWタイヤフォークト完成(AR-271B/371用)(右)	1枚	1		スハール
5	X-PC04-010	7インチリヤキャスタ Bセット	1個	2		
6	X-PB01-026L	平型鉄タカワブレーキ【ドラム車輪用】(左)	1個	1		スハール付
6	X-PB01-026R	平型鉄タカワブレーキ【ドラム車輪用】(右)	1個	1		スハール付
7	X-PA01-101	6分用中柱	1個	2		φ22×t2.8用
8	X-PA01-004	DXクリップ	1本	2		接着剤必要
9	X-PD07-021L-2NB	16×1-3/8 ドラム車輪(樹脂タイヤ)完成 タイヤ 2N-B (左)	1本	1		タイヤ無
9	X-PD07-021R-2NB	16×1-3/8 ドラム車輪(樹脂タイヤ)完成 タイヤ 2N-B (右)	1本	1		タイヤ無
9	X-WA03-009L-2NB	16×1-3/8 ドラム車輪(樹脂タイヤ)完成 タイヤ 2N-B (左) 標準リヤ-No.4付	1本	1		
9	X-WA03-009R-2NB	16×1-3/8 ドラム車輪(樹脂タイヤ)完成 タイヤ 2N-B (右) 標準リヤ-No.4付	1本	1		
10	X-WA04-010-40H51	ARタイプト高床用 座シート(芯金・シート付) 400幅 H-51	1枚	1		
10	X-WA04-010-40S01	ARタイプト高床用 座シート(芯金・シート付) 400幅 S-1	1枚	1		
10	X-WA04-010-40S02	ARタイプト高床用 座シート(芯金・シート付) 400幅 S-2	1枚	1		
10	X-WA04-010-42H51	ARタイプト高床用 座シート(芯金・シート付) 420幅 H-51	1枚	1		
10	X-WA04-010-42S01	ARタイプト高床用 座シート(芯金・シート付) 420幅 S-1	1枚	1		



番号	品番	品名	注文単位	一台使用数	見積価格	備考
10	X-WA04-010-42S02	ARｽﾀﾝﾀﾞｰﾄﾞ高床用 座ｼｰﾄ外(芯金･ｼｰﾄﾞｽ付) 420幅 S-2	1枚	1		
10	X-WA04-010-44H51	ARｽﾀﾝﾀﾞｰﾄﾞ高床用 座ｼｰﾄ外(芯金･ｼｰﾄﾞｽ付) 440幅 H-51	1枚	1		
10	X-WA04-010-44S01	ARｽﾀﾝﾀﾞｰﾄﾞ高床用 座ｼｰﾄ外(芯金･ｼｰﾄﾞｽ付) 440幅 S-1	1枚	1		
10	X-WA04-010-44S02	ARｽﾀﾝﾀﾞｰﾄﾞ高床用 座ｼｰﾄ外(芯金･ｼｰﾄﾞｽ付) 440幅 S-2	1枚	1		
11	X-WA04-011-40H51	ARｽﾀﾝﾀﾞｰﾄﾞ高床背折れ用 背ｼｰﾄ外(芯金･ｼｰﾄﾞｽ付) 400幅 H-51	1枚	1		
11	X-WA04-011-40S01	ARｽﾀﾝﾀﾞｰﾄﾞ高床背折れ用 背ｼｰﾄ外(芯金･ｼｰﾄﾞｽ付) 400幅 S-1	1枚	1		
11	X-WA04-011-40S02	ARｽﾀﾝﾀﾞｰﾄﾞ高床背折れ用 背ｼｰﾄ外(芯金･ｼｰﾄﾞｽ付) 400幅 S-2	1枚	1		
11	X-WA04-011-42H51	ARｽﾀﾝﾀﾞｰﾄﾞ高床背折れ用 背ｼｰﾄ外(芯金･ｼｰﾄﾞｽ付) 420幅 H-51	1枚	1		
11	X-WA04-011-42S01	ARｽﾀﾝﾀﾞｰﾄﾞ高床背折れ用 背ｼｰﾄ外(芯金･ｼｰﾄﾞｽ付) 420幅 S-1	1枚	1		
11	X-WA04-011-42S02	ARｽﾀﾝﾀﾞｰﾄﾞ高床背折れ用 背ｼｰﾄ外(芯金･ｼｰﾄﾞｽ付) 420幅 S-2	1枚	1		
11	X-WA04-011-44H51	ARｽﾀﾝﾀﾞｰﾄﾞ高床背折れ用 背ｼｰﾄ外(芯金･ｼｰﾄﾞｽ付) 440幅 H-51	1枚	1		
11	X-WA04-011-44S01	ARｽﾀﾝﾀﾞｰﾄﾞ高床背折れ用 背ｼｰﾄ外(芯金･ｼｰﾄﾞｽ付) 440幅 S-1	1枚	1		
11	X-WA04-011-44S02	ARｽﾀﾝﾀﾞｰﾄﾞ高床背折れ用 背ｼｰﾄ外(芯金･ｼｰﾄﾞｽ付) 440幅 S-2	1枚	1		
12	X-WA04-012-40H51	ARｽﾀﾝﾀﾞｰﾄﾞ高床用 ﾚｯｸﾞﾊﾞﾄ 400幅 H-51	1本	1		
12	X-WA04-012-40S01	ARｽﾀﾝﾀﾞｰﾄﾞ高床用 ﾚｯｸﾞﾊﾞﾄ 400幅 S-1	1本	1		
12	X-WA04-012-40S02	ARｽﾀﾝﾀﾞｰﾄﾞ高床用 ﾚｯｸﾞﾊﾞﾄ 400幅 S-2	1本	1		
12	X-WA04-012-42H51	ARｽﾀﾝﾀﾞｰﾄﾞ高床用 ﾚｯｸﾞﾊﾞﾄ 420幅 H-51	1本	1		
12	X-WA04-012-42S01	ARｽﾀﾝﾀﾞｰﾄﾞ高床用 ﾚｯｸﾞﾊﾞﾄ 420幅 S-1	1本	1		
12	X-WA04-012-42S02	ARｽﾀﾝﾀﾞｰﾄﾞ高床用 ﾚｯｸﾞﾊﾞﾄ 420幅 S-2	1本	1		
12	X-WA04-012-44H51	ARｽﾀﾝﾀﾞｰﾄﾞ高床用 ﾚｯｸﾞﾊﾞﾄ 440幅 H-51	1本	1		
12	X-WA04-012-44S01	ARｽﾀﾝﾀﾞｰﾄﾞ高床用 ﾚｯｸﾞﾊﾞﾄ 440幅 S-1	1本	1		
12	X-WA04-012-44S02	ARｽﾀﾝﾀﾞｰﾄﾞ高床用 ﾚｯｸﾞﾊﾞﾄ 440幅 S-2	1本	1		