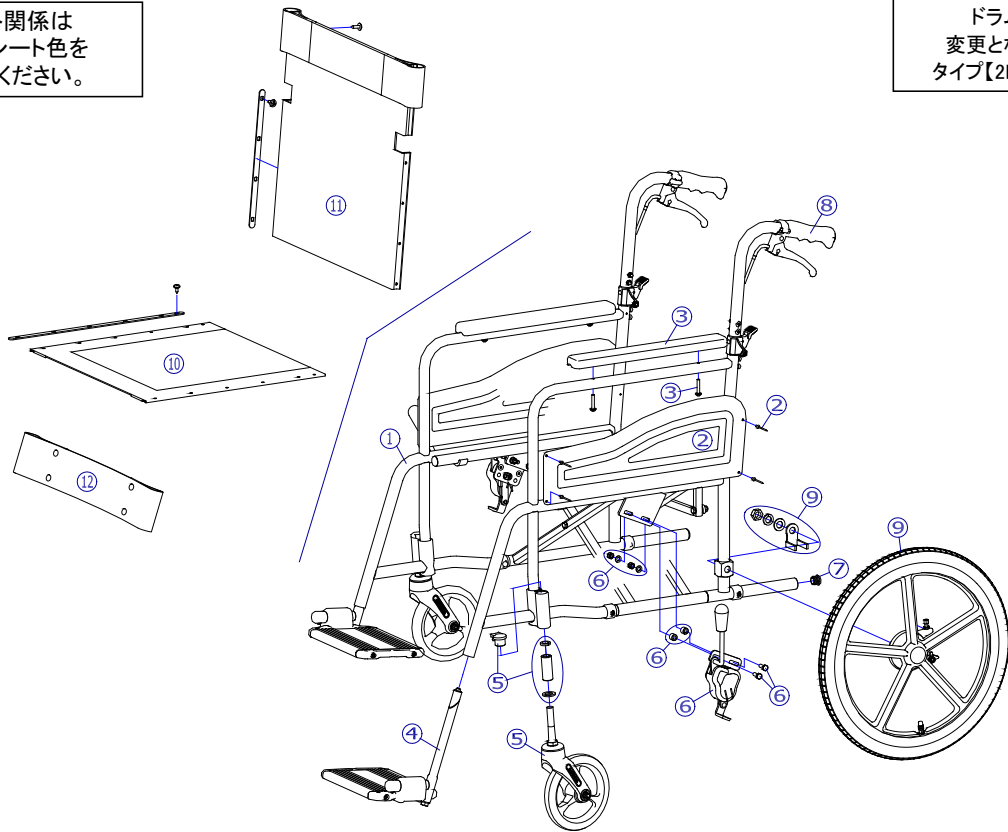


2019年12月頃～
ドラムブレーキの仕様が
変更となります。(互換性あり)
タイプ【2B-A】⇒タイプ【2N-B】

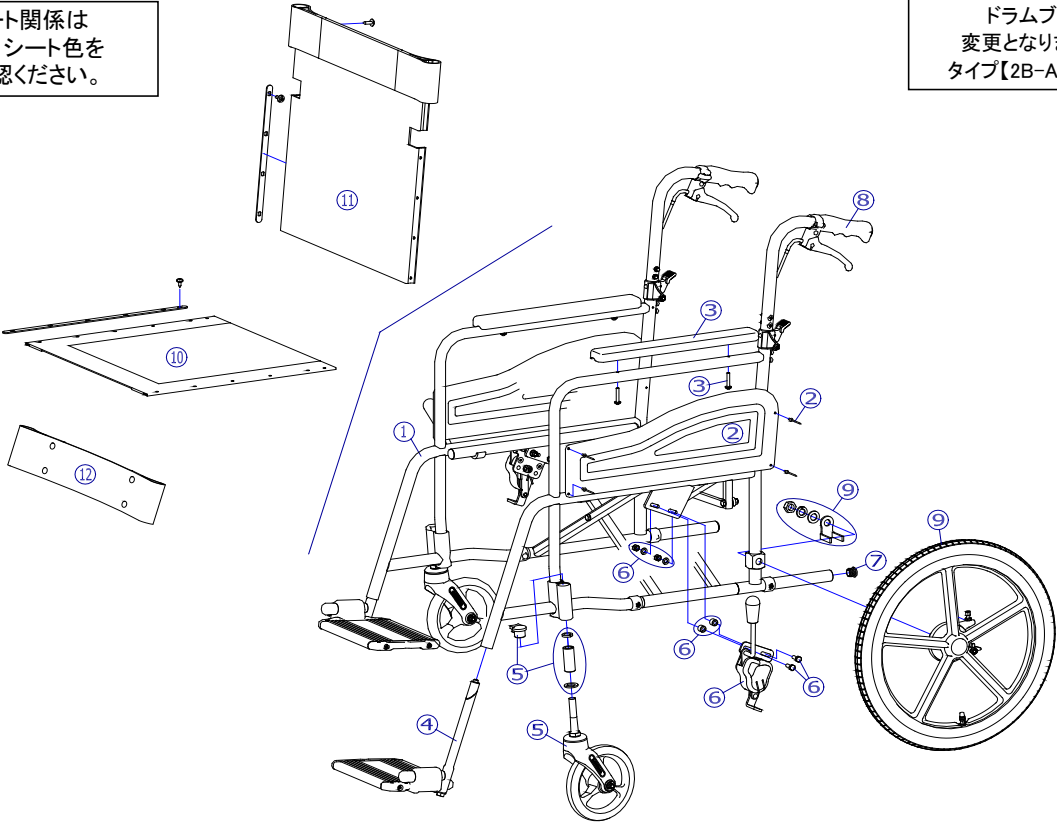
シート関係は
座幅・シート色を
ご確認ください。



機種名/品名	AR-371 車いす		ページ	XTC- WA05B				
番号	品番	品名	注文単位	一台使用数	見積価格	標準納期	備考	
1	---	本体フレーム	---	---	---	---		
2	X-WA01-002	AR用 側板セット(リベット付)	1 枚	2			左右共通	
3	X-PA02-003	樹脂アームサポートパッド	1 本	2			ボルト付、左右共通	
4	X-PF03-021L	RWタイプフットサポート完成(AR-271B/371用)(左)	1 枚	1			シルバー	
	X-PF03-021R	RWタイプフットサポート完成(AR-271B/371用)(右)	1 枚	1				
5	X-PC04-010	7インチソリッドキャスタ Bセット	1 個	2				
キャスタ輪	X-PC04-022	7インチソリッドキャスタ輪(ボルト付セット)	1 個	2			ボルト付	
6	X-PB01-026L	平型鉄タックルブレーキ【ドラム車輪用】(左)	1 個	1			ボルト付	
	X-PB01-026R	平型鉄タックルブレーキ【ドラム車輪用】(右)	1 個	1				
7	X-PA01-101	6分用中栓	1 個	2			φ22×t2.8用	
8	X-PA01-004	DXグリップ	1 本	2			接着剤必要	
		↑ 接着剤で取付けていただく事を推奨しております。						
9	X-PD07-021L-2BA	16×1-3/8 ドラム車輪(樹脂タイプ)完成 タイプ2B-A (左)	1 本	1			ワイヤー無	
	X-PD07-021R-2BA	16×1-3/8 ドラム車輪(樹脂タイプ)完成 タイプ2B-A (右)	1 本	1				
	X-WA03-009L-2BA	16×1-3/8 ドラム車輪(樹脂タイプ)完成 タイプ2B-A (左) 標準ワイヤーNo. 4付	1 本	1				ワイヤー有
	X-WA03-009R-2BA	16×1-3/8 ドラム車輪(樹脂タイプ)完成 タイプ2B-A (右) 標準ワイヤーNo. 4付	1 本	1				
		↑ 標準はエアータイヤ仕様となります。						
		X-PD07-021L-2NB	16×1-3/8 ドラム車輪(樹脂タイプ)完成 タイプ2N-B (左)	1 本	1			ワイヤー無
	X-PD07-021R-2NB	16×1-3/8 ドラム車輪(樹脂タイプ)完成 タイプ2N-B (右)	1 本	1				
	X-WA03-009L-2NB	16×1-3/8 ドラム車輪(樹脂タイプ)完成 タイプ2N-B (左) 標準ワイヤーNo. 4付	1 本	1			ワイヤー有	
	X-WA03-009R-2NB	16×1-3/8 ドラム車輪(樹脂タイプ)完成 タイプ2N-B (右) 標準ワイヤーNo. 4付	1 本	1				
		↑ 標準はエアータイヤ仕様となります。						
タイヤなど	X-PD07-002	16×1-3/8 タイヤのみ	1 本	2				
	X-PD07-005	16×1-3/8 チューブ+スーパーバルブ セット	1 本	2			スーパーバルブセット付	
	X-PD07-006	16×1-3/8 タイヤ+チューブセット	1 本	2			スーパーバルブセット付	
	X-PA04-004	標準ワイヤー No. 4	1 本	2				
注記	次ページへ続く							

シート関係は
座幅・シート色を
ご確認ください。

2019年12月頃～
ドラムブレーキの仕様が
変更となります。(互換性あり)
タイプ【2B-A】⇒ タイプ【2N-B】



番号	品番	品名	注文単位	一台使用数	見積価格	標準納期	備考	
10	X-WA04-010-40H51	ARスタンダード高床用 座シートセット(芯金・シートビス付) 400幅 H-51	1	枚	1		座幅: 400	
	X-WA04-010-40S01	ARスタンダード高床用 座シートセット(芯金・シートビス付) 400幅 S-1	1	枚	1			
	X-WA04-010-40S02	ARスタンダード高床用 座シートセット(芯金・シートビス付) 400幅 S-2	1	枚	1			
	11	X-WA04-010-42H51	ARスタンダード高床用 座シートセット(芯金・シートビス付) 420幅 H-51	1	枚	1	座幅: 420	
		X-WA04-010-42S01	ARスタンダード高床用 座シートセット(芯金・シートビス付) 420幅 S-1	1	枚	1		
		X-WA04-010-42S02	ARスタンダード高床用 座シートセット(芯金・シートビス付) 420幅 S-2	1	枚	1		
		12	X-WA04-010-44H51	ARスタンダード高床用 座シートセット(芯金・シートビス付) 440幅 H-51	1	枚	1	座幅: 440
			X-WA04-010-44S01	ARスタンダード高床用 座シートセット(芯金・シートビス付) 440幅 S-1	1	枚	1	
X-WA04-010-44S02			ARスタンダード高床用 座シートセット(芯金・シートビス付) 440幅 S-2	1	枚	1		
11	X-WA04-011-40H51		ARスタンダード高床背折れ用 背シートセット(芯金・シートビス付) 400幅 H-51	1	枚	1	座幅: 400	
	X-WA04-011-40S01	ARスタンダード高床背折れ用 背シートセット(芯金・シートビス付) 400幅 S-1	1	枚	1			
	X-WA04-011-40S02	ARスタンダード高床背折れ用 背シートセット(芯金・シートビス付) 400幅 S-2	1	枚	1			
	12	X-WA04-011-42H51	ARスタンダード高床背折れ用 背シートセット(芯金・シートビス付) 420幅 H-51	1	枚	1	座幅: 420	
		X-WA04-011-42S01	ARスタンダード高床背折れ用 背シートセット(芯金・シートビス付) 420幅 S-1	1	枚	1		
		X-WA04-011-42S02	ARスタンダード高床背折れ用 背シートセット(芯金・シートビス付) 420幅 S-2	1	枚	1		
		X-WA04-011-44H51	ARスタンダード高床背折れ用 背シートセット(芯金・シートビス付) 440幅 H-51	1	枚	1	座幅: 440	
		X-WA04-011-44S01	ARスタンダード高床背折れ用 背シートセット(芯金・シートビス付) 440幅 S-1	1	枚	1		
X-WA04-011-44S02	ARスタンダード高床背折れ用 背シートセット(芯金・シートビス付) 440幅 S-2	1	枚	1				
12	X-WA04-012-40H51	ARスタンダード高床用 レッグベルト 400幅 H-51	1	本	1	座幅: 400		
	X-WA04-012-40S01	ARスタンダード高床用 レッグベルト 400幅 S-1	1	本	1			
	X-WA04-012-40S02	ARスタンダード高床用 レッグベルト 400幅 S-2	1	本	1			
	12	X-WA04-012-42H51	ARスタンダード高床用 レッグベルト 420幅 H-51	1	本	1	座幅: 420	
		X-WA04-012-42S01	ARスタンダード高床用 レッグベルト 420幅 S-1	1	本	1		
		X-WA04-012-42S02	ARスタンダード高床用 レッグベルト 420幅 S-2	1	本	1		
		X-WA04-012-44H51	ARスタンダード高床用 レッグベルト 440幅 H-51	1	本	1	座幅: 440	
		X-WA04-012-44S01	ARスタンダード高床用 レッグベルト 440幅 S-1	1	本	1		
X-WA04-012-44S02	ARスタンダード高床用 レッグベルト 440幅 S-2	1	本	1				
注記								