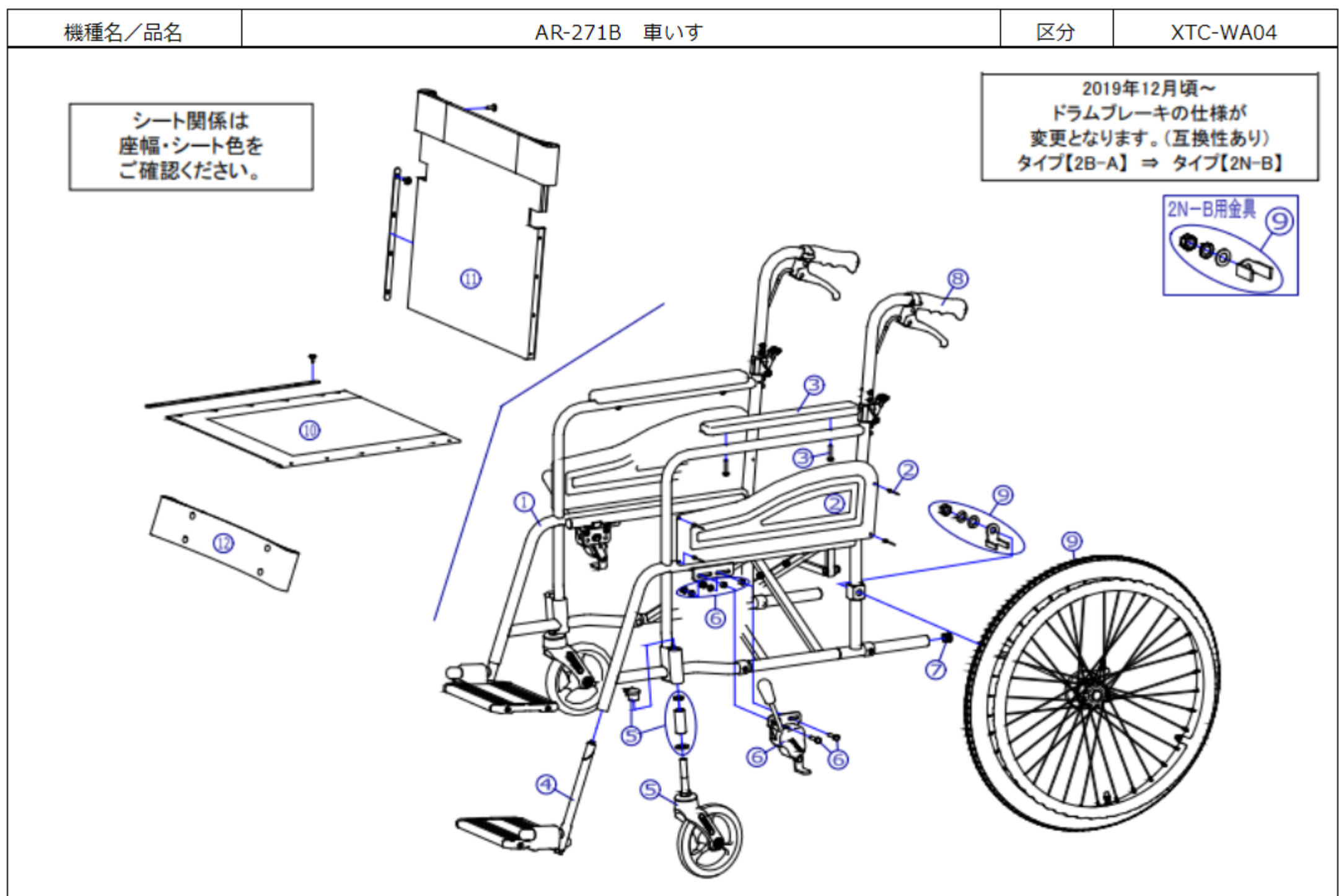


| 番号 | 品番               | 品名                                       | 注文単位 | 一台使用数 | 見積価格 | 備考         |
|----|------------------|--|------|-------|------|------------|
| -  | X-PD13-002       | 24×1-3/8 タイヤのみ                           | 1本   | 2     |      |            |
| -  | X-PD13-005       | 24×1-3/8 チューブ+フリップシート                    | 1本   | 2     |      | スハール付      |
| -  | X-PD13-006       | 24×1-3/8 タイヤ+チューブ+フリップシート                | 1本   | 2     |      | スハール付      |
| -  | X-PA04-002       | 標準ワザ No.2                                | 1本   | 2     |      |            |
| -  | X-PC04-022       | 7インチリフトキャスタ(スハール付)                       | 1個   | 2     |      | スハール付      |
| 1  | ---              | 本体フレーム                                   | ---  | ---   |      |            |
| 2  | X-WA01-002       | AR用 側板(スハール付)                            | 1枚   | 2     |      | 左右共通       |
| 3  | X-PA02-003       | 樹脂アームレスト                                 | 1本   | 2     |      | スハール付、左右共通 |
| 4  | X-PF03-021L      | RWタイプ フットプレート完成 (AR-271B/371用)(左)        | 1枚   | 1     |      | スハール       |
| 4  | X-PF03-021R      | RWタイプ フットプレート完成 (AR-271B/371用)(右)        | 1枚   | 1     |      | スハール       |
| 5  | X-PC04-010       | 7インチリフトキャスタ B                            | 1個   | 2     |      |            |
| 6  | X-PB01-026L      | 平型鉄タカブレーキ【ドラム車輪用】(左)                     | 1個   | 1     |      | スハール付      |
| 6  | X-PB01-026R      | 平型鉄タカブレーキ【ドラム車輪用】(右)                     | 1個   | 1     |      | スハール付      |
| 7  | X-PA01-101       | 6分用中柱                                    | 1個   | 2     |      | φ22×t2.8用  |
| 8  | X-PA01-004       | DXクリップ                                   | 1本   | 2     |      | 接着剤必要      |
| 9  | X-PD13-021L-2NB  | 24×1-3/8 ドラム車輪完成 タイプ 2N-B (左)            | 1本   | 1     |      | ワザ無        |
| 9  | X-PD13-021R-2NB  | 24×1-3/8 ドラム車輪完成 タイプ 2N-B (右)            | 1本   | 1     |      | ワザ無        |
| 9  | X-WA04-022L-2NB  | 24×1-3/8 ドラム車輪完成 タイプ 2N-B (左) 標準ワザ-No.2付 | 1本   | 1     |      |            |
| 9  | X-WA04-022R-2NB  | 24×1-3/8 ドラム車輪完成 タイプ 2N-B (右) 標準ワザ-No.2付 | 1本   | 1     |      |            |
| 10 | X-WA04-010-40H51 | ARタイプ-ト高床用 座シート(芯金・シート付) 400幅 H-51       | 1枚   | 1     |      |            |
| 10 | X-WA04-010-40S01 | ARタイプ-ト高床用 座シート(芯金・シート付) 400幅 S-1        | 1枚   | 1     |      |            |
| 10 | X-WA04-010-40S02 | ARタイプ-ト高床用 座シート(芯金・シート付) 400幅 S-2        | 1枚   | 1     |      |            |
| 10 | X-WA04-010-42H51 | ARタイプ-ト高床用 座シート(芯金・シート付) 420幅 H-51       | 1枚   | 1     |      |            |
| 10 | X-WA04-010-42S01 | ARタイプ-ト高床用 座シート(芯金・シート付) 420幅 S-1        | 1枚   | 1     |      |            |



| 番号 | 品番               | 品名  | 注文単位 | 一台使用数 | 見積価格 | 備考 |
|----|------------------|---|------|-------|------|----|
| 10 | X-WA04-010-42S02 | ARｽﾀﾝﾀﾞｰﾄﾞ高床用 座ｼｰﾄ外(芯金･ｼｰﾄﾞｽ付) 420幅 S-2     | 1 枚  | 1     |      |    |
| 10 | X-WA04-010-44H51 | ARｽﾀﾝﾀﾞｰﾄﾞ高床用 座ｼｰﾄ外(芯金･ｼｰﾄﾞｽ付) 440幅 H-51    | 1 枚  | 1     |      |    |
| 10 | X-WA04-010-44S01 | ARｽﾀﾝﾀﾞｰﾄﾞ高床用 座ｼｰﾄ外(芯金･ｼｰﾄﾞｽ付) 440幅 S-1     | 1 枚  | 1     |      |    |
| 10 | X-WA04-010-44S02 | ARｽﾀﾝﾀﾞｰﾄﾞ高床用 座ｼｰﾄ外(芯金･ｼｰﾄﾞｽ付) 440幅 S-2     | 1 枚  | 1     |      |    |
| 11 | X-WA04-011-40H51 | ARｽﾀﾝﾀﾞｰﾄﾞ高床背折れ用 背ｼｰﾄ外(芯金･ｼｰﾄﾞｽ付) 400幅 H-51 | 1 枚  | 1     |      |    |
| 11 | X-WA04-011-40S01 | ARｽﾀﾝﾀﾞｰﾄﾞ高床背折れ用 背ｼｰﾄ外(芯金･ｼｰﾄﾞｽ付) 400幅 S-1  | 1 枚  | 1     |      |    |
| 11 | X-WA04-011-40S02 | ARｽﾀﾝﾀﾞｰﾄﾞ高床背折れ用 背ｼｰﾄ外(芯金･ｼｰﾄﾞｽ付) 400幅 S-2  | 1 枚  | 1     |      |    |
| 11 | X-WA04-011-42H51 | ARｽﾀﾝﾀﾞｰﾄﾞ高床背折れ用 背ｼｰﾄ外(芯金･ｼｰﾄﾞｽ付) 420幅 H-51 | 1 枚  | 1     |      |    |
| 11 | X-WA04-011-42S01 | ARｽﾀﾝﾀﾞｰﾄﾞ高床背折れ用 背ｼｰﾄ外(芯金･ｼｰﾄﾞｽ付) 420幅 S-1  | 1 枚  | 1     |      |    |
| 11 | X-WA04-011-42S02 | ARｽﾀﾝﾀﾞｰﾄﾞ高床背折れ用 背ｼｰﾄ外(芯金･ｼｰﾄﾞｽ付) 420幅 S-2  | 1 枚  | 1     |      |    |
| 11 | X-WA04-011-44H51 | ARｽﾀﾝﾀﾞｰﾄﾞ高床背折れ用 背ｼｰﾄ外(芯金･ｼｰﾄﾞｽ付) 440幅 H-51 | 1 枚  | 1     |      |    |
| 11 | X-WA04-011-44S01 | ARｽﾀﾝﾀﾞｰﾄﾞ高床背折れ用 背ｼｰﾄ外(芯金･ｼｰﾄﾞｽ付) 440幅 S-1  | 1 枚  | 1     |      |    |
| 11 | X-WA04-011-44S02 | ARｽﾀﾝﾀﾞｰﾄﾞ高床背折れ用 背ｼｰﾄ外(芯金･ｼｰﾄﾞｽ付) 440幅 S-2  | 1 枚  | 1     |      |    |
| 12 | X-WA04-012-40H51 | ARｽﾀﾝﾀﾞｰﾄﾞ高床用 ﾚｯｸﾞﾊﾞﾄﾞ 400幅 H-51            | 1 本  | 1     |      |    |
| 12 | X-WA04-012-40S01 | ARｽﾀﾝﾀﾞｰﾄﾞ高床用 ﾚｯｸﾞﾊﾞﾄﾞ 400幅 S-1             | 1 本  | 1     |      |    |
| 12 | X-WA04-012-40S02 | ARｽﾀﾝﾀﾞｰﾄﾞ高床用 ﾚｯｸﾞﾊﾞﾄﾞ 400幅 S-2             | 1 本  | 1     |      |    |
| 12 | X-WA04-012-42H51 | ARｽﾀﾝﾀﾞｰﾄﾞ高床用 ﾚｯｸﾞﾊﾞﾄﾞ 420幅 H-51            | 1 本  | 1     |      |    |
| 12 | X-WA04-012-42S01 | ARｽﾀﾝﾀﾞｰﾄﾞ高床用 ﾚｯｸﾞﾊﾞﾄﾞ 420幅 S-1             | 1 本  | 1     |      |    |
| 12 | X-WA04-012-42S02 | ARｽﾀﾝﾀﾞｰﾄﾞ高床用 ﾚｯｸﾞﾊﾞﾄﾞ 420幅 S-2             | 1 本  | 1     |      |    |
| 12 | X-WA04-012-44H51 | ARｽﾀﾝﾀﾞｰﾄﾞ高床用 ﾚｯｸﾞﾊﾞﾄﾞ 440幅 H-51            | 1 本  | 1     |      |    |
| 12 | X-WA04-012-44S01 | ARｽﾀﾝﾀﾞｰﾄﾞ高床用 ﾚｯｸﾞﾊﾞﾄﾞ 440幅 S-1             | 1 本  | 1     |      |    |
| 12 | X-WA04-012-44S02 | ARｽﾀﾝﾀﾞｰﾄﾞ高床用 ﾚｯｸﾞﾊﾞﾄﾞ 440幅 S-2             | 1 本  | 1     |      |    |