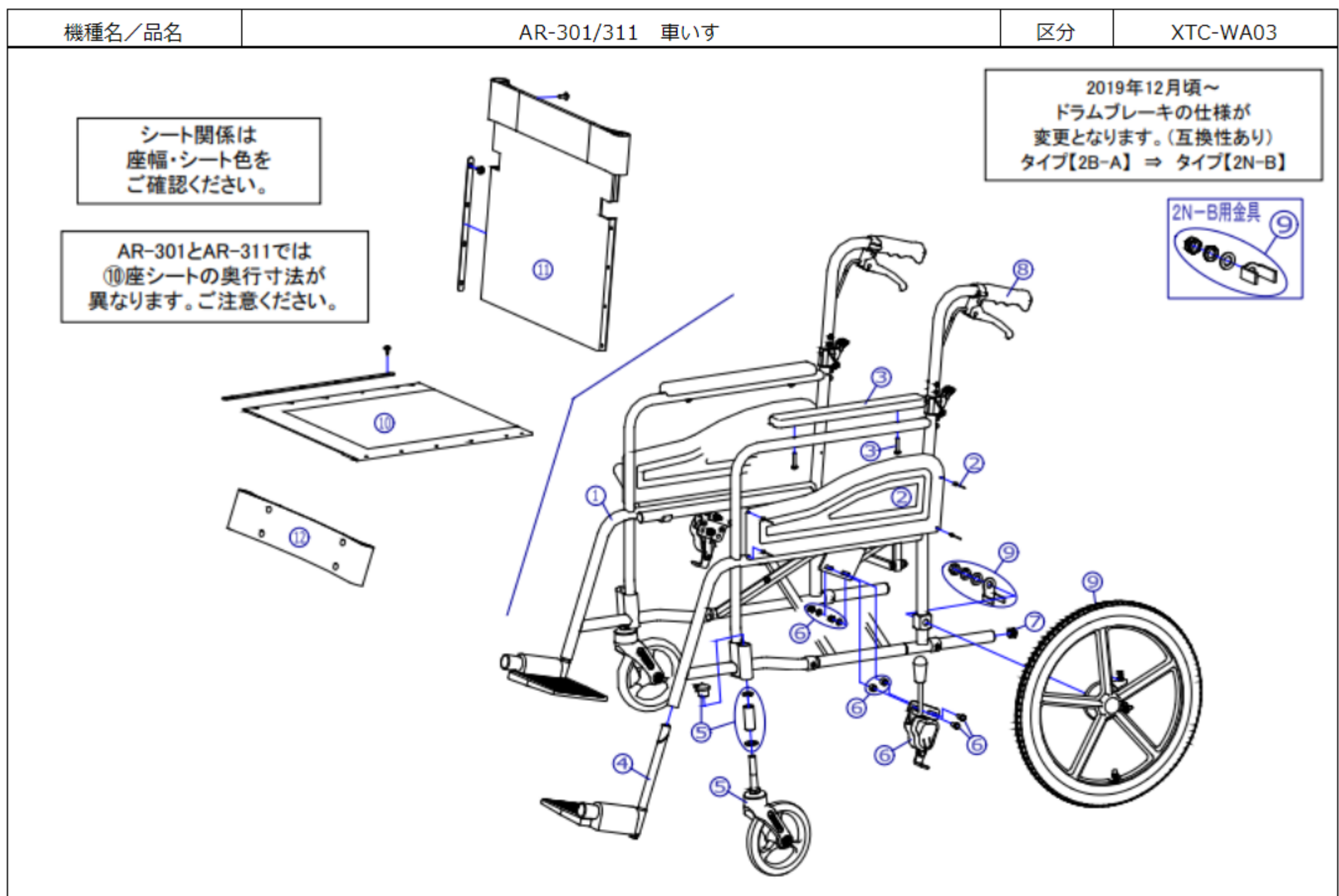
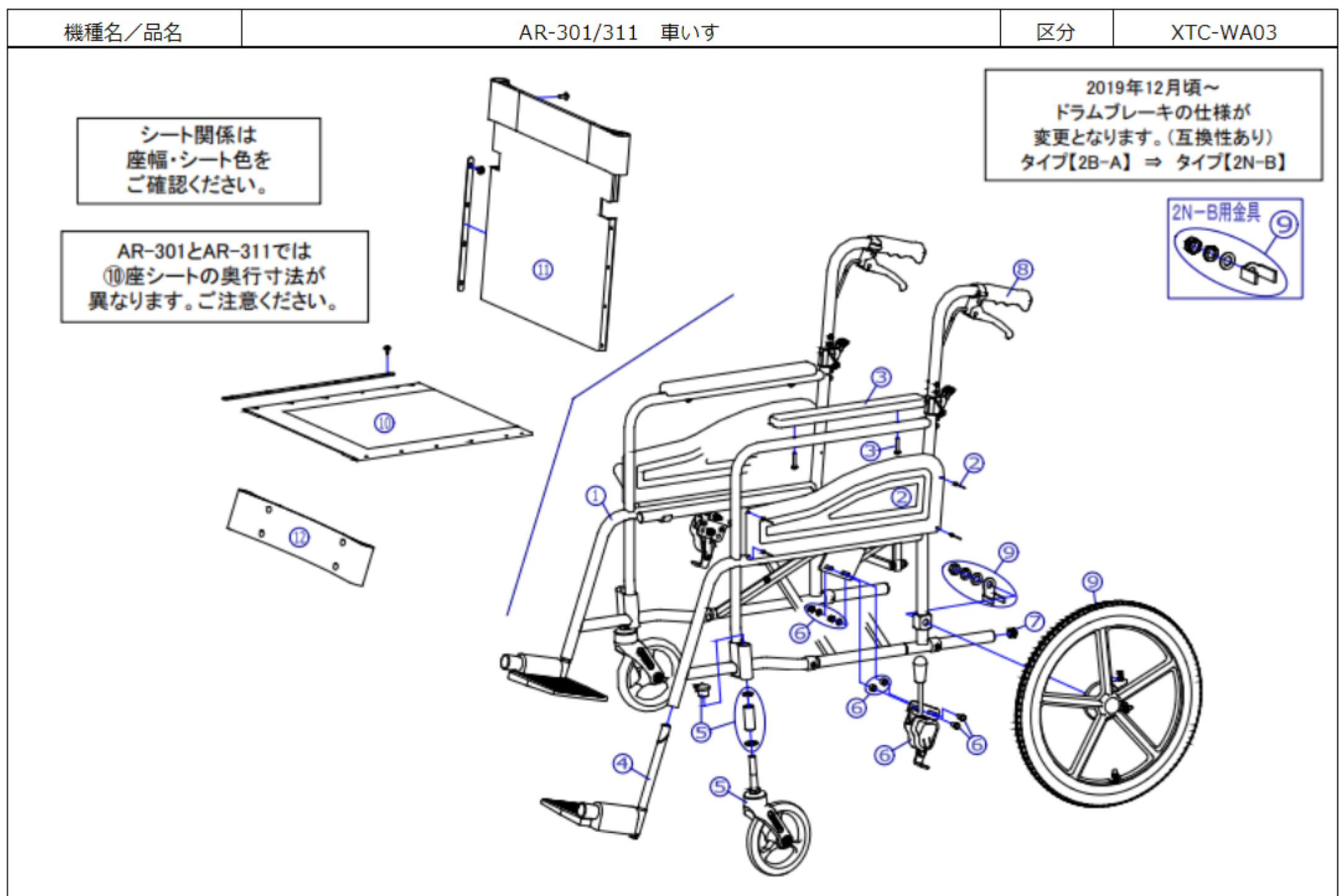


番号	品番	品名	注文単位	一台使用数	見積価格	備考
-	X-PD07-002	16×1-3/8 タイヤのみ	1本	2		
-	X-PD07-005	16×1-3/8 チューブ+スハール付セット	1本	2		スハール付セット
-	X-PD07-006	16×1-3/8 タイヤ+チューブセット	1本	2		スハール付セット
-	X-PA04-004	標準ワイヤ No.4	1本	2		AR-301の場合
-	X-PA04-003	標準ワイヤ No.3	1本	2		AR-311の場合
-	X-PC03-022	6インチリフトキャスタ(ホ付付セット)	1個	2		ホ付付
1	---	本体フレーム	---	---		
2	X-WA01-002	AR用 側板セット(ホ付付)	1枚	2		AR-301の場合
2	X-WA01-032	AR低床用 側板セット(ホ付付)	1枚	2		AR-311の場合
3	X-PA02-003	樹脂7-ポッド-ホ付	1本	2		ホ付付、左右共通
4	X-PF01-022L	DMタイヤ 三角付固定式φ15.9用7ポッド付完成(左)	1枚	1		
4	X-PF01-022R	DMタイヤ 三角付固定式φ15.9用7ポッド付完成(右)	1枚	1		
5	X-PC03-010	6インチリフトキャスタ Bセット	1個	2		
6	X-PB01-026L	平型鉄タカブレーキ【ホ付付車輪用】(左)	1個	1		AR-301の場合ホ付付
6	X-PB01-026R	平型鉄タカブレーキ【ホ付付車輪用】(右)	1個	1		AR-301の場合ホ付付
6	X-PB01-036L	低床用平型鉄タカブレーキ【ホ付付車輪用】(左)	1個	1		AR-311の場合ホ付付
6	X-PB01-036R	低床用平型鉄タカブレーキ【ホ付付車輪用】(右)	1個	1		AR-311の場合ホ付付
7	X-PA01-101	6分用中柱	1個	2		φ22×t2.8用
8	X-PA01-004	DXクリップ	1本	2		接着剤必要
9	X-PD07-021L-2NB	16×1-3/8 ホ付付車輪(樹脂タイヤ)完成 タイヤ 2N-B (左)	1本	1		ワイヤ無
9	X-PD07-021R-2NB	16×1-3/8 ホ付付車輪(樹脂タイヤ)完成 タイヤ 2N-B (右)	1本	1		ワイヤ無
9	X-WA03-009L-2NB	16×1-3/8 ホ付付車輪(樹脂タイヤ)完成 タイヤ 2N-B (左) 標準ワイヤ-No.4付	1本	1		AR-301の場合
9	X-WA03-009R-2NB	16×1-3/8 ホ付付車輪(樹脂タイヤ)完成 タイヤ 2N-B (右) 標準ワイヤ-No.4付	1本	1		AR-301の場合
9	X-WA03-019L-2NB	16×1-3/8 ホ付付車輪(樹脂タイヤ)完成 タイヤ 2N-B (左) 標準ワイヤ-No.3付	1本	1		AR-311の場合



番号	品番	品名	注文単位	一台使用数	見積価格	備考
9	X-WA03-019R-2NB	16×1-3/8 トリム車輪(樹脂タイプ)完成タイプ 2N-B (右) 標準タイプ-No.3付	1本	1		AR-311の場合
10	X-WA01-010-38H51	ARタイプ用 座シート外(芯金・シート付) 380幅 H-51	1枚	1		AR-301の場合
10	X-WA01-010-38S01	ARタイプ用 座シート外(芯金・シート付) 380幅 S-1	1枚	1		AR-301の場合
10	X-WA01-010-38S02	ARタイプ用 座シート外(芯金・シート付) 380幅 S-2	1枚	1		AR-301の場合
10	X-WA01-010-40H51	ARタイプ用 座シート外(芯金・シート付) 400幅 H-51	1枚	1		AR-301の場合
10	X-WA01-010-40S01	ARタイプ用 座シート外(芯金・シート付) 400幅 S-1	1枚	1		AR-301の場合
10	X-WA01-010-40S02	ARタイプ用 座シート外(芯金・シート付) 400幅 S-2	1枚	1		AR-301の場合
10	X-WA01-010-42H51	ARタイプ用 座シート外(芯金・シート付) 420幅 H-51	1枚	1		AR-301の場合
10	X-WA01-010-42S01	ARタイプ用 座シート外(芯金・シート付) 420幅 S-1	1枚	1		AR-301の場合
10	X-WA01-010-42S02	ARタイプ用 座シート外(芯金・シート付) 420幅 S-2	1枚	1		AR-301の場合
10	X-WA01-020-38H51	ARタイプ用 低床用 座シート外(芯金・シート付) 380幅 H-51	1枚	1		AR-311
10	X-WA01-020-38S01	ARタイプ用 低床用 座シート外(芯金・シート付) 380幅 S-1	1枚	1		AR-311
10	X-WA01-020-38S02	ARタイプ用 低床用 座シート外(芯金・シート付) 380幅 S-2	1枚	1		AR-311
10	X-WA01-020-40H51	ARタイプ用 低床用 座シート外(芯金・シート付) 400幅 H-51	1枚	1		AR-311
10	X-WA01-020-40S01	ARタイプ用 低床用 座シート外(芯金・シート付) 400幅 S-1	1枚	1		AR-311
10	X-WA01-020-40S02	ARタイプ用 低床用 座シート外(芯金・シート付) 400幅 S-2	1枚	1		AR-311
10	X-WA01-020-42H51	ARタイプ用 低床用 座シート外(芯金・シート付) 420幅 H-51	1枚	1		AR-311
10	X-WA01-020-42S01	ARタイプ用 低床用 座シート外(芯金・シート付) 420幅 S-1	1枚	1		AR-311
10	X-WA01-020-42S02	ARタイプ用 低床用 座シート外(芯金・シート付) 420幅 S-2	1枚	1		AR-311
11	X-WA02-011-38H51	ARタイプ用 背折れ用 背シート外(芯金・シート付) 380幅 H-51	1枚	1		
11	X-WA02-011-38S01	ARタイプ用 背折れ用 背シート外(芯金・シート付) 380幅 S-1	1枚	1		
11	X-WA02-011-38S02	ARタイプ用 背折れ用 背シート外(芯金・シート付) 380幅 S-2	1枚	1		
11	X-WA02-011-40H51	ARタイプ用 背折れ用 背シート外(芯金・シート付) 400幅 H-51	1枚	1		
11	X-WA02-011-40S01	ARタイプ用 背折れ用 背シート外(芯金・シート付) 400幅 S-1	1枚	1		



番号	品番	品名	注文単位	一台使用数	見積価格	備考
11	X-WA02-011-40S02	AR用シート*背折れ用 背シート外(芯金・シート*付) 400幅 S-2	1枚	1		
11	X-WA02-011-42H51	AR用シート*背折れ用 背シート外(芯金・シート*付) 420幅 H-51	1枚	1		
11	X-WA02-011-42S01	AR用シート*背折れ用 背シート外(芯金・シート*付) 420幅 S-1	1枚	1		
11	X-WA02-011-42S02	AR用シート*背折れ用 背シート外(芯金・シート*付) 420幅 S-2	1枚	1		
12	X-WA01-012-38H51	AR用シート*用 レッグ*外 380幅 H-51	1本	1		
12	X-WA01-012-38S01	AR用シート*用 レッグ*外 380幅 S-1	1本	1		
12	X-WA01-012-38S02	AR用シート*用 レッグ*外 380幅 S-2	1本	1		
12	X-WA01-012-40H51	AR用シート*用 レッグ*外 400幅 H-51	1本	1		
12	X-WA01-012-40S01	AR用シート*用 レッグ*外 400幅 S-1	1本	1		
12	X-WA01-012-40S02	AR用シート*用 レッグ*外 400幅 S-2	1本	1		
12	X-WA01-012-42H51	AR用シート*用 レッグ*外 420幅 H-51	1本	1		
12	X-WA01-012-42S01	AR用シート*用 レッグ*外 420幅 S-1	1本	1		
12	X-WA01-012-42S02	AR用シート*用 レッグ*外 420幅 S-2	1本	1		