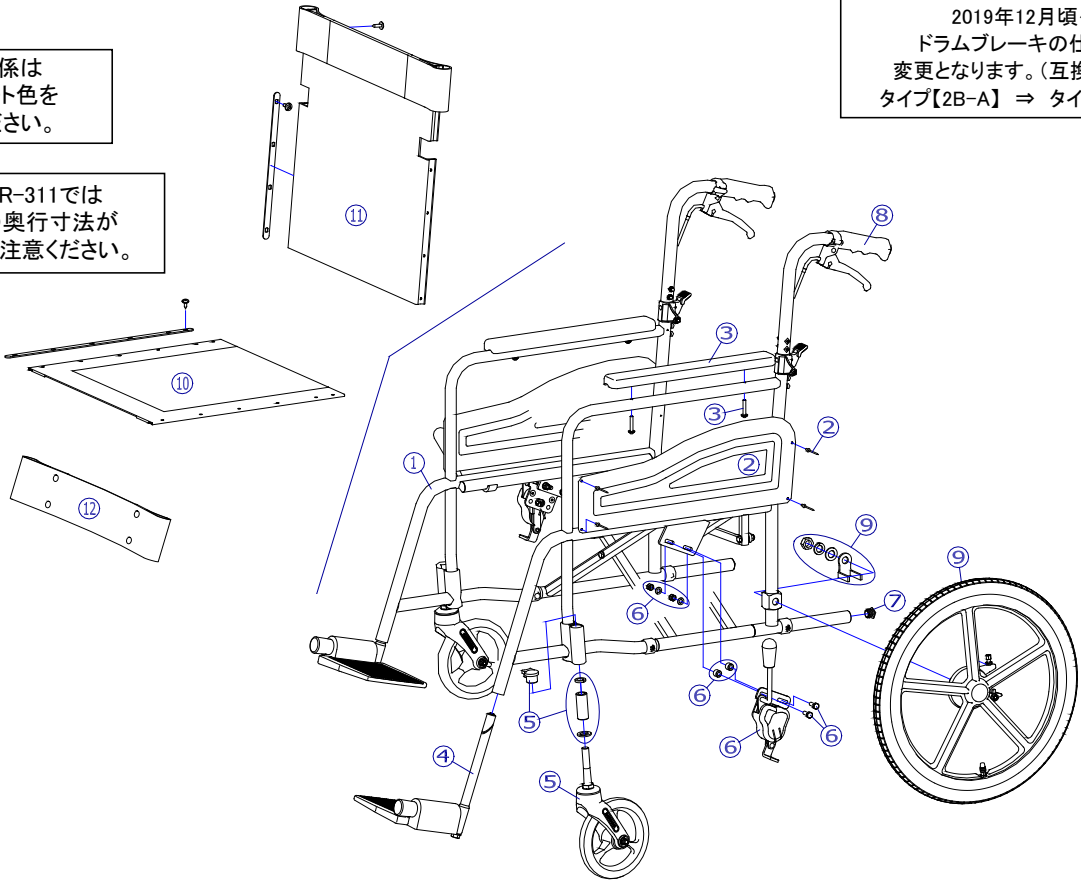


機種名/品名	<b>AR-301/311 車いす</b>	ページ	XTC- WA03A
--------	-----------------------	-----	------------

シート関係は  
座幅・シート色を  
ご確認ください。

AR-301とAR-311では  
⑩座シートの奥行寸法が  
異なります。ご注意ください。

2019年12月頃～  
ドラムブレーキの仕様  
変更となります。(互換性あり)  
タイプ【2B-A】⇒ タイプ【2N-B】



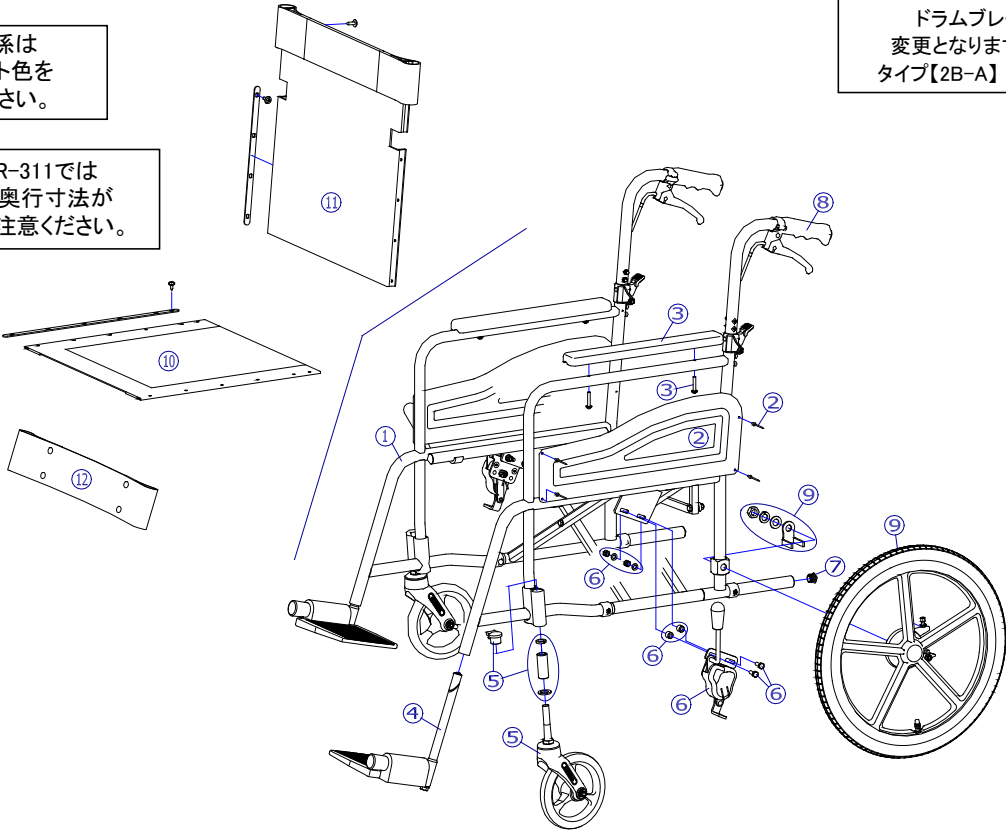
2019/11/15修正D

機種名/品名		AR-301/311 車いす					ページ	XTC- WA03B
番号	品番	品名	注文単位	一台使用数	見積価格	標準納期	備考	
1	---	本体フレーム	---	---	---	---		
2	X-WA01-002	AR用 側板セット(リベット付)	1	枚	2		AR-301の場合	
	X-WA01-032	AR低床用 側板セット(リベット付)	1	枚	2		AR-311の場合	
3	X-PA02-003	樹脂アームサポートパッド	1	本	2		ボルト付、左右共通	
4	X-PF01-022L	DMタイプ三角ナット固定式φ15. 9用フットサポート完成(左)	1	枚	1			
	X-PF01-022R	DMタイプ三角ナット固定式φ15. 9用フットサポート完成(右)	1	枚	1			
5	X-PC03-010	6インチソリッドキャスト Bセット	1	個	2			
キャスタ輪	X-PC03-022	6インチソリッドキャスト輪(ボルト付セット)	1	個	2		ボルト付	
6	X-PB01-026L	平型鉄タックルブレーキ【ドラム車輪用】(左)	1	個	1		AR-301の場合	
	X-PB01-026R	平型鉄タックルブレーキ【ドラム車輪用】(右)	1	個	1		ボルト付	
	X-PB01-036L	低床用平型鉄タックルブレーキ【ドラム車輪用】(左)	1	個	1		AR-311の場合	
	X-PB01-036R	低床用平型鉄タックルブレーキ【ドラム車輪用】(右)	1	個	1		ボルト付	
7	X-PA01-101	6分用中柱	1	個	2		φ22×t2.8用	
8	X-PA01-004	DXグリップ	1	本	2		接着剤必要	
		↑ 接着剤で取付けていただく事を推奨しております。						
注記	次ページへ続く							

2019年12月頃～  
ドラムブレーキの仕様が  
変更となります。(互換性あり)  
タイプ【2B-A】⇒ タイプ【2N-B】

シート関係は  
座幅・シート色を  
ご確認ください。

AR-301とAR-311では  
⑩座シートの奥行寸法が  
異なります。ご注意ください。

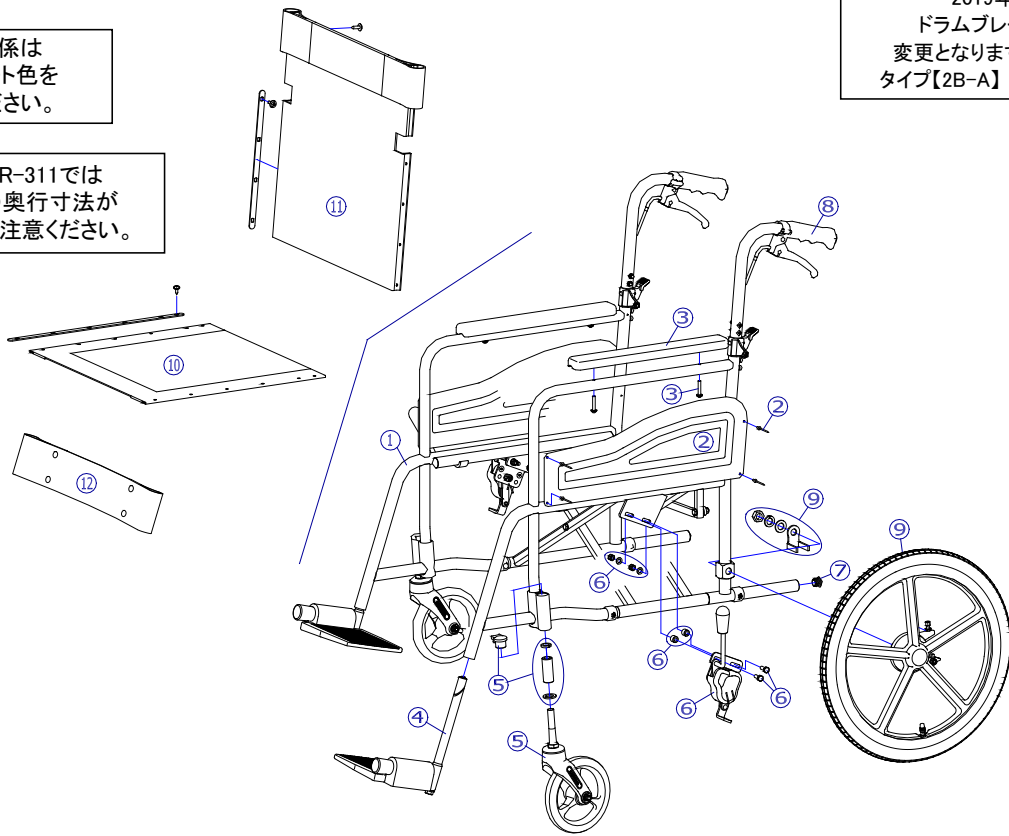


番号	品番	品名	注文単位	一台使用数	見積価格	標準納期	備考	
9	X-PD07-021L-2BA	16×1-3/8 ドラム車輪(樹脂タイプ)完成 タイプ2B-A (左)	1	本	1		ワイヤー無	
	X-PD07-021R-2BA	16×1-3/8 ドラム車輪(樹脂タイプ)完成 タイプ2B-A (右)	1	本	1			
	X-WA03-009L-2BA	16×1-3/8 ドラム車輪(樹脂タイプ)完成 タイプ2B-A (左) 標準ワイヤーNo. 4付	1	本	1		AR-301の場合	
	X-WA03-009R-2BA	16×1-3/8 ドラム車輪(樹脂タイプ)完成 タイプ2B-A (右) 標準ワイヤーNo. 4付	1	本	1			
	X-WA03-019L-2BA	16×1-3/8 ドラム車輪(樹脂タイプ)完成 タイプ2B-A (左) 標準ワイヤーNo. 3付	1	本	1		AR-311の場合	
	X-WA03-019R-2BA	16×1-3/8 ドラム車輪(樹脂タイプ)完成 タイプ2B-A (右) 標準ワイヤーNo. 3付	1	本	1			
	↑ 標準はエアータイヤ仕様となります。							
		X-PD07-021L-2NB	16×1-3/8 ドラム車輪(樹脂タイプ)完成 タイプ2N-B (左)	1	本	1		ワイヤー無
		X-PD07-021R-2NB	16×1-3/8 ドラム車輪(樹脂タイプ)完成 タイプ2N-B (右)	1	本	1		
		X-WA03-009L-2NB	16×1-3/8 ドラム車輪(樹脂タイプ)完成 タイプ2N-B (左) 標準ワイヤーNo. 4付	1	本	1		AR-301の場合
	X-WA03-009R-2NB	16×1-3/8 ドラム車輪(樹脂タイプ)完成 タイプ2N-B (右) 標準ワイヤーNo. 4付	1	本	1			
	X-WA03-019L-2NB	16×1-3/8 ドラム車輪(樹脂タイプ)完成 タイプ2N-B (左) 標準ワイヤーNo. 3付	1	本	1		AR-311の場合	
	X-WA03-019R-2NB	16×1-3/8 ドラム車輪(樹脂タイプ)完成 タイプ2N-B (右) 標準ワイヤーNo. 3付	1	本	1			
↑ 標準はエアータイヤ仕様となります。								
タイヤなど	X-PD07-002	16×1-3/8 タイヤのみ	1	本	2			
	X-PD07-005	16×1-3/8 チューブ+スーパーバルブ セット	1	本	2		スーパーバルブセット付	
	X-PD07-006	16×1-3/8 タイヤ+チューブセット	1	本	2		スーパーバルブセット付	
	X-PA04-004	標準ワイヤー No. 4	1	本	2		AR-301の場合	
	X-PA04-003	標準ワイヤー No. 3	1	本	2		AR-311の場合	
10	X-WA01-010-38H51	ARスタンダード用 座シートセット(芯金・シートビス付) 380幅 H-51	1	枚	1		AR-301の場合 座幅: 380	
	X-WA01-010-38S01	ARスタンダード用 座シートセット(芯金・シートビス付) 380幅 S-1	1	枚	1			
	X-WA01-010-38S02	ARスタンダード用 座シートセット(芯金・シートビス付) 380幅 S-2	1	枚	1			
	X-WA01-010-40H51	ARスタンダード用 座シートセット(芯金・シートビス付) 400幅 H-51	1	枚	1		AR-301の場合 座幅: 400	
	X-WA01-010-40S01	ARスタンダード用 座シートセット(芯金・シートビス付) 400幅 S-1	1	枚	1			
	X-WA01-010-40S02	ARスタンダード用 座シートセット(芯金・シートビス付) 400幅 S-2	1	枚	1			
	X-WA01-010-42H51	ARスタンダード用 座シートセット(芯金・シートビス付) 420幅 H-51	1	枚	1		AR-301の場合 座幅: 420	
	X-WA01-010-42S01	ARスタンダード用 座シートセット(芯金・シートビス付) 420幅 S-1	1	枚	1			
X-WA01-010-42S02	ARスタンダード用 座シートセット(芯金・シートビス付) 420幅 S-2	1	枚	1				
注記								

2019年12月頃～  
ドラムブレーキの仕様が  
変更となります。(互換性あり)  
タイプ【2B-A】⇒タイプ【2N-B】

シート関係は  
座幅・シート色を  
ご確認ください。

AR-301とAR-311では  
⑩座シートの奥行寸法が  
異なります。ご注意ください。



②

番号	品番	品名	注文単位	一台使用数	見積価格	標準納期	備考
10	X-WA01-020-38H51	ARスタンダード低床用 座シートセット(芯金・シートビス付) 380幅 H-51	1	枚	1		AR-311の場合 座幅: 380
	X-WA01-020-38S01	ARスタンダード低床用 座シートセット(芯金・シートビス付) 380幅 S-1	1	枚	1		
	X-WA01-020-38S02	ARスタンダード低床用 座シートセット(芯金・シートビス付) 380幅 S-2	1	枚	1		
	X-WA01-020-40H51	ARスタンダード低床用 座シートセット(芯金・シートビス付) 400幅 H-51	1	枚	1		AR-311の場合 座幅: 400
	X-WA01-020-40S01	ARスタンダード低床用 座シートセット(芯金・シートビス付) 400幅 S-1	1	枚	1		
	X-WA01-020-40S02	ARスタンダード低床用 座シートセット(芯金・シートビス付) 400幅 S-2	1	枚	1		
11	X-WA01-020-42H51	ARスタンダード低床用 座シートセット(芯金・シートビス付) 420幅 H-51	1	枚	1		AR-311の場合 座幅: 420
	X-WA01-020-42S01	ARスタンダード低床用 座シートセット(芯金・シートビス付) 420幅 S-1	1	枚	1		
	X-WA01-020-42S02	ARスタンダード低床用 座シートセット(芯金・シートビス付) 420幅 S-2	1	枚	1		
	X-WA02-011-38H51	ARスタンダード背折れ用 背シートセット(芯金・シートビス付) 380幅 H-51	1	枚	1		座幅: 380
	X-WA02-011-38S01	ARスタンダード背折れ用 背シートセット(芯金・シートビス付) 380幅 S-1	1	枚	1		
	X-WA02-011-38S02	ARスタンダード背折れ用 背シートセット(芯金・シートビス付) 380幅 S-2	1	枚	1		
12	X-WA02-011-40H51	ARスタンダード背折れ用 背シートセット(芯金・シートビス付) 400幅 H-51	1	枚	1		座幅: 400
	X-WA02-011-40S01	ARスタンダード背折れ用 背シートセット(芯金・シートビス付) 400幅 S-1	1	枚	1		
	X-WA02-011-40S02	ARスタンダード背折れ用 背シートセット(芯金・シートビス付) 400幅 S-2	1	枚	1		
	X-WA01-012-38H51	ARスタンダード用 レッグベルト 380幅 H-51	1	本	1		座幅: 380
	X-WA01-012-38S01	ARスタンダード用 レッグベルト 380幅 S-1	1	本	1		
	X-WA01-012-38S02	ARスタンダード用 レッグベルト 380幅 S-2	1	本	1		
	X-WA01-012-40H51	ARスタンダード用 レッグベルト 400幅 H-51	1	本	1		座幅: 400
	X-WA01-012-40S01	ARスタンダード用 レッグベルト 400幅 S-1	1	本	1		
	X-WA01-012-40S02	ARスタンダード用 レッグベルト 400幅 S-2	1	本	1		
	X-WA01-012-42H51	ARスタンダード用 レッグベルト 420幅 H-51	1	本	1		座幅: 420
X-WA01-012-42S01	ARスタンダード用 レッグベルト 420幅 S-1	1	本	1			
X-WA01-012-42S02	ARスタンダード用 レッグベルト 420幅 S-2	1	本	1			

注記	
----	--