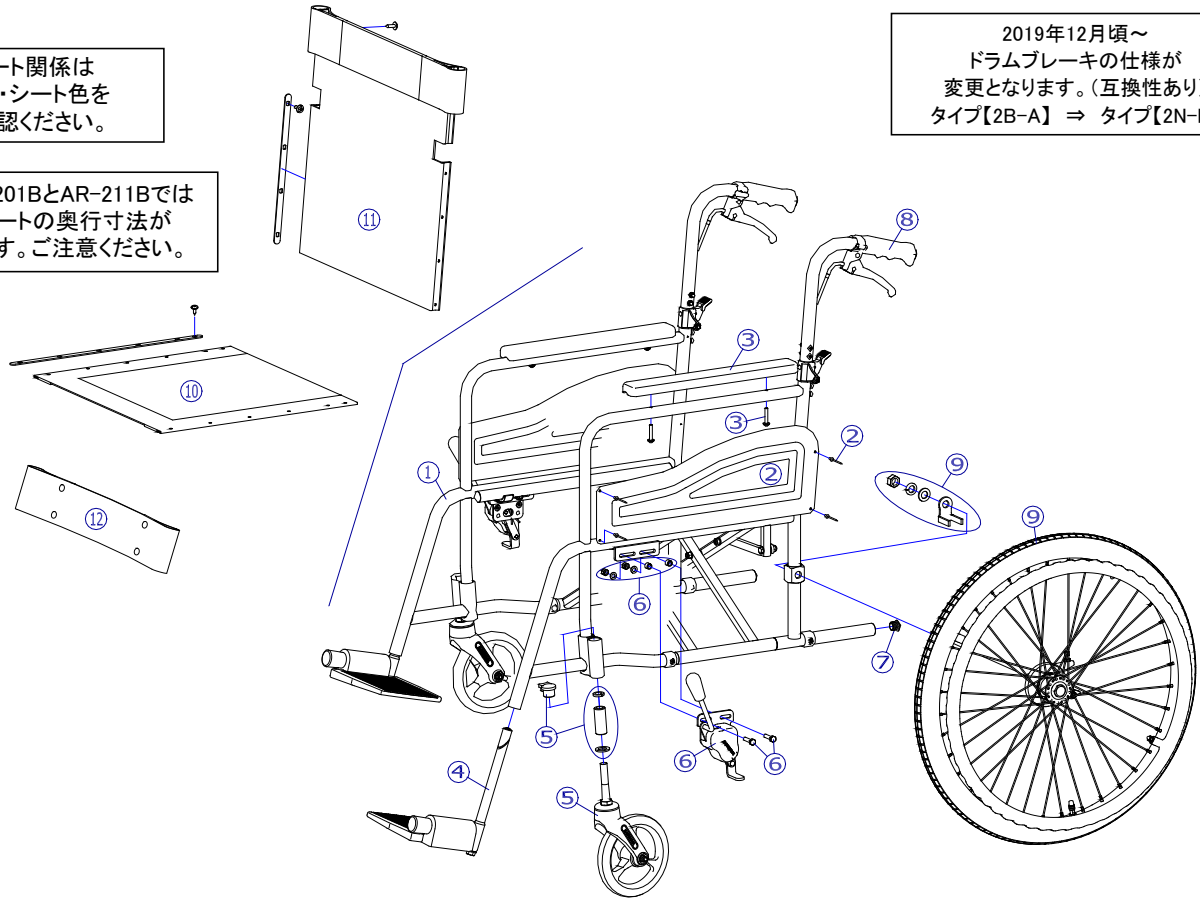


シート関係は
座幅・シート色を
ご確認ください。

2019年12月頃～
ドラムブレーキの仕様
変更となります。(互換性あり)
タイプ【2B-A】⇒タイプ【2N-B】

AR-201/201BとAR-211Bでは
⑩座シートの奥行寸法が
異なります。ご注意ください。

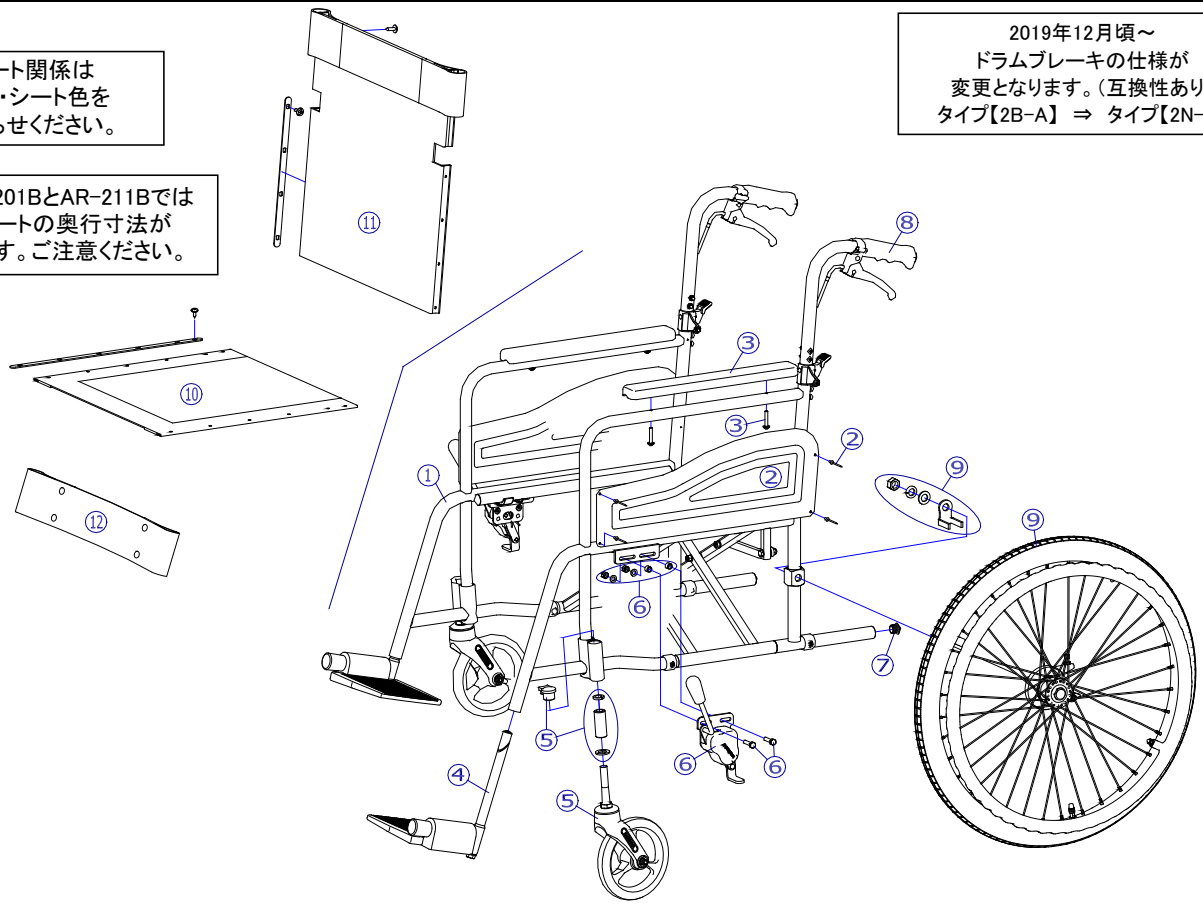


機種名／品名		AR-201/201B/211B 車いす				ページ	XTC- WA02B
番号	品番	品名	注文単位	一台使用数	見積価格	標準納期	備考
1	---	本体フレーム (機種により形状が一部異なります。)	---	---	---	---	
2	X-WA01-002	AR用 側板セット(リベット付)	1	枚	2		AR-201、201Bの場合
	X-WA01-032	AR低床用 側板セット(リベット付)	1	枚	2		AR-211Bの場合
3	X-PA02-003	樹脂アームサポートパッド	1	本	2		ボルト付、左右共通
4	X-PF01-022L	DMタイプ三角ナット固定式φ15.9用フットサポート完成(左)	1	枚	1		
	X-PF01-022R	DMタイプ三角ナット固定式φ15.9用フットサポート完成(右)	1	枚	1		
5	X-PC03-010	6インチソリッドキャスタ Bセット	1	個	2		
キャスタ輪	X-PC03-022	6インチソリッドキャスタ輪(ボルト付セット)	1	個	2		
6	X-PB01-006L	平型鉄タックルブレーキ(左)	1	個	1		AR-201の場合 ボルト付
	X-PB01-006R	平型鉄タックルブレーキ(右)	1	個	1		
	X-PB01-026L	平型鉄タックルブレーキ【ドラム車輪用】(左)	1	個	1		AR-201Bの場合 ボルト付
	X-PB01-026R	平型鉄タックルブレーキ【ドラム車輪用】(右)	1	個	1		
	X-PB01-036L	低床用平型鉄タックルブレーキ【ドラム車輪用】(左)	1	個	1		AR-211Bの場合 ボルト付
	X-PB01-036R	低床用平型鉄タックルブレーキ【ドラム車輪用】(右)	1	個	1		
7	X-PA01-101	6分用中栓	1	個	2		φ22×t2.8用
8	X-PA01-004	DXグリップ	1	本	2		接着剤必要
		↑ 接着剤で取付けていただく事を推奨しております。					
注記	次ページへ続く						

シート関係は
座幅・シート色を
お知らせください。

2019年12月頃～
ドラムブレーキの仕様が
変更となります。(互換性あり)
タイプ【2B-A】⇒タイプ【2N-B】

AR-201/201BとAR-211Bでは
⑩座シートの奥行寸法が
異なります。ご注意ください。

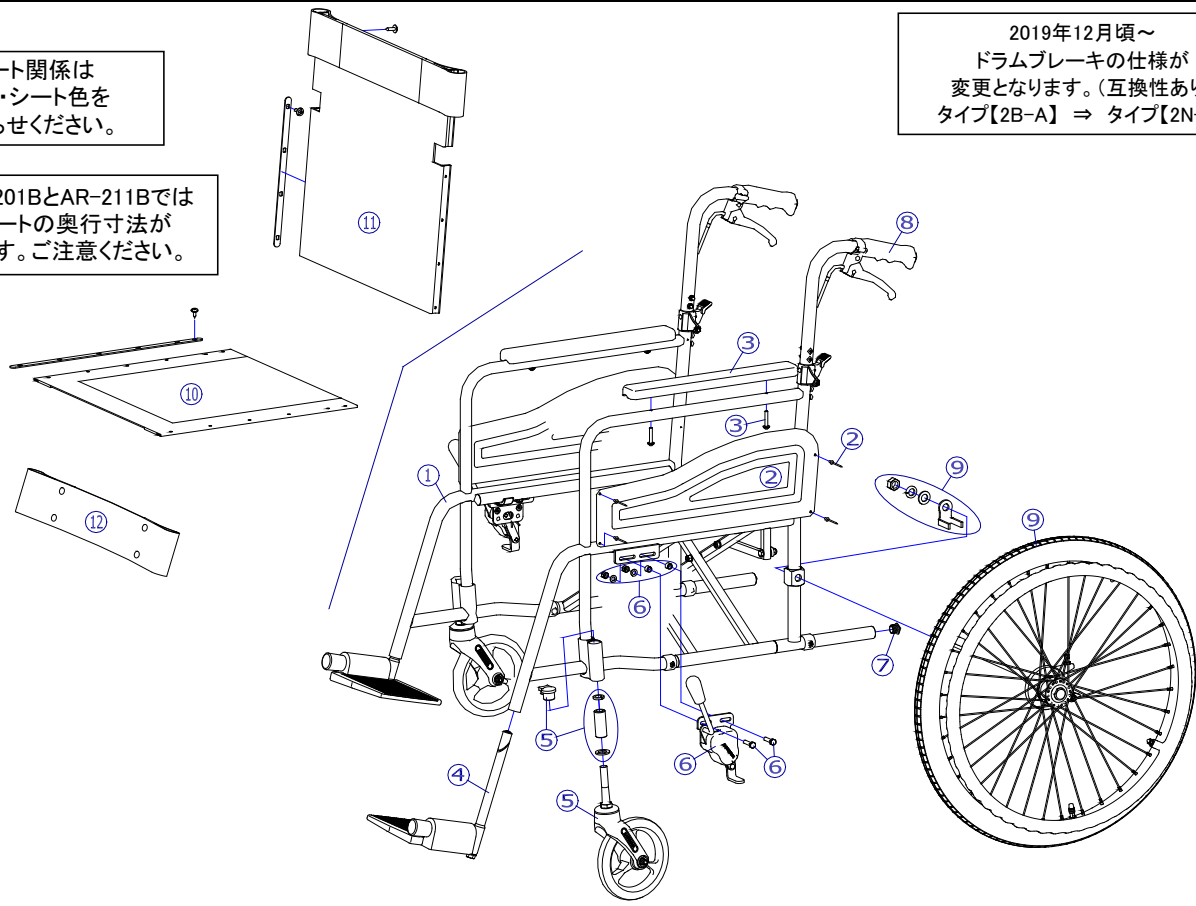


番号	品番	品名	注文単位	一台使用数	見積価格	標準納期	備考	
9	X-PD12-001	22×1-3/8 車輪完成(爪間25mm)	1	本	2		AR-201の場合、左右共通	
	X-PD12-021L-2BA	22×1-3/8 ドラム車輪完成(爪間25mm) タイプ2B-A (左)	1	本	1		ワイヤー無	
	X-PD12-021R-2BA	22×1-3/8 ドラム車輪完成(爪間25mm) タイプ2B-A (右)	1	本	1			
	X-WA02-009L-2BA	22×1-3/8 ドラム車輪完成 タイプ2B-A (左) 標準ワイヤーNo. 2付	1	本	1		AR-201Bの場合	
	X-WA02-009R-2BA	22×1-3/8 ドラム車輪完成 タイプ2B-A (右) 標準ワイヤーNo. 2付	1	本	1			
	X-WA02-019L-2BA	22×1-3/8 ドラム車輪完成 タイプ2B-A (左) 標準ワイヤーNo. 1付	1	本	1		AR-211Bの場合	
	X-WA02-019R-2BA	22×1-3/8 ドラム車輪完成 タイプ2B-A (右) 標準ワイヤーNo. 1付	1	本	1			
	↑ 標準はエアータイヤ仕様となります。X-PD12-021L/R-2BAはワイヤーが付属しません。							
	9	X-PD12-021L-2NB	22×1-3/8 ドラム車輪完成(爪間25mm) タイプ2N-B (左)	1	本	1		ワイヤー無
		X-PD12-021R-2NB	22×1-3/8 ドラム車輪完成(爪間25mm) タイプ2N-B (右)	1	本	1		
		X-WA02-009L-2NB	22×1-3/8 ドラム車輪完成 タイプ2N-B (左) 標準ワイヤーNo. 2付	1	本	1		AR-201Bの場合
		X-WA02-009R-2NB	22×1-3/8 ドラム車輪完成 タイプ2N-B (右) 標準ワイヤーNo. 2付	1	本	1		
X-WA02-019L-2NB		22×1-3/8 ドラム車輪完成 タイプ2N-B (左) 標準ワイヤーNo. 1付	1	本	1		AR-211Bの場合	
X-WA02-019R-2NB		22×1-3/8 ドラム車輪完成 タイプ2N-B (右) 標準ワイヤーNo. 1付	1	本	1			
↑ 標準はエアータイヤ仕様となります。X-PD12-021L/R-2NBはワイヤーが付属しません。								
タイヤなど	X-PD12-002	22×1-3/8 タイヤのみ	1	本	2			
	X-PD12-005	22×1-3/8 チューブ+フラップセット	1	本	2		スーパーバルブセット付	
	X-PD12-006	22×1-3/8 タイヤ+チューブ+フラップセット	1	本	2		スーパーバルブセット付	
	X-PA04-002	標準ワイヤー No. 2	1	本	2		AR-201Bの場合	
	X-PA04-001	標準ワイヤー No. 1	1	本	2		AR-211Bの場合	
10	X-WA01-010-38H51	ARスタンダード用 座シートセット(芯金・シートビス付) 380幅 H-51	1	枚	1		AR-201、201Bの場合 座幅: 380	
	X-WA01-010-38S01	ARスタンダード用 座シートセット(芯金・シートビス付) 380幅 S-1	1	枚	1			
	X-WA01-010-38S02	ARスタンダード用 座シートセット(芯金・シートビス付) 380幅 S-2	1	枚	1			
	X-WA01-010-40H51	ARスタンダード用 座シートセット(芯金・シートビス付) 400幅 H-51	1	枚	1		AR-201、201Bの場合 座幅: 400	
	X-WA01-010-40S01	ARスタンダード用 座シートセット(芯金・シートビス付) 400幅 S-1	1	枚	1			
	X-WA01-010-40S02	ARスタンダード用 座シートセット(芯金・シートビス付) 400幅 S-2	1	枚	1			
	X-WA01-010-42H51	ARスタンダード用 座シートセット(芯金・シートビス付) 420幅 H-51	1	枚	1		AR-201、201Bの場合 座幅: 420	
	X-WA01-010-42S01	ARスタンダード用 座シートセット(芯金・シートビス付) 420幅 S-1	1	枚	1			
X-WA01-010-42S02	ARスタンダード用 座シートセット(芯金・シートビス付) 420幅 S-2	1	枚	1				
注記	次ページへ続く							

2019年12月頃～
ドラムブレーキの仕様が
変更となります。(互換性あり)
タイプ【2B-A】 ⇒ タイプ【2N-B】

シート関係は
座幅・シート色を
お知らせください。

AR-201/201BとAR-211Bでは
⑩座シートの奥行寸法が
異なります。ご注意ください。



番号	品番	品名	注文単位	一台使用数	見積価格	標準納期	備考	
10	X-WA01-020-38H51	ARスタンダード低床用 座シートセット(芯金・シートビス付) 380幅 H-51	1	枚	1		AR-211Bの場合 座幅: 380	
	X-WA01-020-38S01	ARスタンダード低床用 座シートセット(芯金・シートビス付) 380幅 S-1	1	枚	1			
	X-WA01-020-38S02	ARスタンダード低床用 座シートセット(芯金・シートビス付) 380幅 S-2	1	枚	1		AR-211Bの場合 座幅: 400	
	X-WA01-020-40H51	ARスタンダード低床用 座シートセット(芯金・シートビス付) 400幅 H-51	1	枚	1			
	X-WA01-020-40S01	ARスタンダード低床用 座シートセット(芯金・シートビス付) 400幅 S-1	1	枚	1		AR-211Bの場合 座幅: 420	
	X-WA01-020-40S02	ARスタンダード低床用 座シートセット(芯金・シートビス付) 400幅 S-2	1	枚	1			
11	X-WA01-020-42H51	ARスタンダード低床用 座シートセット(芯金・シートビス付) 420幅 H-51	1	枚	1		座幅: 380	
	X-WA01-020-42S01	ARスタンダード低床用 座シートセット(芯金・シートビス付) 420幅 S-1	1	枚	1			
	X-WA01-020-42S02	ARスタンダード低床用 座シートセット(芯金・シートビス付) 420幅 S-2	1	枚	1		座幅: 400	
	X-WA02-011-38H51	ARスタンダード背折れ用 背シートセット(芯金・シートビス付) 380幅 H-51	1	枚	1			
	X-WA02-011-38S01	ARスタンダード背折れ用 背シートセット(芯金・シートビス付) 380幅 S-1	1	枚	1		座幅: 420	
	X-WA02-011-38S02	ARスタンダード背折れ用 背シートセット(芯金・シートビス付) 380幅 S-2	1	枚	1			
12	X-WA02-011-40H51	ARスタンダード背折れ用 背シートセット(芯金・シートビス付) 400幅 H-51	1	枚	1		座幅: 380	
	X-WA02-011-40S01	ARスタンダード背折れ用 背シートセット(芯金・シートビス付) 400幅 S-1	1	枚	1			
	X-WA02-011-40S02	ARスタンダード背折れ用 背シートセット(芯金・シートビス付) 400幅 S-2	1	枚	1		座幅: 400	
	X-WA02-011-42H51	ARスタンダード背折れ用 背シートセット(芯金・シートビス付) 420幅 H-51	1	枚	1			
	X-WA02-011-42S01	ARスタンダード背折れ用 背シートセット(芯金・シートビス付) 420幅 S-1	1	枚	1		座幅: 420	
	X-WA02-011-42S02	ARスタンダード背折れ用 背シートセット(芯金・シートビス付) 420幅 S-2	1	枚	1			
		X-WA01-012-38H51	ARスタンダード用 レッグベルト 380幅 H-51	1	本	1		座幅: 380
		X-WA01-012-38S01	ARスタンダード用 レッグベルト 380幅 S-1	1	本	1		
X-WA01-012-38S02		ARスタンダード用 レッグベルト 380幅 S-2	1	本	1		座幅: 400	
X-WA01-012-40H51		ARスタンダード用 レッグベルト 400幅 H-51	1	本	1			
X-WA01-012-40S01		ARスタンダード用 レッグベルト 400幅 S-1	1	本	1		座幅: 420	
X-WA01-012-40S02		ARスタンダード用 レッグベルト 400幅 S-2	1	本	1			
X-WA01-012-42H51		ARスタンダード用 レッグベルト 420幅 H-51	1	本	1			
X-WA01-012-42S01		ARスタンダード用 レッグベルト 420幅 S-1	1	本	1			
X-WA01-012-42S02	ARスタンダード用 レッグベルト 420幅 S-2	1	本	1				

注記	
----	--