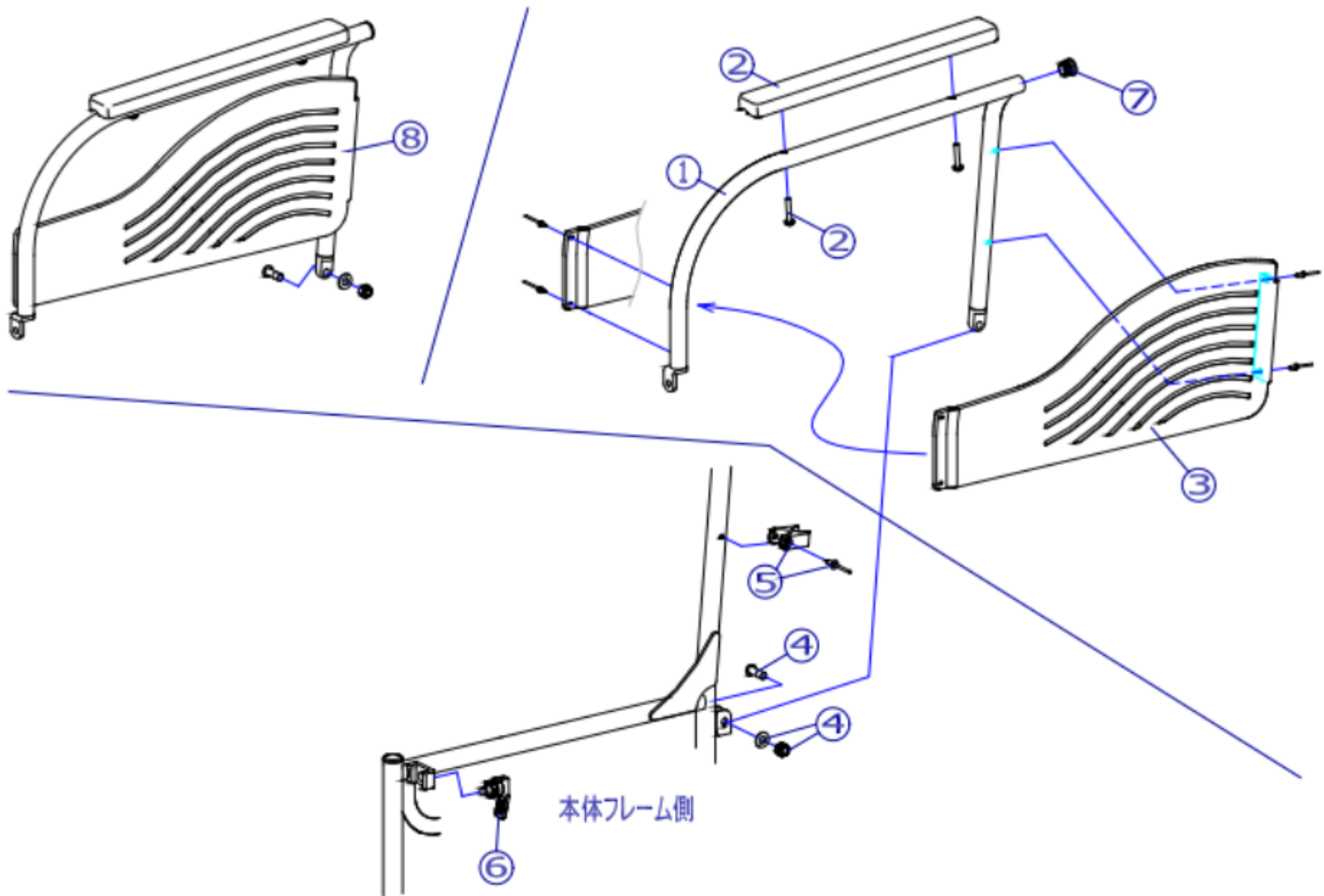


機種名/品名

CM-200番台用 肘掛

区分

XTC-WF06



番号	品番	品名	注文単位	一台使用数	見積価格	備考
2	X-PA02-003	樹脂7-20x10-10外*	1本	2		※肘付、左右共通
4	X-WF06-004	CM-200番台用 肘掛後方支点材*肘付外	1本	2		左右共通
5	X-WF06-005	CM-200番台用 肘掛後方受け部品*肘付外(※外付)	1個	2		左右共通
6	X-PA03-010	セリフイ-010(黒)	1個	2		
7	X-PA01-101	6分用中柱	1個	2		