

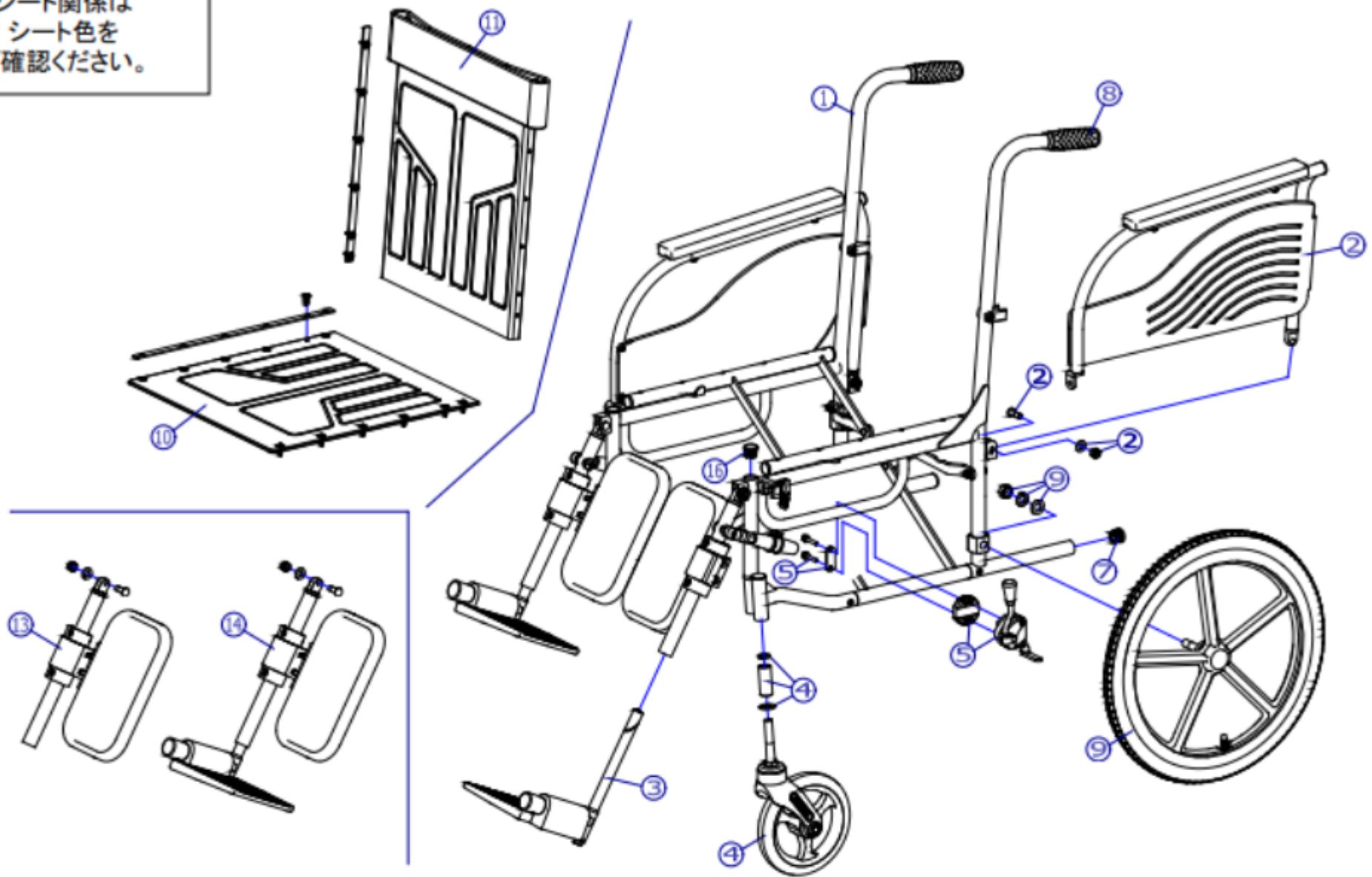
機種名/品名

CM-230 車いす

区分

XTC-WF04

シート関係は  
シート色を  
ご確認ください。



番号	品番	品名	注文単位	一台使用数	見積価格	備考
-	X-PC04-022	7インチリフト*キャスタ(※肘付付)	1 個	2		※肘付
-	X-PD07-002	16×1-3/8 タイヤのみ	1 本	2		
-	X-PD07-005	16×1-3/8 チューブ+スハ-ハ*ル*セ	1 本	2		スハ-ハ*ル*セ付
-	X-PD07-006	16×1-3/8 タイヤ+チューブ*セ	1 本	2		スハ-ハ*ル*セ付
1	---	本体フレーム	---	---		
3	X-PF01-024L	DMタイヤ*三角付固定式φ19.1ジョイント用*完成(左)	1 枚	1		ジョイント*
3	X-PF01-024R	DMタイヤ*三角付固定式φ19.1ジョイント用*完成(右)	1 枚	1		ジョイント*
4	X-PC04-025	7インチリフト*キャスタ Eセ	1 個	2		
5	X-PB02-022L	跳ね上げ用*FB*レ*キ(加*薄紫色)10mm幅出し*セ(左)	1 個	1		※肘付
5	X-PB02-022R	跳ね上げ用*FB*レ*キ(加*薄紫色)10mm幅出し*セ(右)	1 個	1		※肘付
7	X-PA01-102	7分用中柱	1 個	2		φ22×t1.2用
8	X-PA01-002	φ22用*リ*	1 本	2		
9	X-PD07-001	16×1-3/8 車輪(樹脂タイヤ*)完成	1 本	2		左右共通
10	X-WF02-010-42B35	CM-200番台用 座*セ(芯金*付) B-35	1 枚	1		
10	X-WF02-010-42B36	CM-200番台用 座*セ(芯金*付) B-36	1 枚	1		
11	X-WF02-011-42B36	CM-200番台用 背*セ(芯金*付) B-36	1 枚	1		
11	X-WF02-011-42B35	CM-200番台用 背*セ(芯金*付) B-35	1 枚	1		
16	X-PA01-102	7分用中柱	1 個	2		φ22×t1.2用