

番号	品番	品名	注文単位	一台使用数	見積価格	備考
2	X-WF06-008L	CM-200番台用 肘掛完成(左)	1 個	1		支点 [※] 付
2	X-WF06-008R	CM-200番台用 肘掛完成(右)	1 個	1		支点 [※] 付
3	X-WF03-004L	CM-250/260用 スイングアーム完成(左) フットサポ [※] 付	1 個	1		レック [※] 付
3	X-WF03-004R	CM-250/260用 スイングアーム完成(右) フットサポ [※] 付	1 個	1		レック [※] 付
-	X-PC04-022	7インチリフトキャスタ [※] (本 [※] 付付)	1 個	2		
-	X-PD13-002	24×1-3/8 タイヤのみ	1 本	2		
-	X-PD13-005	24×1-3/8 チューブ+フリップ [※] シート	1 本	2		スハ [※] -ハ [※] 付
-	X-PD13-006	24×1-3/8 タイヤ+チューブ+フリップ [※] シート	1 本	2		スハ [※] -ハ [※] 付
1	---	本体フレーム	---	---		
4	X-PC04-025	7インチリフトキャスタ [※] E [※] 付	1 個	2		
5	X-PB02-012L	跳ね上げ用ミニタカ [※] レキ(加 [※] -水色)10mm幅出し付(左)	1 個	1		
5	X-PB02-012R	跳ね上げ用ミニタカ [※] レキ(加 [※] -水色)10mm幅出し付(右)	1 個	1		
7	X-PA01-102	7分用中柱	1 個	2		φ22×t1.2用
8	X-PA01-002	φ22用クリップ	1 本	2		
9	X-PD13-001	24×1-3/8 車輪完成	1 本	2		左右共通
10	X-WF02-010-42B35	CM-200番台用 座シート [※] (芯金・シート [※] 付) B-35	1 枚	1		
10	X-WF02-010-42B36	CM-200番台用 座シート [※] (芯金・シート [※] 付) B-36	1 枚	1		
11	X-WF02-011-42B35	CM-200番台用 背シート [※] (芯金・シート [※] 付) B-35	1 枚	1		
11	X-WF02-011-42B36	CM-200番台用 背シート [※] (芯金・シート [※] 付) B-36	1 枚	1		
13	X-PF02-026L	MXタイヤ [※] (L) φ15.9用フットサポ [※] 完成(左)	1 枚	1		
13	X-PF02-026R	MXタイヤ [※] (L) φ15.9用フットサポ [※] 完成(右)	1 枚	1		
14	X-PG01-002L	樹脂スイングアーム用 レック [※] 付(左)	1 本	1		
14	X-PG01-002R	樹脂スイングアーム用 レック [※] 付(右)	1 本	1		
15	X-PG01-019	φ19用 レック [※] 付 [※]	1 個	2		左右共通、本 [※] 付

機種名/品名

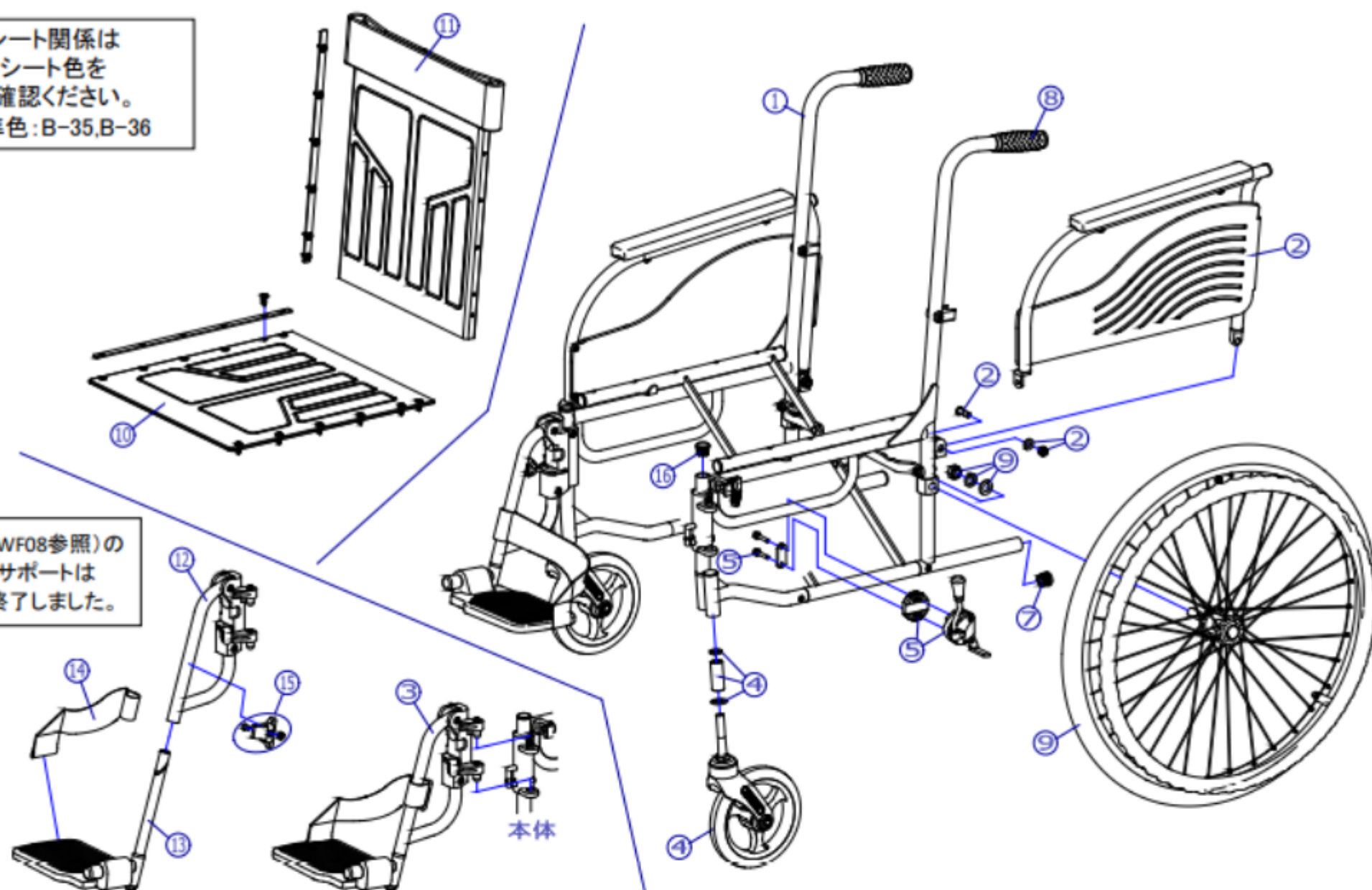
CM-250 車いす

区分

XTC-WF03

シート関係は
シート色を
ご確認ください。
標準色:B-35,B-36

旧仕様(WF08参照)の
フットサポートは
販売を終了しました。



番号	品番	品名	注文単位	一台使用数	見積価格	備考
16	X-PA01-102	7分用中柱	1 個	2		φ22×t1.2用