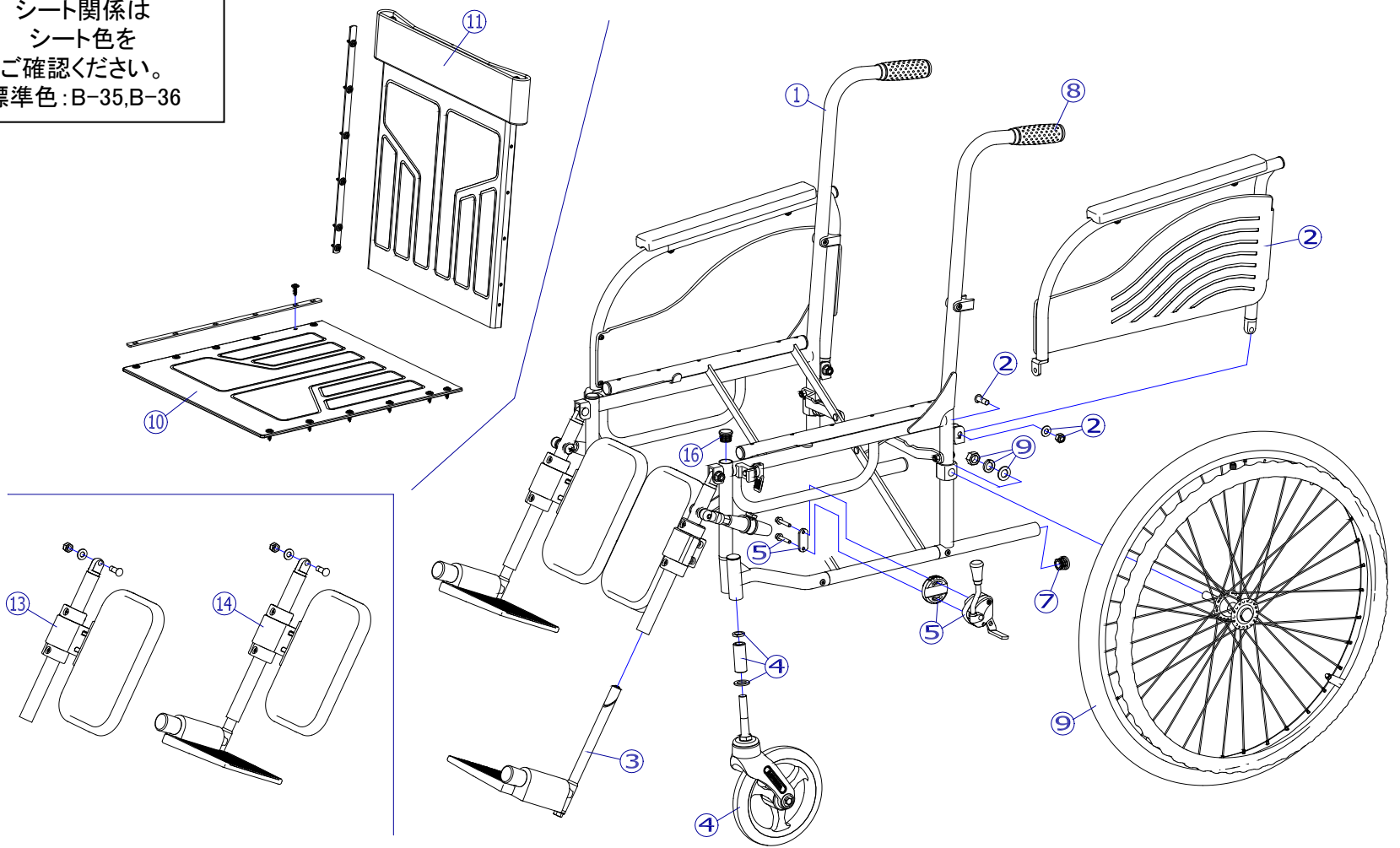


シート関係は
シート色を
ご確認ください。
標準色: B-35, B-36



2021/1/28修正H

機種名/品名		CM-220 車いす					ページ	XTC- WF02B
番号	品番	品名	注文単位	一台使用数	見積価格	標準納期	備考	
1	---	本体フレーム	---	---	---	---		
2	X-WF06-008L	CM-200番台用 肘掛完成(左)	1	個	1		支点ボルト付	
	X-WF06-008R	CM-200番台用 肘掛完成(右)	1	個	1			
3	X-PF01-024L	DMタイプ三角ナット固定式φ19.1ショート用フットサポート完成(左)	1	枚	1		ショートタイプ	
	X-PF01-024R	DMタイプ三角ナット固定式φ19.1ショート用フットサポート完成(右)	1	枚	1			
4	X-PC04-025	7インチソリッドキャスタ Eセット	1	個	2			
		↑ シャフト式 7インチソリッドキャスタ+おわんパイプカラーセット						
キャスタ輪	X-PC04-022	7インチソリッドキャスタ輪(ボルト付セット)	1	個	2		ボルト付	
5	X-PB02-022L	跳ね上げ用ミニFBタックルブレーキ(カバー薄紫色)10mm幅出しセット(左)	1	個	1		ボルト付	
	X-PB02-022R	跳ね上げ用ミニFBタックルブレーキ(カバー薄紫色)10mm幅出しセット(右)	1	個	1			
7	X-PA01-102	7分用中栓	1	個	2		φ22×t1.2用	
8	X-PA01-002	φ22用グリップ	1	本	2			
		↑ 接着剤で取付けていただく事を推奨しております。						
9	X-PD13-001	24×1-3/8 車輪完成	1	本	2		左右共通	
		↑ 標準はエアータイヤ仕様となります。						
タイヤなど	X-PD13-002	24×1-3/8 タイヤのみ	1	本	2			
	X-PD13-005	24×1-3/8 チューブ+フラップセット	1	本	2		スーパーバルブセット付	
	X-PD13-006	24×1-3/8 タイヤ+チューブ+フラップセット	1	本	2		スーパーバルブセット付	
10	X-WF02-010-42B35	CM-200番台用 座シートセット(芯金・シートビス付) B-35	1	枚	1			
	X-WF02-010-42B36	CM-200番台用 座シートセット(芯金・シートビス付) B-36	1	枚	1			
11	X-WF02-011-42B35	CM-200番台用 背シートセット(芯金・シートビス付) B-35	1	枚	1			
	X-WF02-011-42B36	CM-200番台用 背シートセット(芯金・シートビス付) B-36	1	枚	1			
13	X-WF07-001L	CM-220/230用 エレベーターフット・レッグサポートセット(左)	1	個	1		支点ボルト付	
	X-WF07-001R	CM-220/230用 エレベーターフット・レッグサポートセット(右)	1	個	1			
14	X-WF07-015L	CM-220/230用 エレベーター付フット部完成(左)	1	個	1		支点ボルト付	
	X-WF07-015R	CM-220/230用 エレベーター付フット部完成(右)	1	個	1			
		↑ ③と⑬のセットになります。						
16	X-PA01-102	7分用中栓	1	個	2		φ22×t1.2用	
注記								