

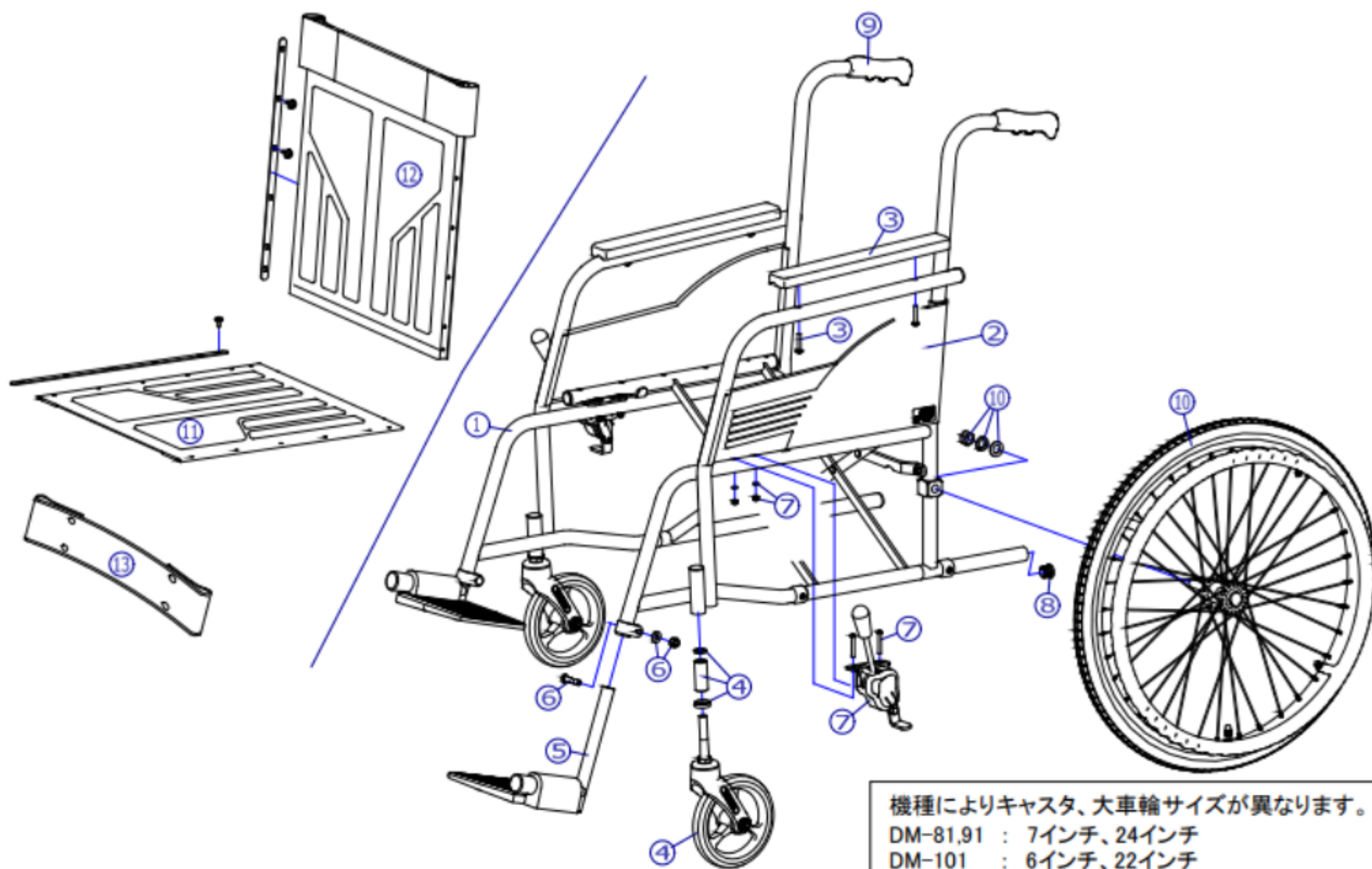
番号	品番	品名	注文単位	一台使用数	見積価格	備考
-	X-PC04-022	7インチリフトキャスタ(※肘付付)	1個	2		DM-81,91の場合
-	X-PD12-006	22×1-3/8 タイヤ+チューブ+ワラワ	1本	2		DM-101の場合。スリット付
-	X-PD13-002	24×1-3/8 タイヤのみ	1本	2		DM-81,91の場合
-	X-PD13-005	24×1-3/8 チューブ+ワラワ	1本	2		DM-81,91の場合。スリット付
-	X-PD13-006	24×1-3/8 タイヤ+チューブ+ワラワ	1本	2		DM-81,91の場合。スリット付
-	X-PC03-022	6インチリフトキャスタ(※肘付付)	1個	2		DM-101の場合
-	X-PD12-005	22×1-3/8 チューブ+ワラワ	1本	2		DM-101の場合。スリット付
-	X-PD12-002	22×1-3/8 タイヤのみ	1本	2		DM-101の場合
1	---	本体フレーム(機種により形状が一部異なります。)	---	---		
2	X-WF01-002L	DM用 側板(左)	1枚	1		
2	X-WF01-002R	DM用 側板(右)	1枚	1		
3	X-PA02-003	樹脂アームレスト	1本	2		※肘付、左右共通
4	X-PC03-025	6インチリフトキャスタ	1個	2		DM-101の場合
4	X-PC04-025	7インチリフトキャスタ	1個	2		DM-81,91の場合
5	X-PF01-021L	クランプ 固定式φ19.1用DMタイヤ用完成(左)	1枚	1		
5	X-PF01-021R	クランプ 固定式φ19.1用DMタイヤ用完成(右)	1枚	1		
6	X-PF01-020	タイヤ用クランプ 固定式	1本	2		
7	X-PB01-001R	L型鉄製ブレーキ(右)	1個	1		※肘付
7	X-PB01-001L	L型鉄製ブレーキ(左)	1個	1		※肘付
8	X-PA01-102	7分用中柱	1個	2		φ22×t1.2用
9	X-PA01-004	DXクランプ	1本	2		接着剤必要
10	X-PD13-001	24×1-3/8 車輪完成	1本	2		DM-81,91の場合
10	X-PD12-001	22×1-3/8 車輪完成(爪間25mm)	1本	2		DM-101の場合
11	X-WF01-011-42B16	DM用 座シート(芯金・シート付) B-16	1枚	1		

機種名/品名

DM-81/91/101 車いす

区分

XTC-WF01



番号	品番	品名	注文単位	一台使用数	見積価格	備考
12	X-WF01-012-42B16	DM用 背シート外(芯金・シート付) B-16	1枚	1		
13	X-WF01-013-42B16	DM用 レッグレスト B-16	1本	1		